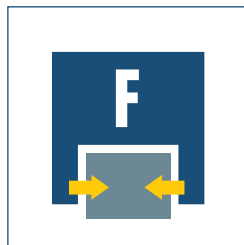




モデルサイズ
64~160



本体質量
0.32kg~3.6kg



把持力
400N~4,000N

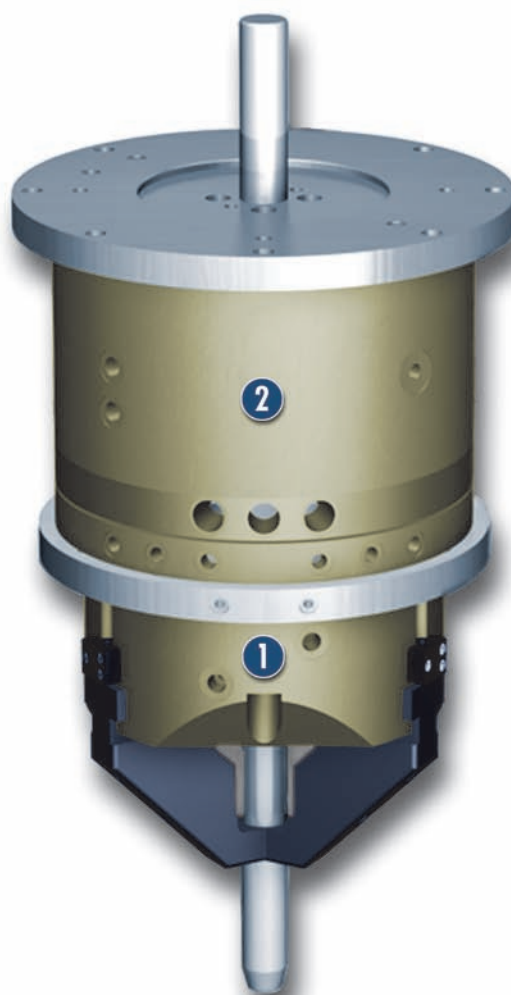


フィンガー片側スト
ロック
4mm~13mm



ワーク質量
2.0kg~20kg

アプリケーション例



長いシャフトの組み立てユニット。
グリッパーとロータリー分配器
の中央にある穴からシャフトが
フィードされるので場所を取り
ません。

① 3三爪平行開閉グリッパー
PZB 160

② 中央に穴を設けたロータリー
分配器 DDF

汎用グリッパー

各フィンガーで強い把持力、大きなトルク負荷に対応できる、中央に穴を設けた汎用三爪平行開閉グリッパー

用途

清潔またはややほこり・汚れのある環境での汎用ハンドリング。ワークのフィード、特殊なセンサー、光学認識システムなどグリッパー中央に穴が必要なアプリケーションに適しています。

特徴と利点

負荷に強いT字型スライドガイド
多様なアプリケーションに適応

大きなトルク負荷にも対応
長いフィンガーでの使用が可能

強い把持力が実現可能
多様なアプリケーションに適応

中央に貫通穴
ホースなどを通せます

ホースを使わず直接または継手を通してエア供給
あらゆる自動化ソリューションに対応するフレキシブルな圧力供給



モデルシリーズ概要

駆動方式

くさび形カムによる駆動

ハウジング材質

高張力アルミ合金、特殊ハードコート

フィンガーベース材質

マンガンクローム鋼

作動方式

空圧式、フィルター(10μm)を通した圧縮空気:
ドライ、給油式、または無給油式

圧力媒体:

DIN ISO 8573-1 圧縮空気の等級に準じた仕様:

等級 4

保証期間

24ヶ月

付属品

近接スイッチ用ホルダー、位置決めスリーブ、直接接続用Oリング、組立・取扱説明書と製造者証明書

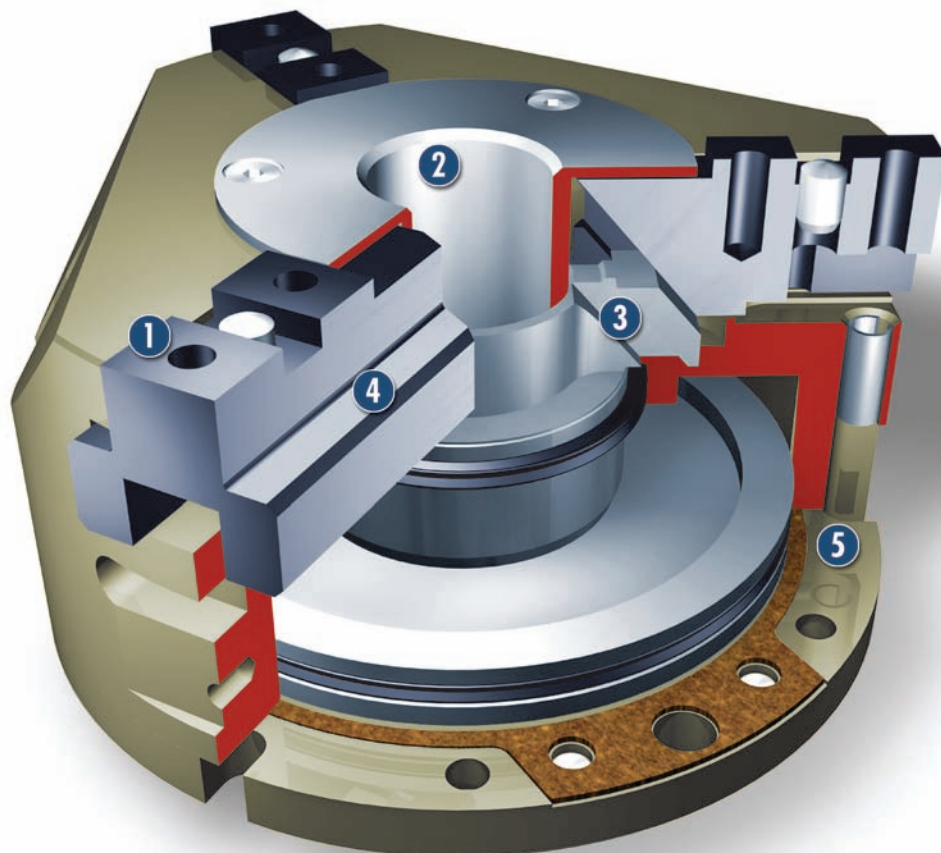
把持力の保持

圧力保持バルブSDV-Pの取り付けが可能

お問い合わせは 03-3774-3731高野ベアリング株式会社まで

www.schunk.com

機能断面図



- 1** **フィンガーベース**
ワークに適したフィンガーの取り付けが可能
- 2** **中央貫通穴**
ワークを通したり、センサーや光学ワーク認識装置の取り付けに
- 3** **駆動性**
くさび形カムで高い動力伝達と同期グリップを実現
- 4** **T字型スライドガイド**
大きな負荷にも耐える、遊びの少ないT字型フィンガーベースガイド
- 5** **ハウジング**
特殊ハードコート処理された高張力高張力アルミ合金の採用で軽量化を実現

機能説明

円形ピストンが圧縮空気に押されて上下に移動。くさび形カムが斜辺の作用面でこの動きをフィンガーベースに伝え、水平方向の同期運動に変えます。

オプション、その他

PZBシリーズは中央に貫通穴があり、さまざまなアプリケーション分野での標準装備に最適です。

付属部品

SCHUNKの付属部品—あらゆる自動制御モジュールで高い機能性、信頼性、プロセス安全性の実現をお手伝いします。

圧力保持バルブ
SDV-P

フィンガーブロック



近接センサー IN



- ① ご希望の付属部品の寸法詳細、各モデルサイズに対応する部品入手の可否、その名称ならびに品番については、各モデルサイズ説明の最後にある補足図面をご覧ください。付属部品に関するその他詳細については、本カタログ「付属部品」の章をご覧ください。

モデルシリーズ概要

把持力

グリッパー本体の下端から距離Pの地点(図面参照)で測定した、各フィンガーベースに作用する把持力の合計を示します。

フィンガー長

フィンガー長はグリッパーハウジングの下端から主軸の方向に測定します。

繰り返し精度

連続する100回のストロークにおける停止位置のばらつきを示します。

ワーク重量

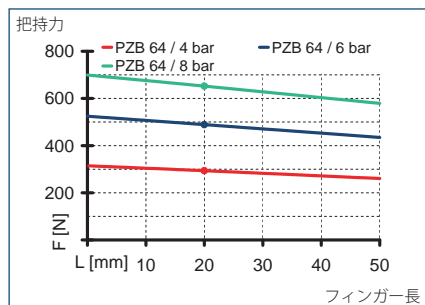
圧着接合での推奨ワーク重量は静止摩擦係数0.1と、重力加速度gにおけるワークの滑り落ちに対する安全係数2にて計算します。形状把持では許容ワーク重量が大幅にアップします。

開閉所要時間

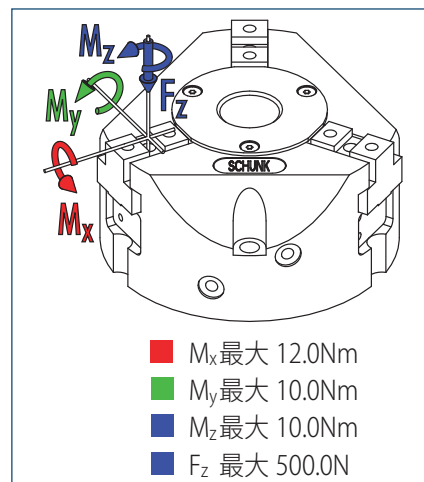
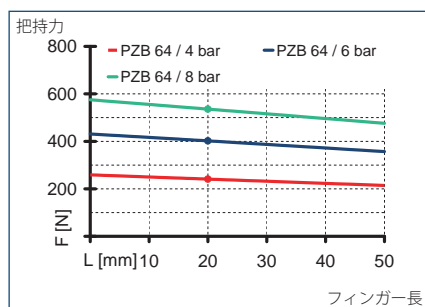
閉じ・開き各所要時間は、純粹にフィンガーベースの移動にかかる時間を示しています。バルブの開閉、ホースの充てん、PLCの反応にかかる時間は含まれていませんので、サイクル時間を算出する際にはこれら値を考慮に入れる必要があります。



把持力 内径把持 (IS: ノーマルオープン) フィンガー負荷



把持力 外径把持 (AS: ノーマルクローズ)

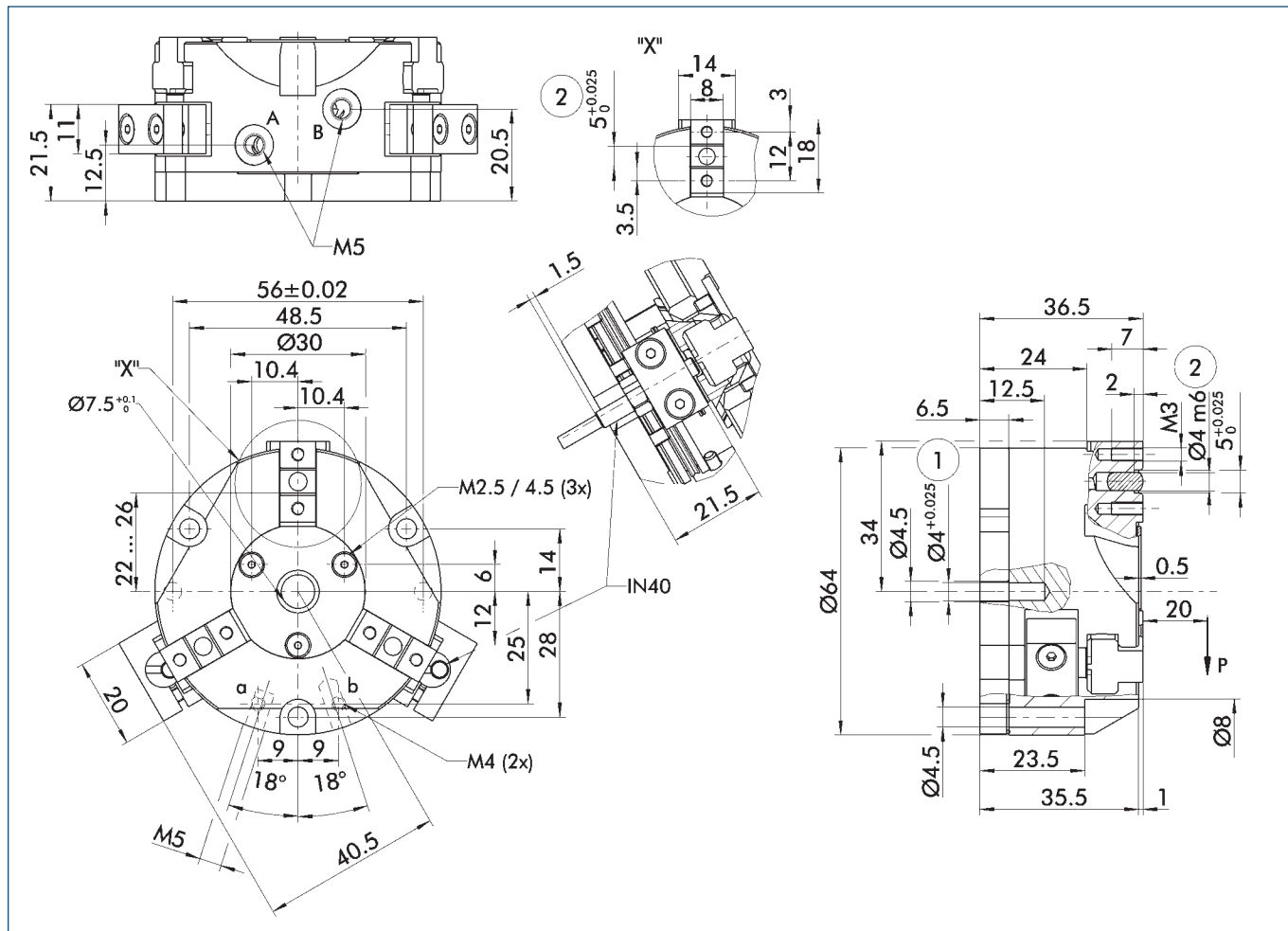


① 負荷トルクと荷重は各フィンガーベースに適用される値を示し、また各負荷が同時に発生しても構いません。 M_y は把持力自身によるトルクも含まれます。フィンガーベースが衝撃を受けたり、バンドしないよう、フィンガー重量が許容最大値を超えた場合は必ず作動速度を低くして下さい。これは寿命を縮める原因ともなり得ます。

仕様一覧

名称		PZB 64
	品番	0300345
フィンガーベース片側ストローク	[mm]	4.0
把握力 (クローズ時)	[N]	400.0
把握力 (オープン時)	[N]	490.0
本体質量	[kg]	0.32
推奨ワーク重量	[kg]	2.0
ストローク1往復片側流体消費量	[cm ³]	16.0
定格圧力	[MPa]	0.6
最低圧力	[MPa]	0.2
最高圧力	[MPa]	0.8
クローズ時間	[s]	0.04
オープン時間	[s]	0.04
最大許容フィンガー長	[mm]	50.0
フィンガー片側最大許容質量	[kg]	0.15
保護等級 IP		40
最低周囲温度	[°C]	-10.0
最高周囲温度	[°C]	90.0
繰り返し精度	[mm]	0.01
中央貫通穴の直径	[mm]	7.5

全体図面 (注意：投影法図)

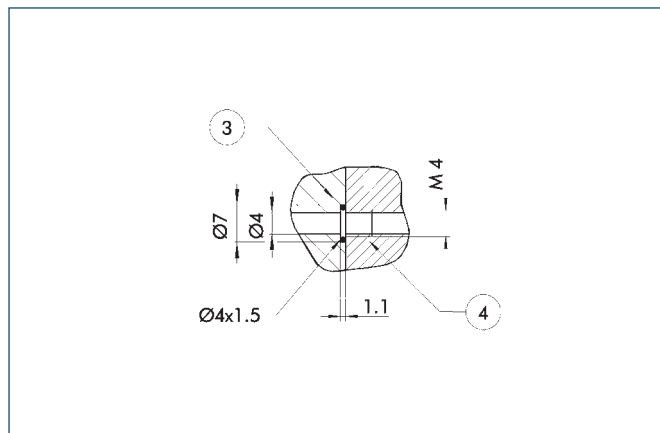


図面は基本仕様のグリッパーでフィンガーベースが閉じた状態を示しています。寸法表示は以下に記載するオプションを考慮に入れていません。

① 把持力を保持するために圧力保持バルブ SDV-P を取り付けられます(本カタログの「付属部品」の章を参照)。

A,a 主接続部、直接接続、グリッパー開
 B,b 主接続部、直接接続、グリッパー閉
 ① グリッパー取り付け部
 ② フィンガー取り付け部

ホースを使わない直接接続

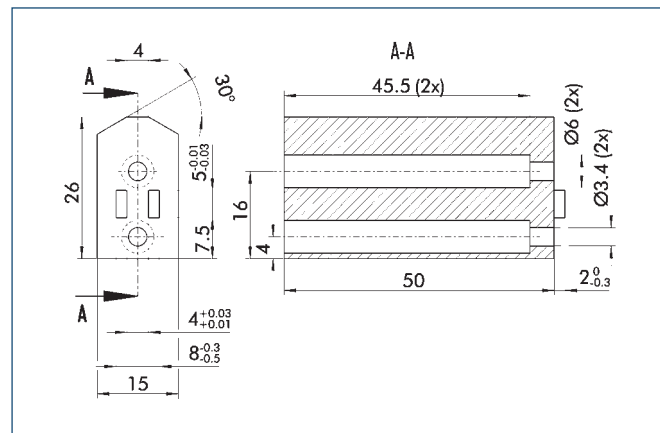


③ アダプター

④ グリッパー

直接接続により、不具合の原因となりやすいホース配管をせずに圧力供給ができます。圧力媒体は取り付けプレートの穴を通して供給されます。

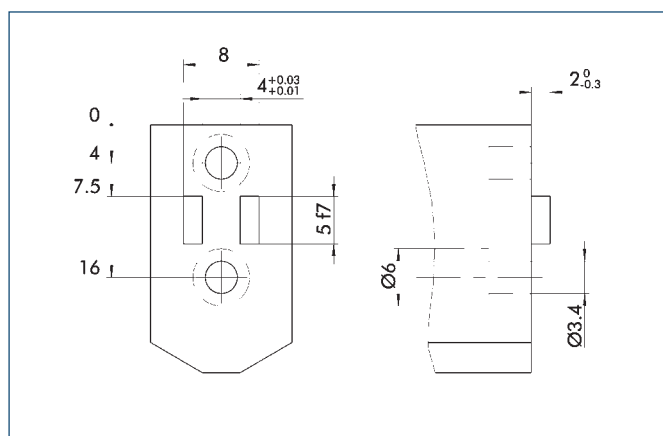
フィンガーブロック



カスタマイズ用フィンガーブロックとネジ位置
 名称 材質 製品内容 品番

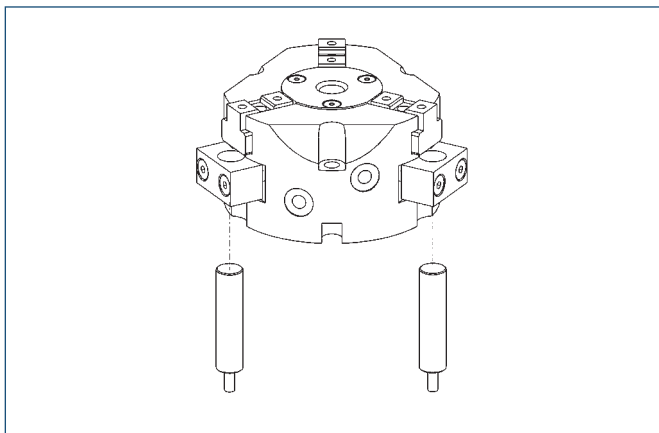
名称	材質	製品内容	品番
ABR 50	アルミニウム	1	0300714
SBR 50	16 MnCr 5	1	0300715

フィンガーの構造



フィンガー取り付け寸法例

センサー



停止位置モニター:

近接センサー、直接取り付け可能

名称	品番	推奨品
IN 40-O-M12	0301584	
IN 40-O-M8	0301484	•
IN 40-S-M12	0301574	
IN 40-S-M8	0301474	•
IN 80-O-M12	0301588	
IN 80-O-M8	0301488	
IN 80-S-M12	0301578	
IN 80-S-M8	0301478	
INK 40-O	0301556	
INK 40-S	0301555	
INK 80-O	0301551	
INK 80-S	0301550	

- ① グリッパー1台につきセンサー2つ(メイク型(S)とブレイク型(O)各1つ)とオプションで延長ケーブルが必要です。

近接センサー/マグネットセンサー用延長ケーブル

名称	品番
GK 3-M8	0301622
KV 10-M12	0301596
KV 10-M8	0301496
KV 20-M12	0301597
KV 20-M8	0301497
KV 3-M12	0301595
KV 3-M8	0301495
W 3-M12	0301503
W 5-M12	0301507
WK 3-M8	0301594
WK 5-M8	0301502

- ① センサー用ケーブルをご使用の際は最小許容曲げ半径は、一般的に35mmとなっていますのでご注意ください。

① 近接スイッチ IN 40の代わりに IN 80をご使用になる場合の注意

同様に付属のホルダーで近接スイッチを取り付けますが、その際、偏心スリーブは使用しません。IN 40の代わりにIN 80のセンサーをご使用になる場合、スイッチ位置は調節できませんのでご注意ください。

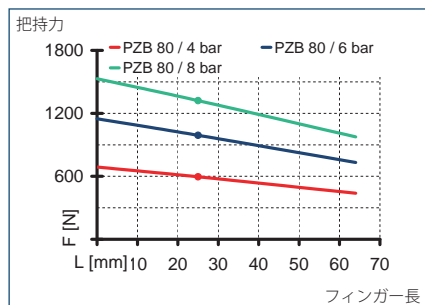


PZB 80

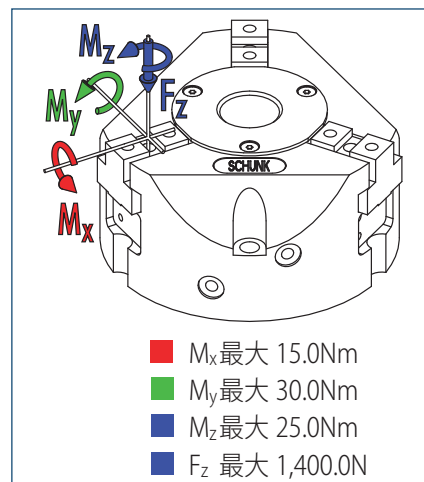
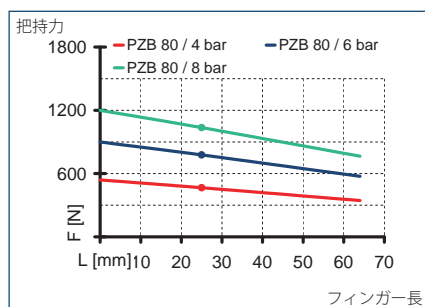
空圧式・三爪平行開閉グリッパー・汎用グリッパー



把持力 内径把持 (IS: ノーマルオープン) フィンガー負荷



把持力 外径把持 (AS: ノーマルクローズ)

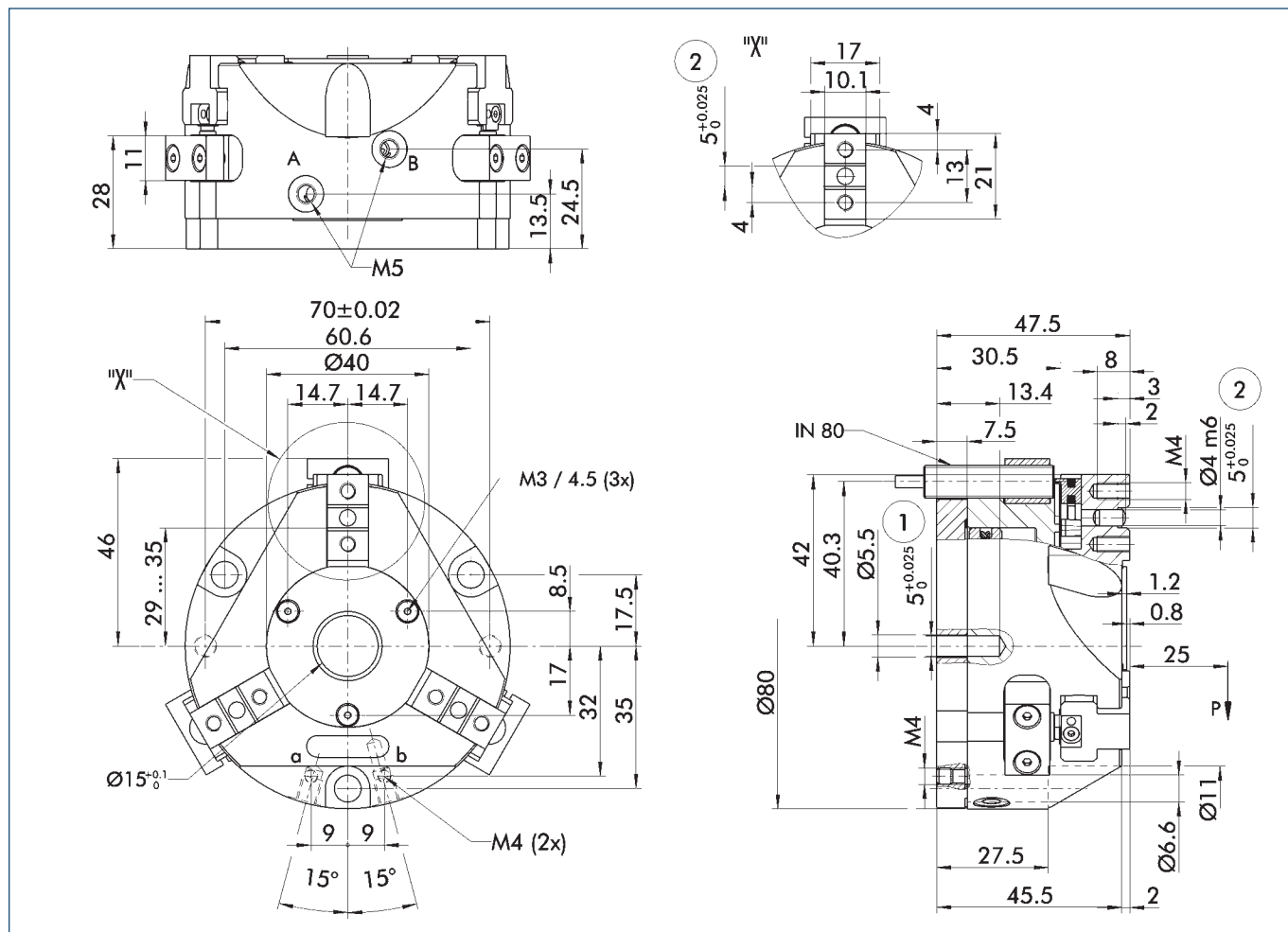


① 負荷トルクと荷重は各フィンガーベースに適用される値を示し、また各負荷が同時に発生しても構いません。 M_y は把持力自身によるトルクも含まれます。フィンガーベースが衝撃を受けたり、バンドしないよう、フィンガー重量が許容最大値を超えた場合は必ず作動速度を低くして下さい。これは寿命を縮める原因ともなり得ます。

仕様一覧

名称		PZB 80
	品番	0300346
フィンガーベース片側ストローク	[mm]	6.0
把握力 (クローズ時)	[N]	800.0
把握力 (オープン時)	[N]	990.0
本体質量	[kg]	0.62
推奨ワーク重量	[kg]	4.0
ストローク1往復片側流体消費量	[cm ³]	35.0
定格圧力	[MPa]	0.6
最低圧力	[MPa]	0.2
最高圧力	[MPa]	0.8
クローズ時間	[s]	0.04
オープン時間	[s]	0.04
最大許容フィンガー長	[mm]	64.0
フィンガー片側最大許容質量	[kg]	0.3
保護等級 IP		40
最低周囲温度	[°C]	-10.0
最高周囲温度	[°C]	90.0
繰り返し精度	[mm]	0.01
中央貫通穴の直径	[mm]	15.0

全体図面 (注意：投影法図)

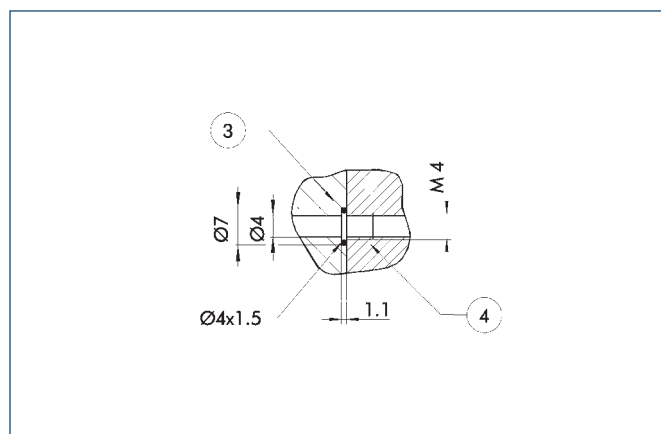


図面は基本仕様のグリッパーでフィンガーベースが閉じた状態を示しています。寸法表示は以下に記載するオプションを考慮に入れていません。

① 把持力を保持するために圧力保持バルブ SDV-P を取り付けられます(本カタログの「付属部品」の章を参照)。

A,a 主接続部、直接接続、グリッパー開
B,b 主接続部、直接接続、グリッパー閉
① グリッパー取り付け部
② フィンガー取り付け部

ホースを使わない直接接続

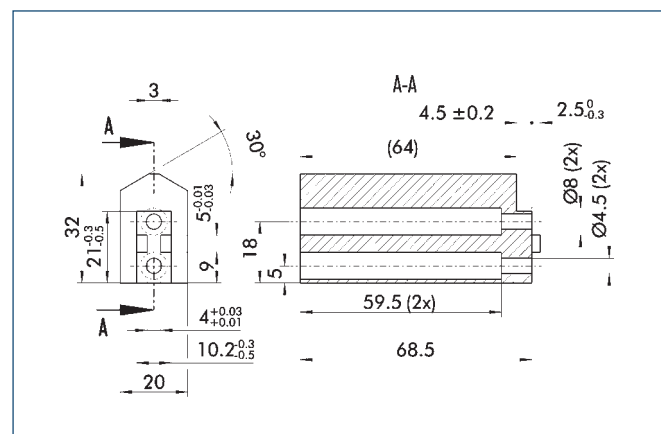


③ アダプター

④ グリッパー

直接接続により、不具合の原因となりやすいホース配管をせずに圧力供給ができます。圧力媒体は取り付けプレートの穴を通して供給されます。

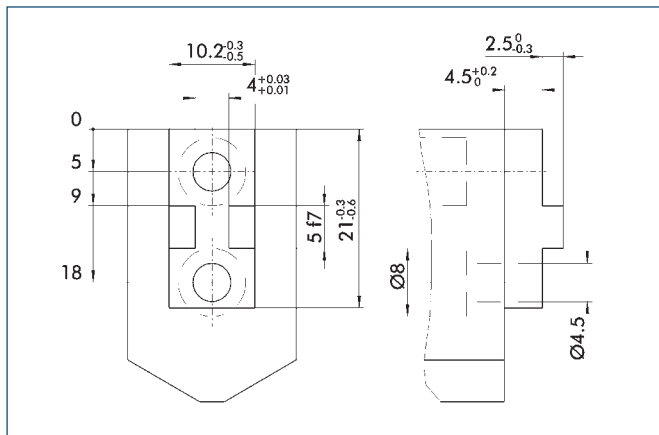
フィンガーブロック



カスタマイズ用フィンガーブロックとネジ位置

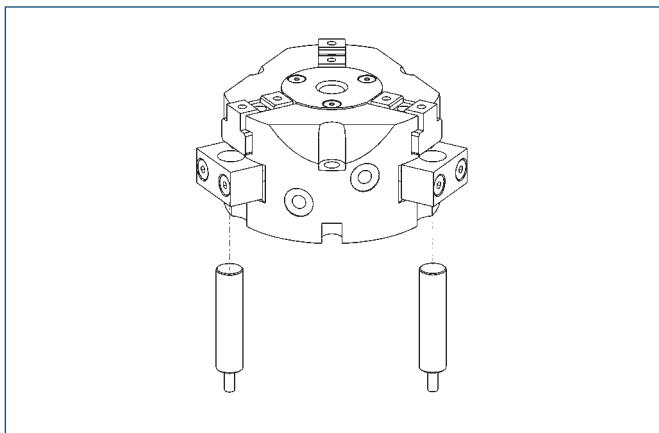
名称	材質	製品内容	品番
ABR 64	アルミニウム	1	0300725
SBR 64	16 MnCr 5	1	0300734

フィンガーの構造



フィンガー取り付け寸法例

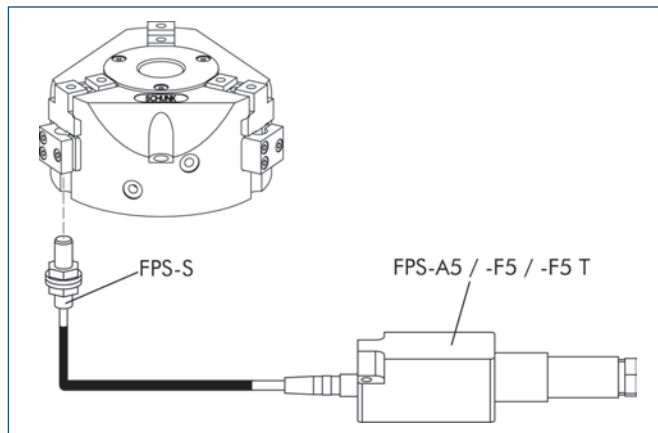
センサー



停止位置モニター：
近接センサー、直接取り付け可能

名称	品番	推奨品
IN 80-S-M12	0301578	
IN 80-S-M8	0301478	•
IN-C 80-S-M8	0301475	
INK 80-S	0301550	

① グリッパー1台につき2本センサーが必要になります。
オプションとして延長ケーブルもあります。



測定システム：
ポジションモニター FPS

名称	品番
AS-PGN-plus/PZN-plus 80/1、PZB 80/100	0301632
FPS-A5	0301802
FPS-F5	0301805
FPS-F5 T	0301807
FPS-S M8	0301704

① FPSシステムの取り付けにはグリッパー1台につきFPSセンサー(FPS-S)、評価ユニット(FPS-F5/F5 TまたはA5)、また仕様によってはアダプター(AS)が各1つ必要です。延長ケーブル(KV)はオプションです。本カタログの「付属部品」の章をご覧ください。

近接センサー/マグネットセンサー用延長ケーブル

名称	品番
GK 3-M8	0301622
KV 10-M12	0301596
KV 10-M8	0301496
KV 20-M12	0301597
KV 20-M8	0301497
KV 3-M12	0301595
KV 3-M8	0301495
W 3-M12	0301503
W 5-M12	0301507
WK 3-M8	0301594
WK 5-M8	0301502

① センサー用ケーブルをご使用の際は最小許容曲げ半径は、一般的に35mmとなっていますのでご注意ください。

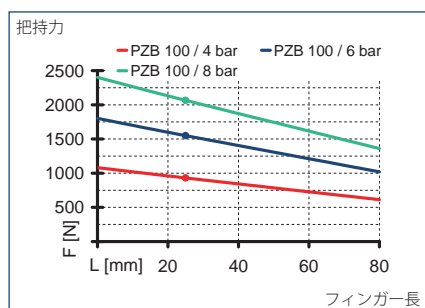
付属部品に関するその他詳細、記載された付属部品の各部品については、本カタログ「付属部品」の章をご覧ください。

PZB 100

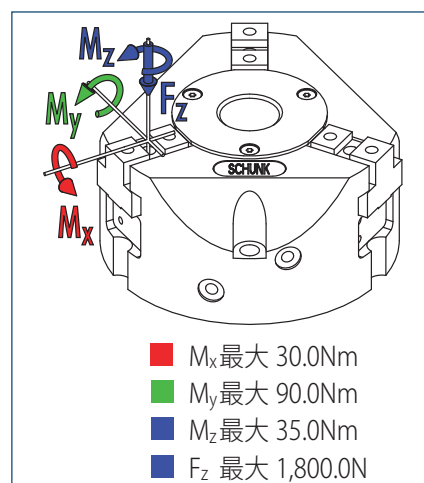
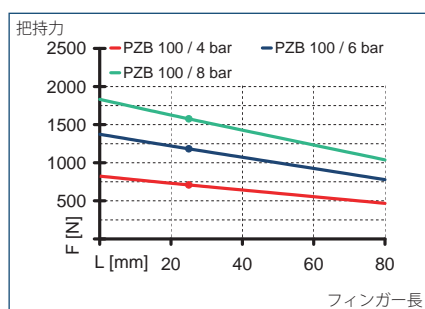
空圧式・三爪平行開閉グリッパー・汎用グリッパー



把持力 内径把持 (IS: ノーマルオープン) フィンガー負荷



把持力 外径把持 (AS: ノーマルクローズ)

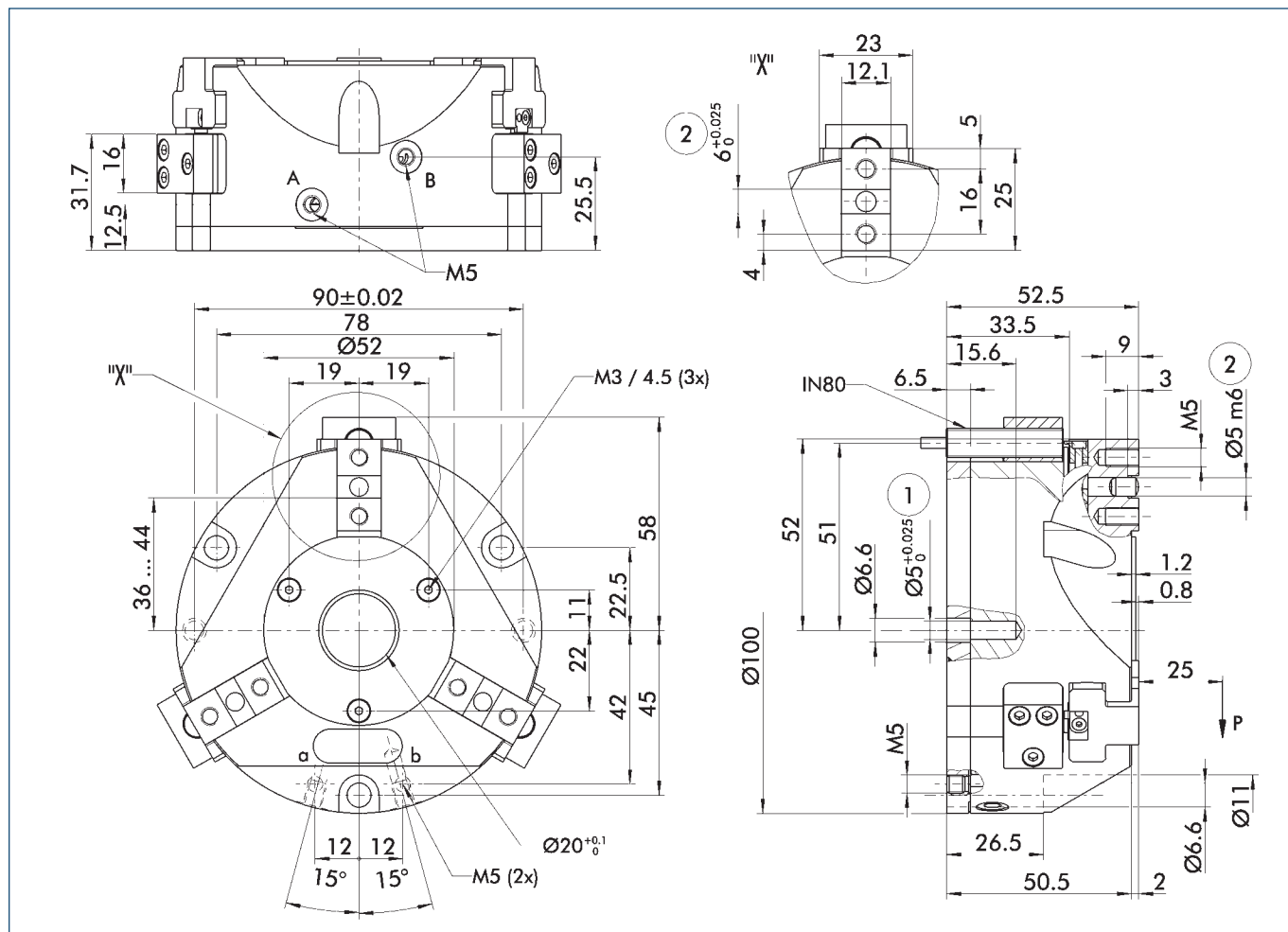


① 負荷トルクと荷重は各フィンガーベースに適用される値を示し、また各負荷が同時に発生しても構いません。 M_y は把持力自身によるトルクも含まれます。フィンガーベースが衝撃を受けたり、バンドしないよう、フィンガー重量が許容最大値を超えた場合は必ず作動速度を低くして下さい。これは寿命を縮める原因ともなり得ます。

仕様一覧

名称		PZB 100
	品番	0300347
フィンガーベース片側ストローク	[mm]	8.0
把握力 (クローズ時)	[N]	1200.0
把握力 (オープン時)	[N]	1550.0
本体質量	[kg]	1.1
推奨ワーク重量	[kg]	6.0
ストローク1往復片側流体消費量	[cm ³]	80.0
定格圧力	[MPa]	0.6
最低圧力	[MPa]	0.2
最高圧力	[MPa]	0.8
クローズ時間	[s]	0.1
オープン時間	[s]	0.09
最大許容フィンガー長	[mm]	80.0
フィンガー片側最大許容質量	[kg]	0.5
保護等級 IP		40
最低周囲温度	[°C]	-10.0
最高周囲温度	[°C]	90.0
繰り返し精度	[mm]	0.01
中央貫通穴の直径	[mm]	20.0

全体図面 (注意：投影法図)

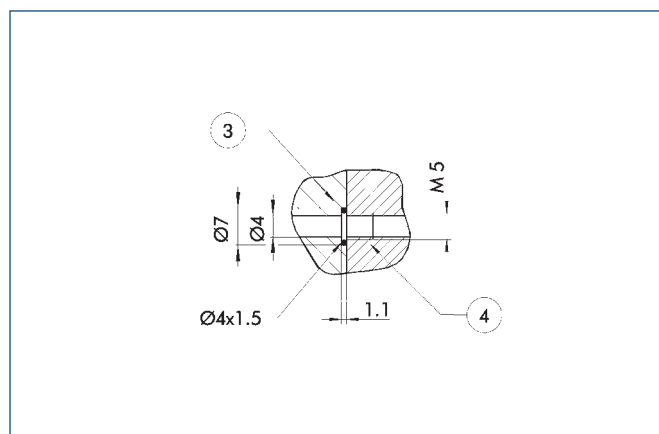


図面は基本仕様のグリッパーでフィンガーベースが閉じた状態を示しています。寸法表示は以下に記載するオプションを考慮に入れていません。

① 把持力を保持するために圧力保持バルブ SDV-P を取り付けられます(本カタログの「付属部品」の章を参照)。

- A,a 主接続部、直接接続、グリッパー開
- B,b 主接続部、直接接続、グリッパー閉
- ① グリッパー取り付け部
- ② フィンガー取り付け部

ホースを使わない直接接続

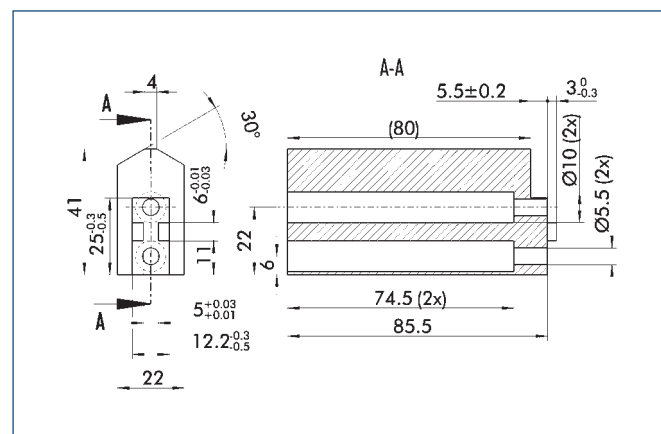


③ アダプター

④ グリッパー

直接接続により、不具合の原因となりやすいホース配管をせずに圧力供給ができます。圧力媒体は取り付けプレートの穴を通して供給されます。

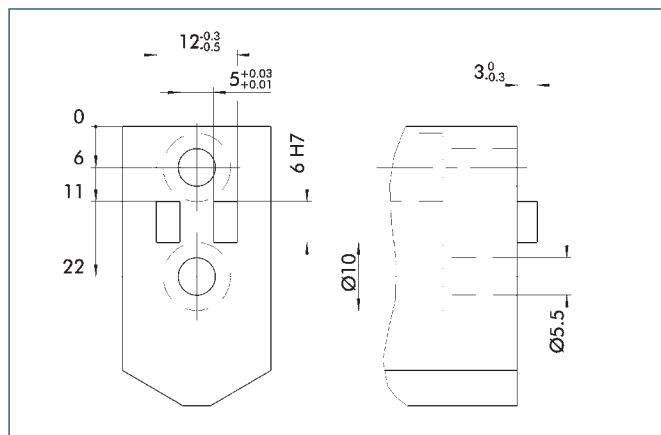
フィンガーブロック



カスタマイズ用フィンガーブロックとネジ位置

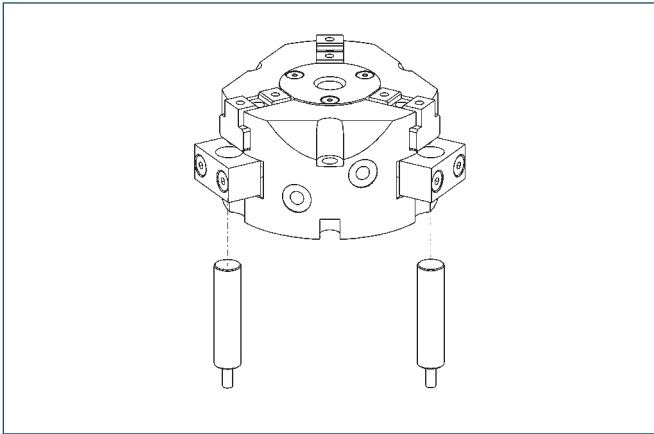
名称	材質	製品内容	品番
ABR 80	アルミニウム	1	0300726
SBR 80	16 MnCr 5	1	0300735

フィンガーの構造



フィンガー取り付け寸法例

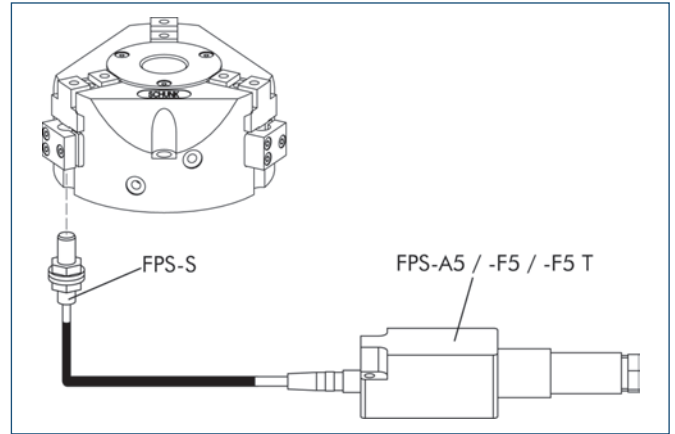
センサー



停止位置モニター：
近接センサー、直接取り付け可能

名称	品番	推奨品
IN 80-S-M12	0301578	
IN 80-S-M8	0301478	•
INK 80-S	0301550	

① グリッパー1台につき2本センサーが必要になります。
オプションとして延長ケーブルもあります。



測定システム：
ポジションモニター FPS

名称	品番
AS-PGN-plus/PZN-plus 80/1、PZB 80/100	0301632
FPS-A5	0301802
FPS-F5	0301805
FPS-F5 T	0301807
FPS-S M8	0301704

① FPSシステムの取り付けにはグリッパー1台につきFPS
センサー(FPS-S)、評価ユニット(FPS-F5/F5 TまたはA5)、
また仕様によってはアダプター(AS)が各1つ必要です。
延長ケーブル(KV)はオプションです。本カタログの
「付属部品」の章をご覧ください。

近接センサー/マグネットセンサー用延長ケーブル

名称	品番
GK 3-M8	0301622
KV 10-M12	0301596
KV 10-M8	0301496
KV 20-M12	0301597
KV 20-M8	0301497
KV 3-M12	0301595
KV 3-M8	0301495
W 3-M12	0301503
W 5-M12	0301507
WK 3-M8	0301594
WK 5-M8	0301502

① センサー用ケーブルをご使用の際は最小許容曲げ半径
は、一般的に35mmとなっていますのでご注意ください。

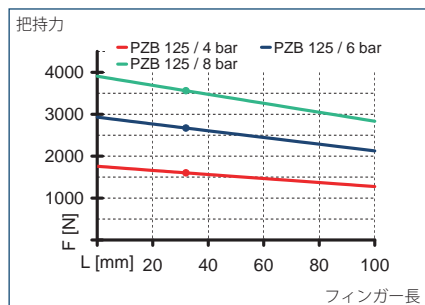
付属部品に関するその他詳細、記載された付属部品の各部品については、本カタログ「付属部品」の章をご覧ください。

PZB 125

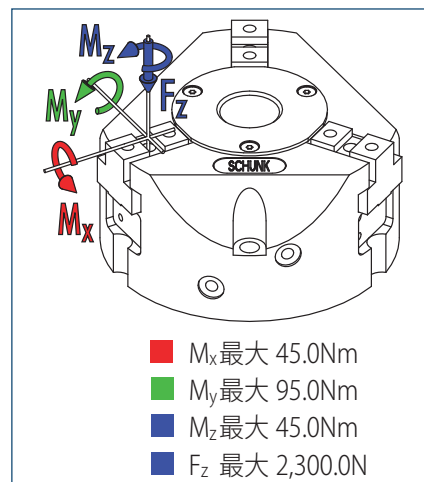
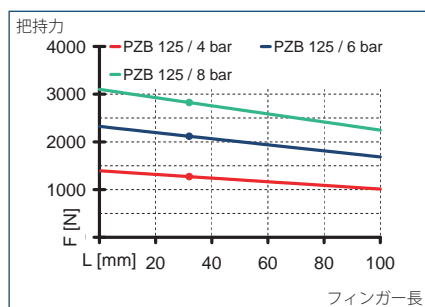
空圧式・三爪平行開閉グリッパー・汎用グリッパー



把持力 内径把持 (IS: ノーマルオープン) フィンガー負荷



把持力 外径把持 (AS: ノーマルクローズ)

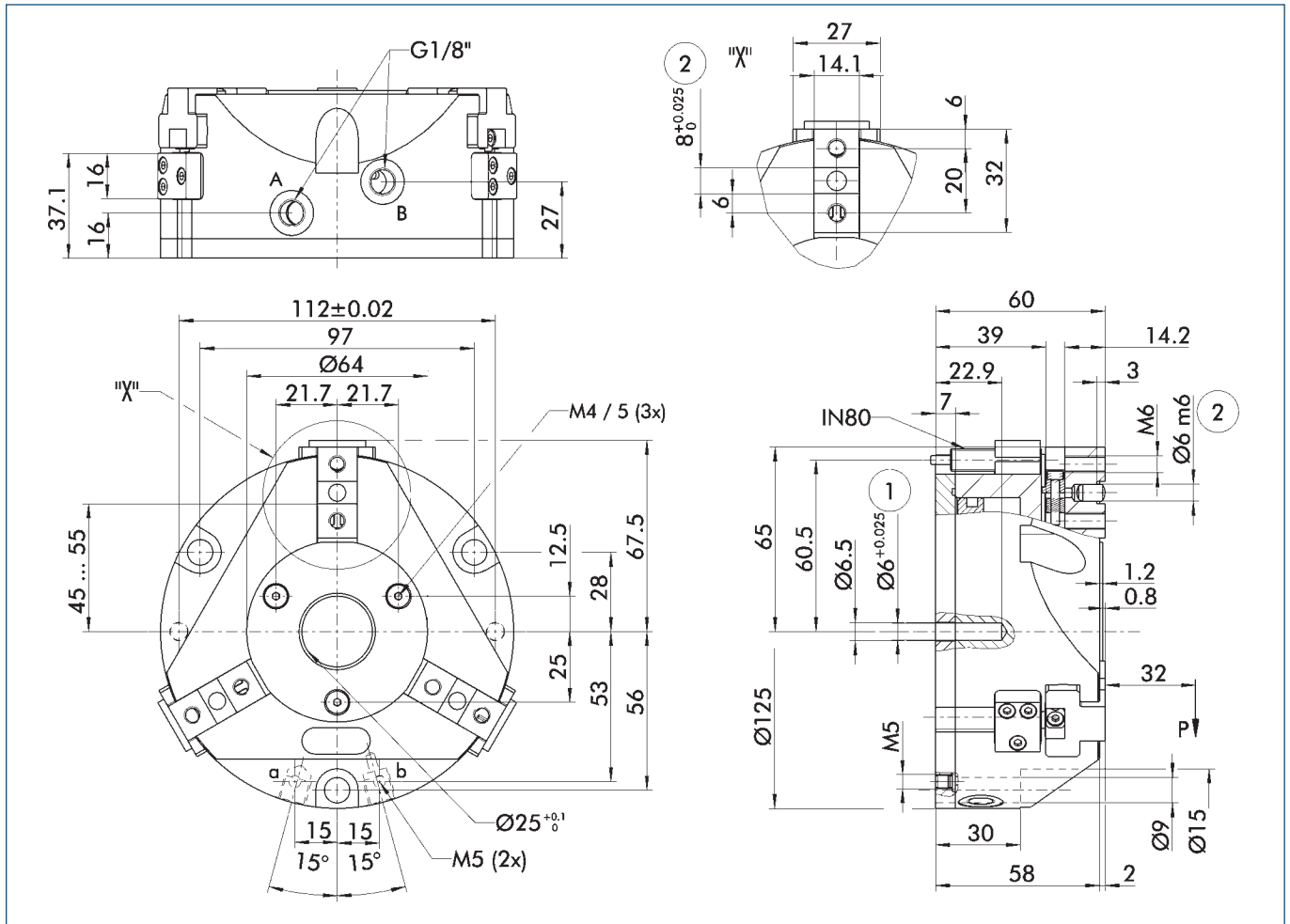


① 負荷トルクと荷重は各フィンガーベースに適用される値を示し、また各負荷が同時に発生しても構いません。 M_y は把持力自身によるトルクも含まれます。フィンガーベースが衝撃を受けたり、バンドしないよう、フィンガー重量が許容最大値を超えた場合は必ず作動速度を低くして下さい。これは寿命を縮める原因ともなり得ます。

仕様一覧

名称		PZB 125
	品番	0300348
フィンガーベース片側ストローク	[mm]	10.0
把握力 (クローズ時)	[N]	2100.0
把握力 (オープン時)	[N]	2670.0
本体質量	[kg]	1.9
推奨ワーク重量	[kg]	10.5
ストローク1往復片側流体消費量	[cm ³]	150.0
定格圧力	[MPa]	0.6
最低圧力	[MPa]	0.2
最高圧力	[MPa]	0.8
クローズ時間	[s]	0.16
オープン時間	[s]	0.14
最大許容フィンガー長	[mm]	100.0
フィンガー片側最大許容質量	[kg]	0.95
保護等級 IP		40
最低周囲温度	[°C]	-10.0
最高周囲温度	[°C]	90.0
繰返し精度	[mm]	0.01
中央貫通穴の直径	[mm]	25.0

全体図面 (注意：投影法図)

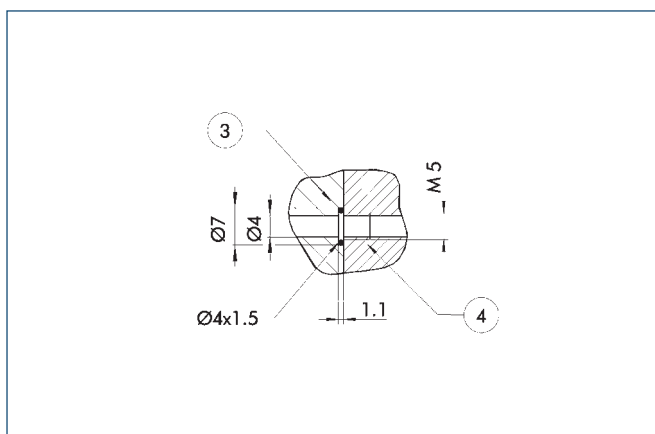


図面は基本仕様のグリッパーでフィンガーベースが閉じた状態を示しています。寸法表示は以下に記載するオプションを考慮に入れていません。

① 把持力を保持するために圧力保持バルブ SDV-P を取り付けられます(本カタログの「付属部品」の章を参照)。

- A,a 主接続部、直接接続、グリッパー開
- B,b 主接続部、直接接続、グリッパー閉
- ① グリッパー取り付け部
- ② フィンガー取り付け部

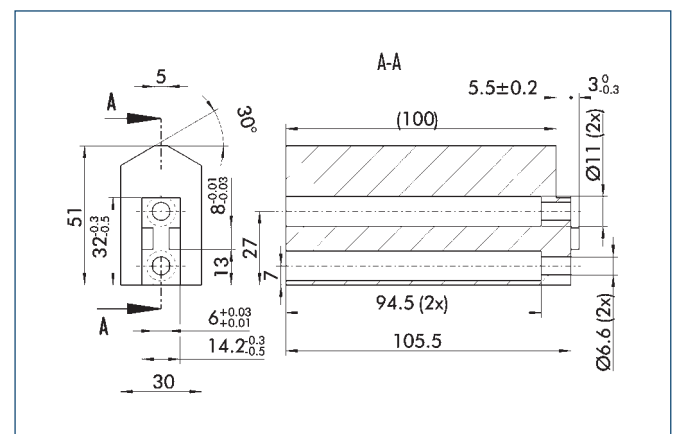
ホースを使わない直接接続



- ③ アダプター
- ④ グリッパー

直接接続により、不具合の原因となりやすいホース配管をせずに圧力供給ができます。圧力媒体は取り付けプレートの穴を通して供給されます。

フィンガーブロック

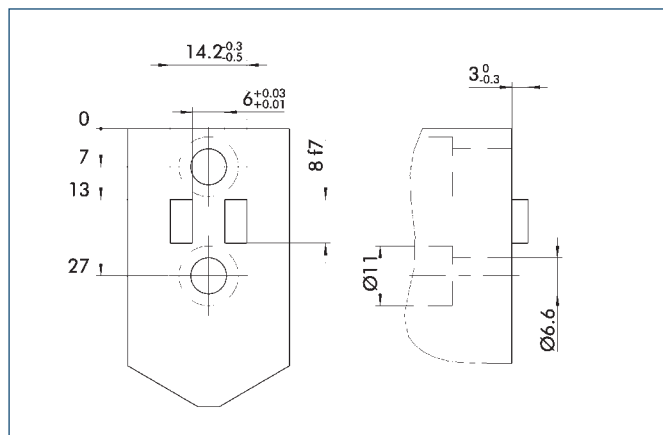


カスタマイズ用フィンガーブロックとネジ位置

名称	材質	製品内容	品番
ABR 100	アルミニウム	1	0300727
SBR 100	16 MnCr 5	1	0300736

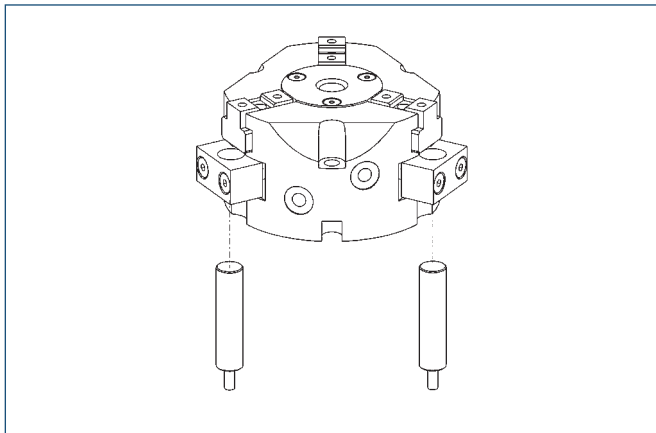
お問い合わせは 03-3774-3731高野ベアリング株式会社まで

フィンガーの構造



フィンガー取り付け寸法例

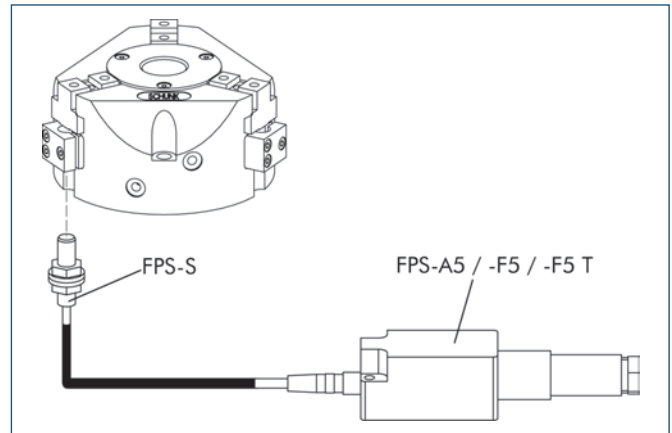
センサー



停止位置モニター：
近接センサー、直接取り付け可能

名称	品番	推奨品
IN 80-S-M12	0301578	
IN 80-S-M8	0301478	•
INK 80-S	0301550	

① グリッパー1台につき2本センサーが必要になります。
オプションとして延長ケーブルもあります。



測定システム：
ポジションモニター FPS

名称	品番
AS-PGN/PZN-plus 100/2、PZB 125	0301635
FPS-A5	0301802
FPS-F5	0301805
FPS-F5 T	0301807
FPS-S M8	0301704

① FPSシステムの取り付けにはグリッパー1台につきFPSセンサー(FPS-S)、評価ユニット(FPS-F5/F5 TまたはA5)、また仕様によってはアダプター(AS)が各1つ必要です。延長ケーブル(KV)はオプションです。本カタログの「付属部品」の章をご覧ください。

近接センサー/マグネットセンサー用延長ケーブル

名称	品番
GK 3-M8	0301622
KV 10-M12	0301596
KV 10-M8	0301496
KV 20-M12	0301597
KV 20-M8	0301497
KV 3-M12	0301595
KV 3-M8	0301495
W 3-M12	0301503
W 5-M12	0301507
WK 3-M8	0301594
WK 5-M8	0301502

① センサー用ケーブルをご使用の際は最小許容曲げ半径は、一般的に35mmとなっていますのでご注意ください。

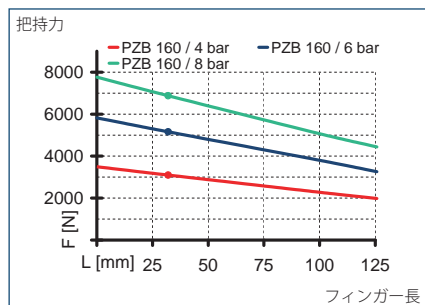
付属部品に関するその他詳細、記載された付属部品の各部品については、本カタログ「付属部品」の章をご覧ください。

PZB 160

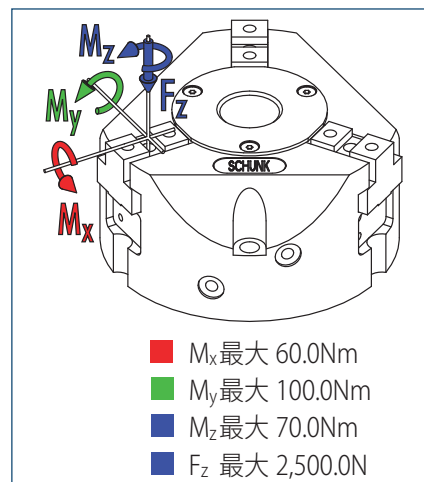
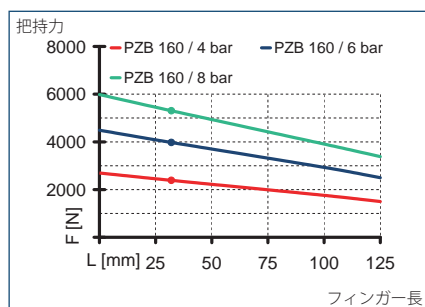
空圧式・三爪平行開閉グリッパー・汎用グリッパー



把持力 内径把持 (IS: ノーマルオープン) フィンガー負荷



把持力 外径把持 (AS: ノーマルクローズ)

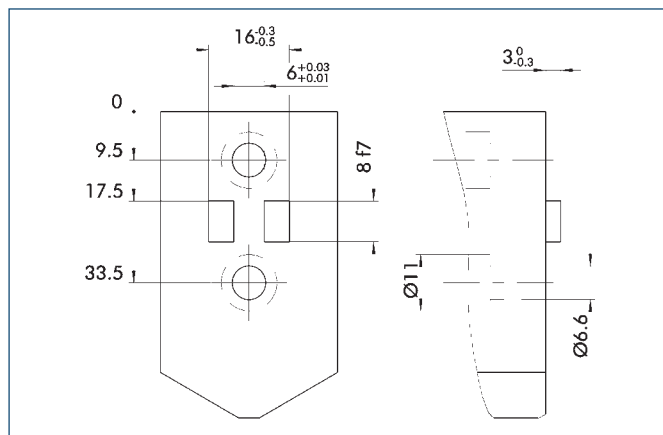


① 負荷トルクと荷重は各フィンガーベースに適用される値を示し、また各負荷が同時に発生しても構いません。 M_y は把持力自身によるトルクも含まれます。フィンガーベースが衝撃を受けたり、バンドしないよう、フィンガー重量が許容最大値を超えた場合は必ず作動速度を低くして下さい。これは寿命を縮める原因ともなり得ます。

仕様一覧

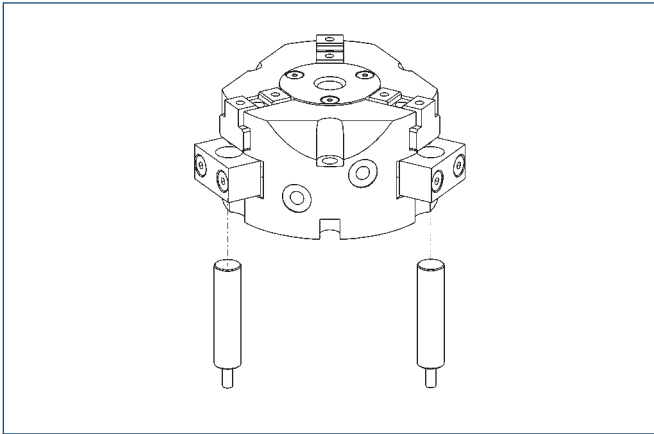
名称		PZB 160
	品番	0300349
フィンガーベース片側ストローク	[mm]	13.0
把握力 (クローズ時)	[N]	4000.0
把握力 (オープン時)	[N]	5160.0
本体質量	[kg]	3.6
推奨ワーク重量	[kg]	20.0
ストローク1往復片側流体消費量	[cm ³]	330.0
定格圧力	[MPa]	0.6
最低圧力	[MPa]	0.2
最高圧力	[MPa]	0.8
クローズ時間	[s]	0.3
オープン時間	[s]	0.4
最大許容フィンガー長	[mm]	125.0
フィンガー片側最大許容質量	[kg]	1.75
保護等級 IP		40
最低周囲温度	[°C]	-10.0
最高周囲温度	[°C]	90.0
繰り返し精度	[mm]	0.02
中央貫通穴の直径	[mm]	36.5

フィンガーの構造



フィンガー取り付け寸法例

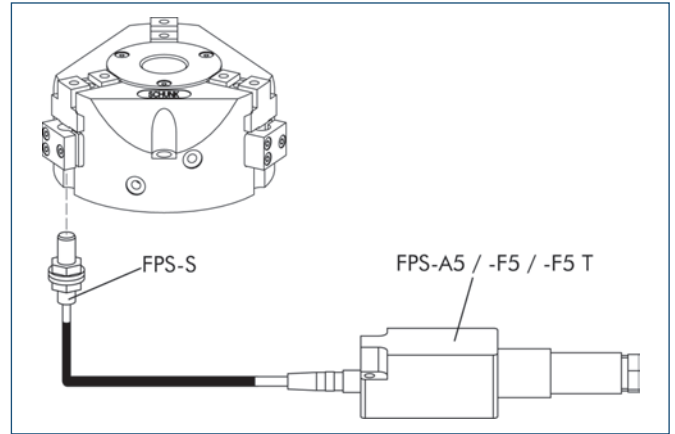
センサー



停止位置モニター：
近接センサー、直接取り付け可能

名称	品番	推奨品
IN 80-S-M12	0301578	
IN 80-S-M8	0301478	•
INK 80-S	0301550	

① グリッパー1台につき2本センサーが必要になります。
オプションとして延長ケーブルもあります。



測定システム：
ポジションモニター FPS

名称	品番
AS-PGN/PZN-plus 125/1、PZB 160	0301636
FPS-A5	0301802
FPS-F5	0301805
FPS-F5 T	0301807
FPS-S M8	0301704

① FPSシステムの取り付けにはグリッパー1台につきFPSセンサー(FPS-S)、評価ユニット(FPS-F5/F5 TまたはA5)、また仕様によってはアダプター(AS)が各1つ必要です。延長ケーブル(KV)はオプションです。本カタログの「付属部品」の章をご覧ください。

近接センサー/マグネットセンサー用延長ケーブル

名称	品番
GK 3-M8	0301622
KV 10-M12	0301596
KV 10-M8	0301496
KV 20-M12	0301597
KV 20-M8	0301497
KV 3-M12	0301595
KV 3-M8	0301495
W 3-M12	0301503
W 5-M12	0301507
WK 3-M8	0301594
WK 5-M8	0301502

① センサー用ケーブルをご使用の際は最小許容曲げ半径は、一般的に35mmとなっていますのでご注意ください。

付属部品に関するその他詳細、記載された付属部品の各部品については、本カタログ「付属部品」の章をご覧ください。