



モデルサイズ
65～230



本体質量
0.33kg～16.3kg



把持トルク
6Nm～934Nm

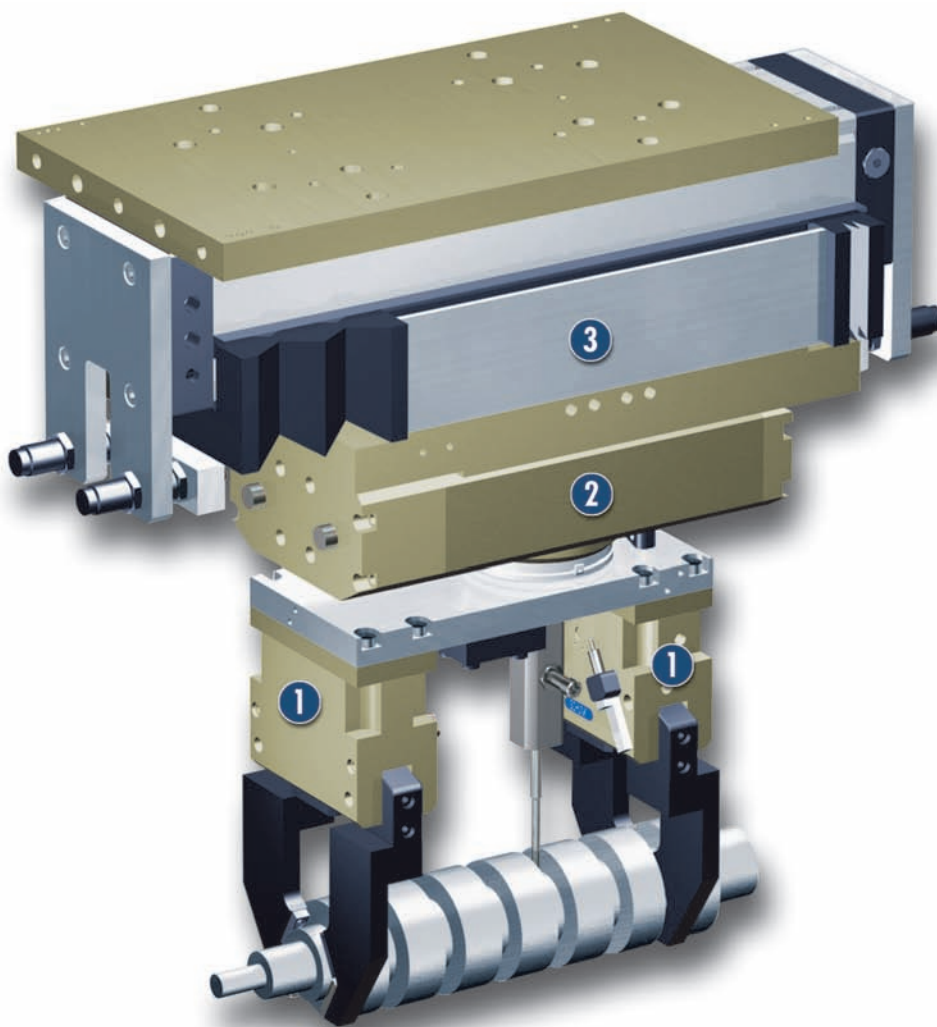


フィンガー片側開閉
角度
20°



ワーク質量
1.1kg～43kg

アプリケーション例



シャフトの回転フィードユニット

① 支点開閉グリッパー
PWG 130-B

③ 蛇腹カバー付きガントリ軸
SLF-02

② 回転ユニット OSE-C 57-8

汎用支点開閉グリッパー

スプリングで確かな把持力保持、丈夫な支点開閉グリッパー

用途

清潔またはややほこり・汚れのある環境での汎用ハンドリング

特徴と利点

多様なフィンガー設計

ブロック型(-B)かフィンガー型(-F)かが選べるフィンガーベースで設計の可能性が広がります

FPS測定システム

FPSセンサーを取り付けて、フィンガーの位置または5つの領域をモニター

把持力保持

グリッパーに内蔵された保持機構で常に安全なプロセス

厳しい環境にも対応

丈夫な作りで厳しい環境でも使用可能



モデルシリーズ概要

駆動方式

強制ガイド、トグル機構による駆動

ハウジング材質

高張力アルミ合金、特殊ハードコート

フィンガーベース材質

スチール

作動方式

空圧式、フィルター(10 μ m)を通した圧縮空気:
ドライ、給油式、または無給油式

圧力媒体:

DIN ISO 8573-1 圧縮空気の等級に準じた仕様:

等級 4

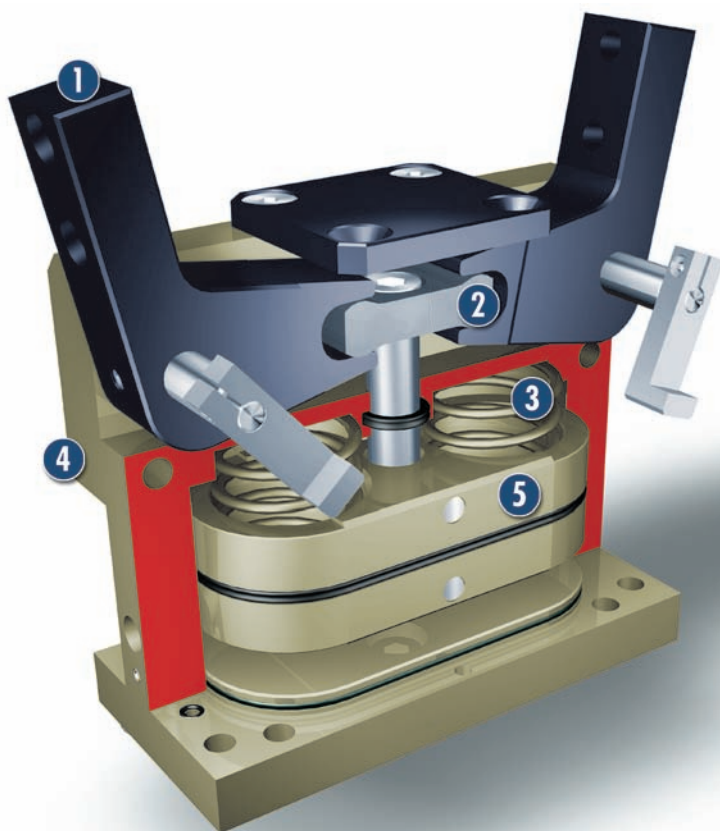
保証期間

24ヶ月

付属品

近接スイッチ用ホルダー、スイッチアーム、位置決めスリーブ、直接接続用Oリング、組立・取扱説明書と製造者証明書

機能断面図



- 1** **フィンガーベース**
ワークに適したフィンガーの
取り付けが可能
- 2** **駆動性**
トグル機構による駆動で同期
グリップを実現
- 3** **把持力の保持**
外径把持の把持力を機械的に
保持
- 4** **ハウジング**
特殊ハードコート処理された
高張力高張力アルミ合金の採
用で軽量化を実現
- 5** **駆動部**
空圧式楕円ピストンで最大の
駆動力を発揮

機能説明

ピストンが圧縮空気に押されて上下に移動。ガイド式トグル機構の駆動部が、この垂直運動をフィンガーベースの同期した旋回運動に変えます。

オプション、その他

本シリーズは特にクランクシャフトやカムシャフトのハンドリングに適しています。

付属部品

SCHUNKの付属部品 — あらゆる自動制御モジュールで高い機能性、信頼性、プロセス安全性の実現をお手伝いします。

圧力保持バルブ SDV-P



近接センサー IN



① ご希望の付属部品の寸法詳細、各モデルサイズに対応する部品入手の可否、その名称ならびに品番については、各モデルサイズ説明の最後にある補足図面をご覧ください。付属部品に関するその他詳細については、本カタログ「付属部品」の章をご覧ください。

モデルシリーズ概要

把持トルク

各フィンガーベースの把持トルクの合計を示します。

フィンガー長

フィンガー長はグリッパーハウジングの下端から主軸の方向に測定します。フィンガー長が許容最大値を超えた場合は、フィンガーが重い場合と同様、フィンガーベースの作動速度を低くし、開閉角度を小さくして下さい。これは寿命を縮める原因ともなり得ます。

繰り返し精度

連続する100回のストロークにおける停止位置のばらつきを示します。

ワーク重量

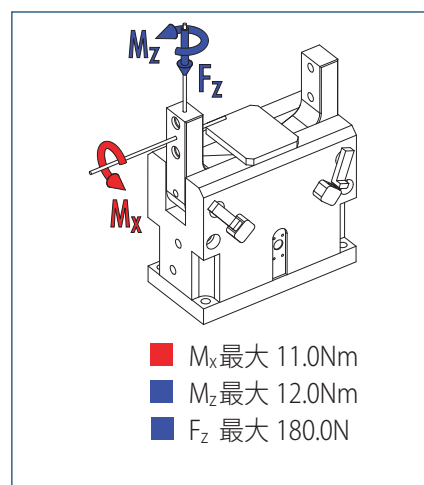
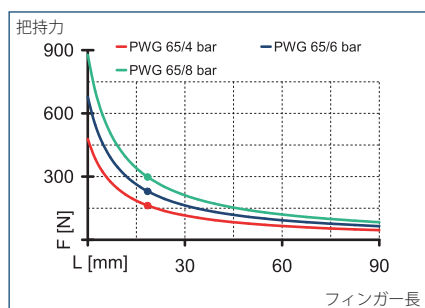
圧着接合での推奨ワーク重量は静止摩擦係数0.1と、重力加速度gにおけるワークの滑り落ちに対する安全係数2にて計算します。形状把持では許容ワーク重量が大幅にアップします。

開閉所要時間

閉じ・開き各所要時間は、純粋にフィンガーベースの動作にかかる時間を示しています。バルブの開閉、ホースの充てん、PLCの反応にかかる時間は含まれていませんので、サイクル時間を算出するにはこれら値を考慮に入れる必要があります。



把持力 外径把持 (AS: ノーマルクロース) フィンガー負荷

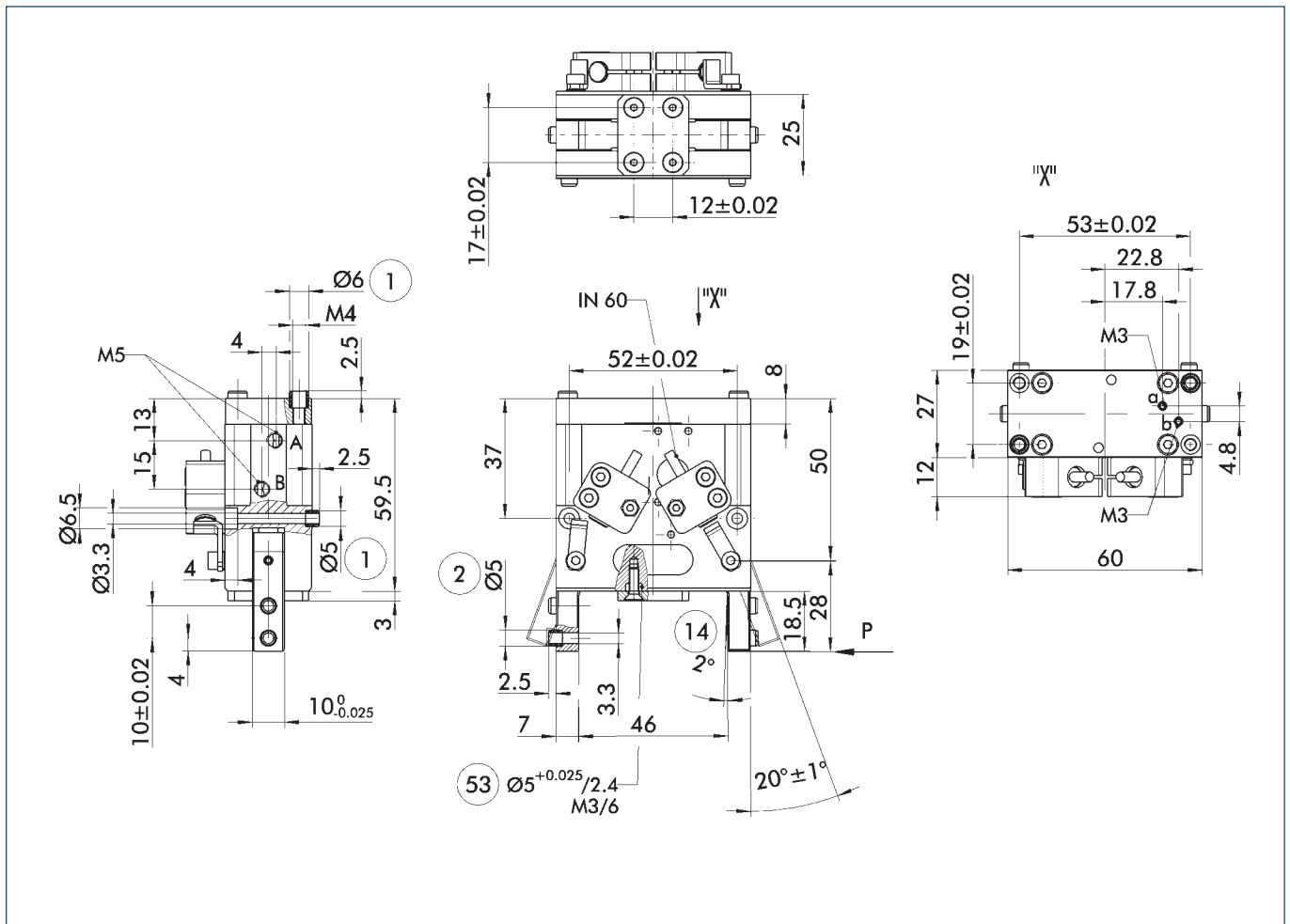


① 負荷トルクと荷重は各フィンガーベースに適用される値を示し、また各負荷が同時に発生しても構いません。フィンガーベースが衝撃を受けたり、バンドしないよう、フィンガー重量が許容最大値を超えた場合は必ず作動速度を低くして下さい。これは寿命を縮める原因ともなり得ます。

仕様一覧

名称	品番	PWG 65-F	PWG 65-B
		0302630	0302631
取り付けベースタイプ		フィンガー型	ブロック型
フィンガーベース片側開閉角度	[°]	20.0	20.0
フィンガーベース片側最大超過角度	[°]	2.0	2.0
閉じトルク	[Nm]	6.44	6.44
スプリングで保証された閉じトルク	[Nm]	1.7	1.7
本体質量	[kg]	0.33	0.33
推奨ワーク重量	[kg]	1.1	1.1
ストローク1往復片側流体消費量	[cm ³]	8.0	8.0
定格圧力	[MPa]	0.6	0.6
最低圧力	[MPa]	0.4	0.4
最高圧力	[MPa]	8.0	8.0
クローズ時間	[s]	0.01	0.01
オープン時間	[s]	0.02	0.02
最大許容フィンガー長	[mm]	60.0	60.0
フィンガー片側最大許容質量	[kg]	0.15	0.15
保護等級 IP		20	20
最低周囲温度	[°C]	-10.0	-10.0
最高周囲温度	[°C]	90.0	90.0
繰り返し精度	[mm]	0.05	0.05

全体図面 (注意：投影法図)

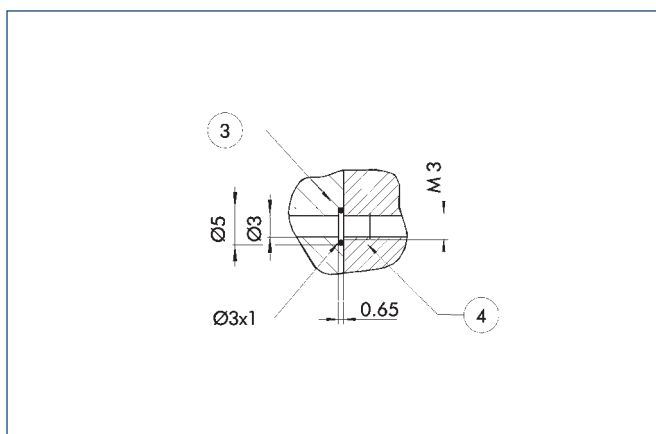


図面は基本仕様のグリッパーでフィンガーベースが閉じた状態を示しています。寸法表示は以下に記載するオプションを考慮に入れていません。

① 安全機構として内径把持または外径把持用に圧力保持バルブ SDV-Pを取り付ける事が可能です(本カタログ「付属部品」を参照)。

- A,a 主接続部、直接接続、グリッパー開
- B,b 主接続部、直接接続、グリッパー閉
- ① グリッパー取り付け部
- ② フィンガー取り付け部
- ⑭ フィンガー片側把持予備角度
- ⑬ シャフトサポートの取り付け部

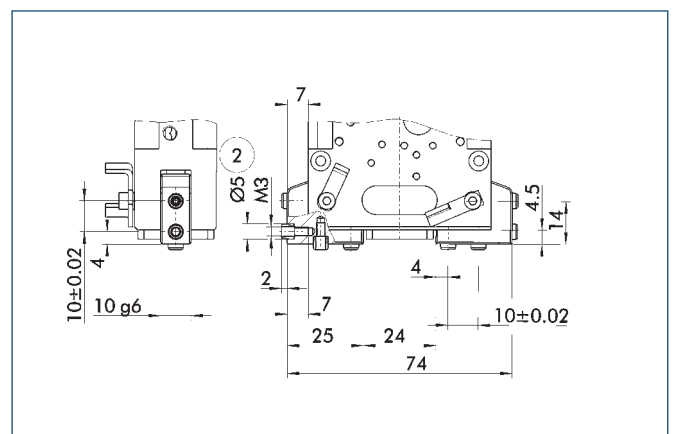
ホースを使わない直接接続



③ アダプター ④ グリッパー

直接接続により、不具合の原因となりやすいホース配管をせずに圧力供給ができます。圧力媒体は取り付けプレートの穴を通して供給されます。

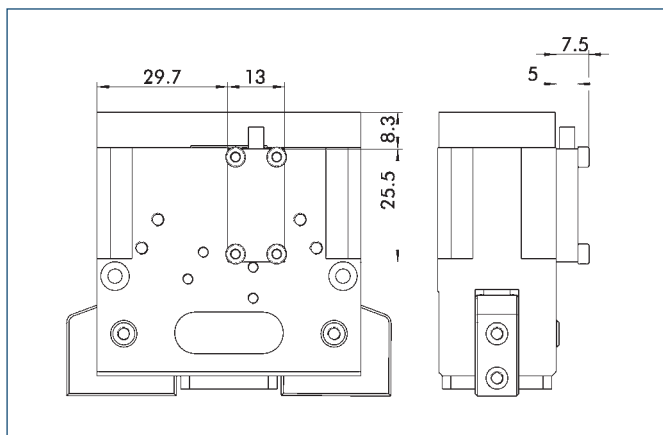
ブロック型仕様



② フィンガー取り付け部

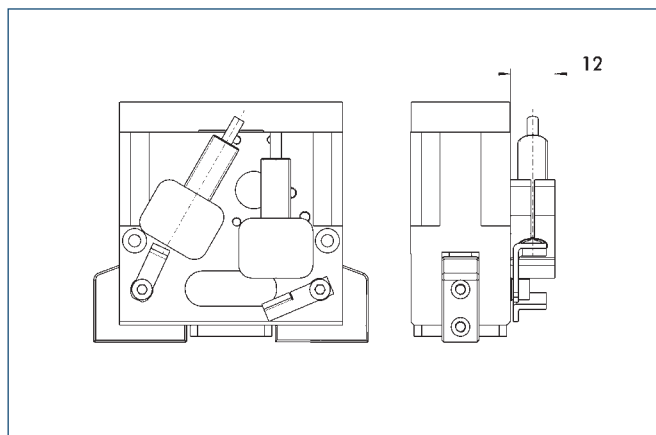
B仕様(ブロック型)で異なる寸法。

測定システム FPS



PWGでは、フレキシブルポジションセンサー FPSで中間位置を3つまでモニターできます。

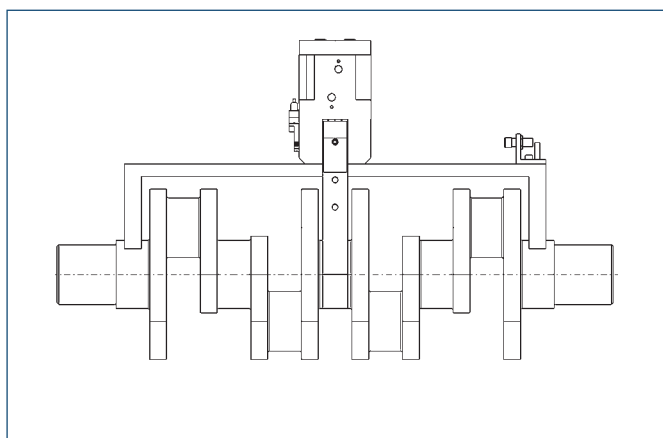
近接スイッチ用アダプター



アダプターには取り付け金具、スイッチカムと専用の取り付け部品が付いています。近接スイッチは別途注文となります。

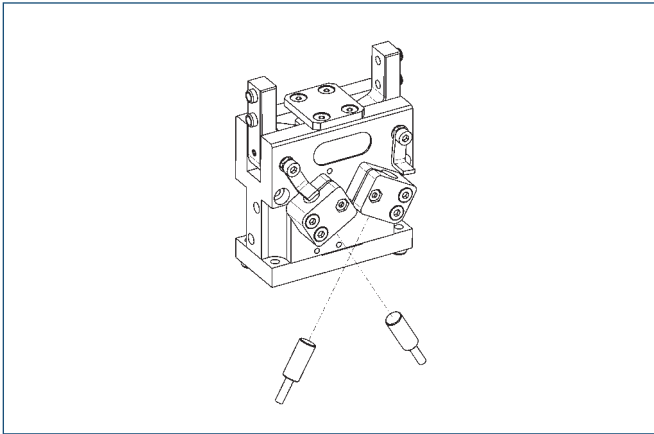
名称	品番
HG-PWG 65	0300764

シャフトサポート



ご要望に応じ、クランクシャフトやカムシャフトをハンドリングするためのトータルユニットもご用意しております。

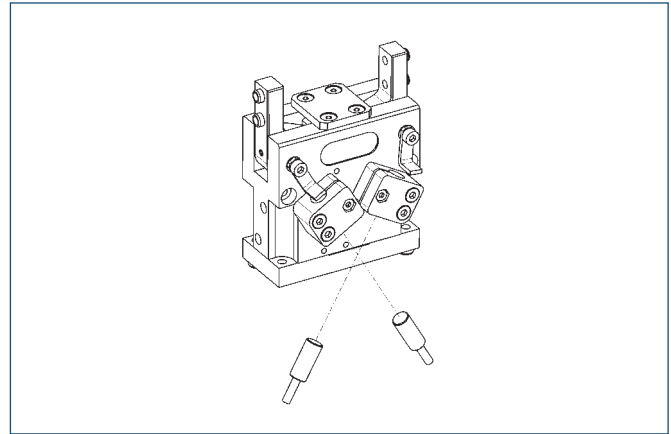
センサー



停止位置モニター:
近接センサー、直接取り付け可能

名称	品番	推奨品
IN 60-S-M12	0301585	
IN 60-S-M8	0301485	•
INK 60-S	0301553	

① グリッパー1台につき2本センサーが必要になります。
オプションとして延長ケーブルもあります。



停止位置モニター:
近接センサー、アダプターで取り付け可能

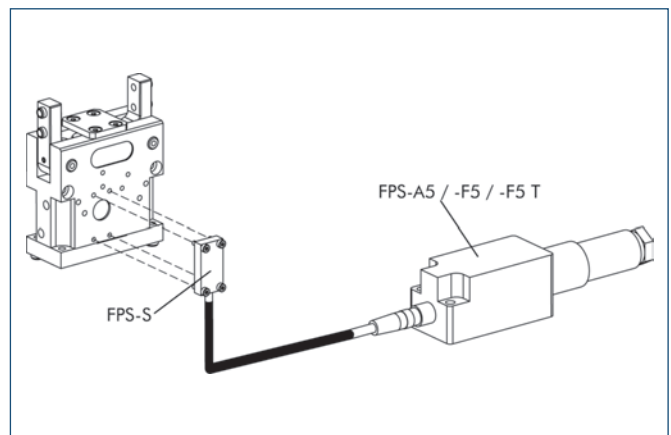
名称	品番	推奨品
HG-PWG 65	0300764	
IN 80-S-M12	0301578	
IN 80-S-M8	0301478	•
IN-C 80-S-M8	0301475	
INK 80-S	0301550	
INK 80-SL	0301579	

① グリッパー1台につき2本センサーが必要になります。
オプションとして延長ケーブルもあります。

近接センサー/マグネットセンサー用延長ケーブル

名称	品番
GK 3-M8	0301622
KV 10-M12	0301596
KV 10-M8	0301496
KV 20-M12	0301597
KV 20-M8	0301497
KV 3-M12	0301595
KV 3-M8	0301495
W 3-M12	0301503
W 5-M12	0301507
WK 3-M8	0301594
WK 5-M8	0301502

① センサー用ケーブルをご使用の際は最小許容曲げ半径は、一般的に35mmとなっていますのでご注意ください。



測定システム:
ポジションモニター FPS

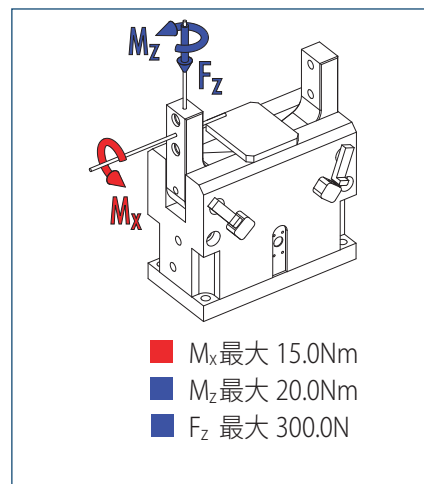
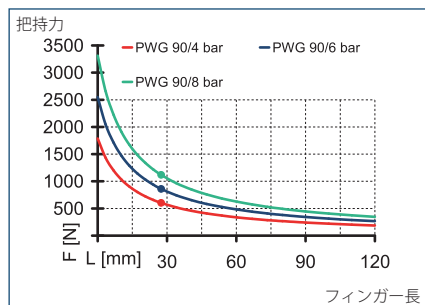
名称	品番
FPS-A5	0301802
FPS-F5	0301805
FPS-F5 T	0301807
FPS-S 13	0301705

① FPSシステムの取り付けにはグリッパー1台につきFPSセンサー(FPS-S)、評価ユニット(FPS-F5/F5 TまたはA5)、また仕様によってはアダプター(AS)が各1つ必要です。延長ケーブル(KV)はオプションです。本カタログの「付属部品」の章をご覧ください。

付属部品に関するその他詳細、記載された付属部品の各部品については、本カタログ「付属部品」の章をご覧ください。



把持力 外径把持 (AS: ノーマルクロース) フィンガー負荷

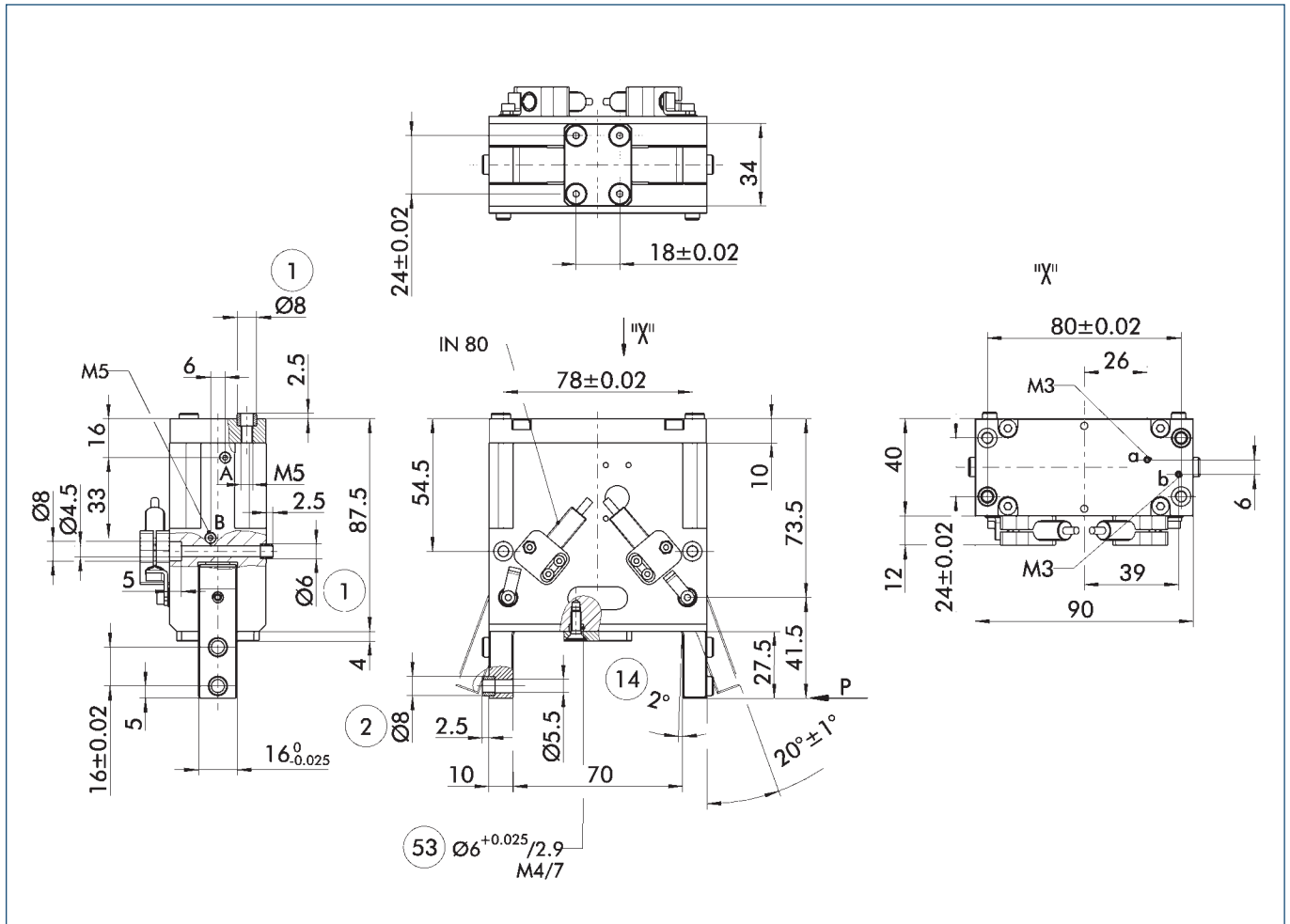


① 負荷トルクと荷重は各フィンガーベースに適用される値を示し、また各負荷が同時に発生しても構いません。フィンガーベースが衝撃を受けたり、バンドしないよう、フィンガー重量が許容最大値を超えた場合は必ず作動速度を低くして下さい。これは寿命を縮める原因ともなり得ます。

仕様一覧

名称		PWG 90-F	PWG 90-B
	品番	0302632	0302633
取り付けベースタイプ		フィンガー型	ブロック型
フィンガーベース片側開閉角度	[°]	20.0	20.0
フィンガーベース片側最大超過角度	[°]	2.0	2.0
閉じトルク	[Nm]	35.69	35.69
スプリングで保証された閉じトルク	[Nm]	9.0	9.0
本体質量	[kg]	0.99	1.06
推奨ワーク重量	[kg]	4.3	4.3
ストローク1往復片側流体消費量	[cm ³]	35.0	35.0
定格圧力	[MPa]	0.6	0.6
最低圧力	[MPa]	0.4	0.4
最高圧力	[MPa]	0.8	0.8
クローズ時間	[s]	0.03	0.03
オープン時間	[s]	0.06	0.06
最大許容フィンガー長	[mm]	80.0	80.0
フィンガー片側最大許容質量	[kg]	0.5	0.5
保護等級 IP		20	20
最低周囲温度	[°C]	-10.0	-10.0
最高周囲温度	[°C]	90.0	90.0
繰り返し精度	[mm]	0.05	0.05

全体図面 (注意：投影法図)

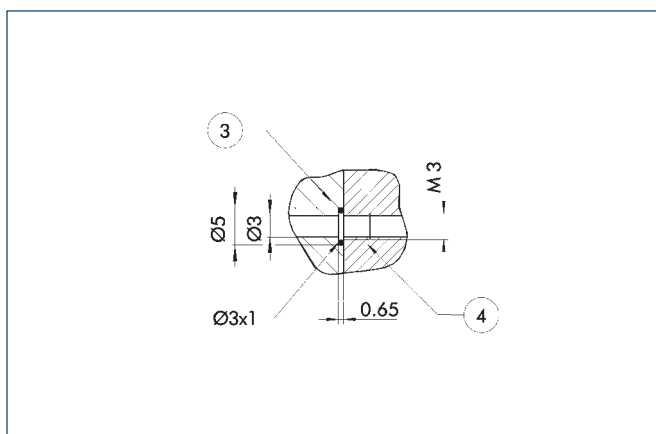


図面は基本仕様のグリッパーでフィンガーベースが閉じた状態を示しています。寸法表示は以下に記載するオプションを考慮に入れていません。

① 安全機構として内径把持または外径把持用に圧力保持バルブ SDV-Pを取り付ける事が可能です(本カタログ「付属部品」を参照)。

- A,a 主接続部、直接接続、グリッパー開
- B,b 主接続部、直接接続、グリッパー閉
- ① グリッパー取り付け部
- ② フィンガー取り付け部
- ⑭ フィンガー片側把持予備角度
- ⑤③ シャフトサポートの取り付け部

ホースを使わない直接接続

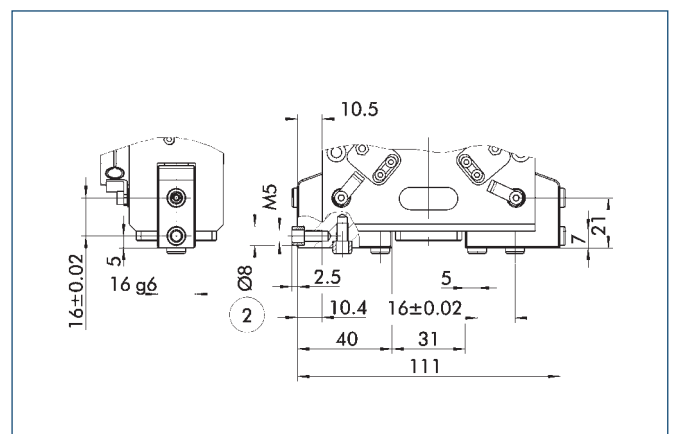


③ アダプター

④ グリッパー

直接接続により、不具合の原因となりやすいホース配管をせずに圧力供給ができます。圧力媒体は取り付けプレートの穴を通して供給されます。

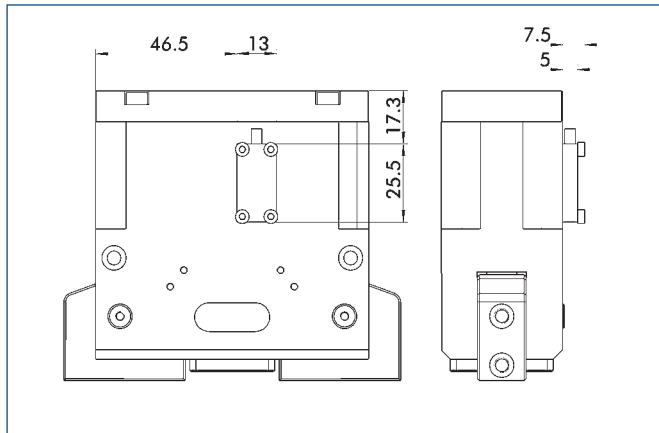
ブロック型仕様



② フィンガー取り付け部

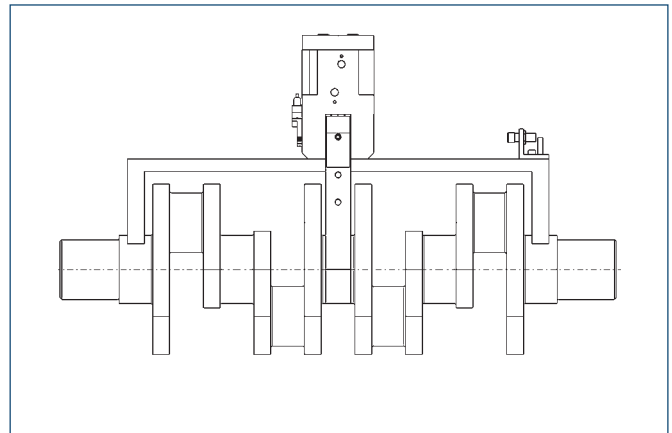
B仕様(ブロック型)で異なる寸法。

測定システム FPS



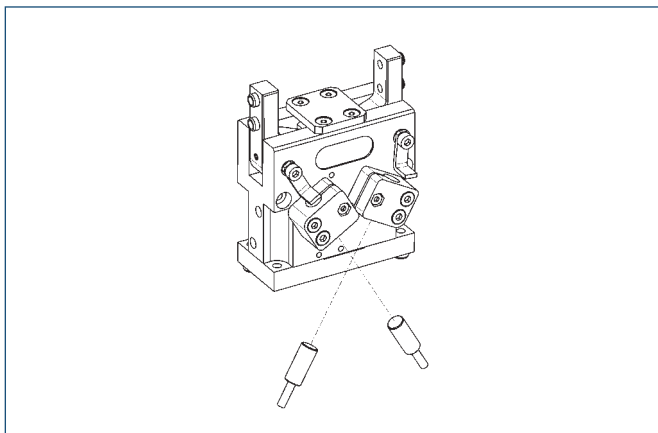
PWGでは、フレキシブルポジションセンサー FPSで中間位置を3つまでモニターできます。

シャフトサポート



ご要望に応じ、クランクシャフトやカムシャフトをハンドリングするためのトータルユニットもご用意しております。

センサー



停止位置モニター:
近接センサー、直接取り付け可能

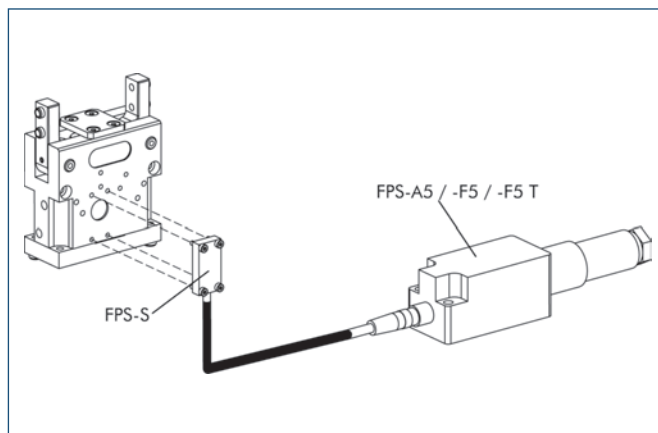
名称	品番	推奨品
IN 80-S-M12	0301578	
IN 80-S-M8	0301478	•
IN-C 80-S-M8	0301475	
INK 80-S	0301550	

① グリッパー1台につき2本センサーが必要になります。
オプションとして延長ケーブルもあります。

近接センサー/マグネットセンサー用延長ケーブル

名称	品番
GK 3-M8	0301622
KV 10-M12	0301596
KV 10-M8	0301496
KV 20-M12	0301597
KV 20-M8	0301497
KV 3-M12	0301595
KV 3-M8	0301495
W 3-M12	0301503
W 5-M12	0301507
WK 3-M8	0301594
WK 5-M8	0301502

① センサー用ケーブルをご使用の際は最小許容曲げ半径は、一般的に35mmとなっていますのでご注意ください。



測定システム:
ポジションモニター FPS

名称	品番
FPS-A5	0301802
FPS-F5	0301805
FPS-F5 T	0301807
FPS-S 13	0301705
KV 05	0301598
KV 1	0301599
KV 10	0301801

① FPSシステムの取り付けにはグリッパー1台につきFPSセンサー(FPS-S)、評価ユニット(FPS-F5/F5 TまたはA5)、また仕様によってはアダプター(AS)が各1つ必要です。延長ケーブル(KV)はオプションです。本カタログの「付属部品」の章をご覧ください。

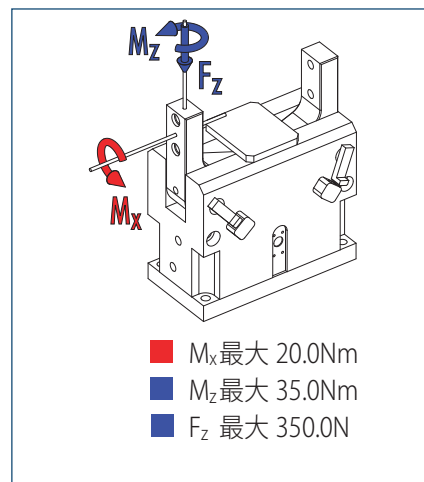
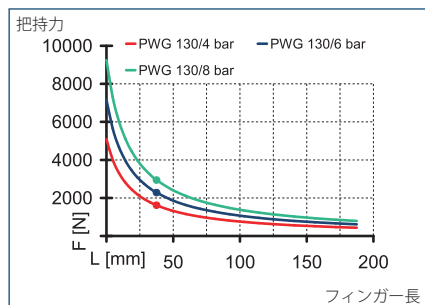
付属部品に関するその他詳細、記載された付属部品の各部品については、本カタログ「付属部品」の章をご覧ください。

PWG 130

空圧式・支点開閉グリッパー・汎用支点開閉グリッパー



把持力 外径把持 (AS: ノーマルクロース) フィンガー負荷

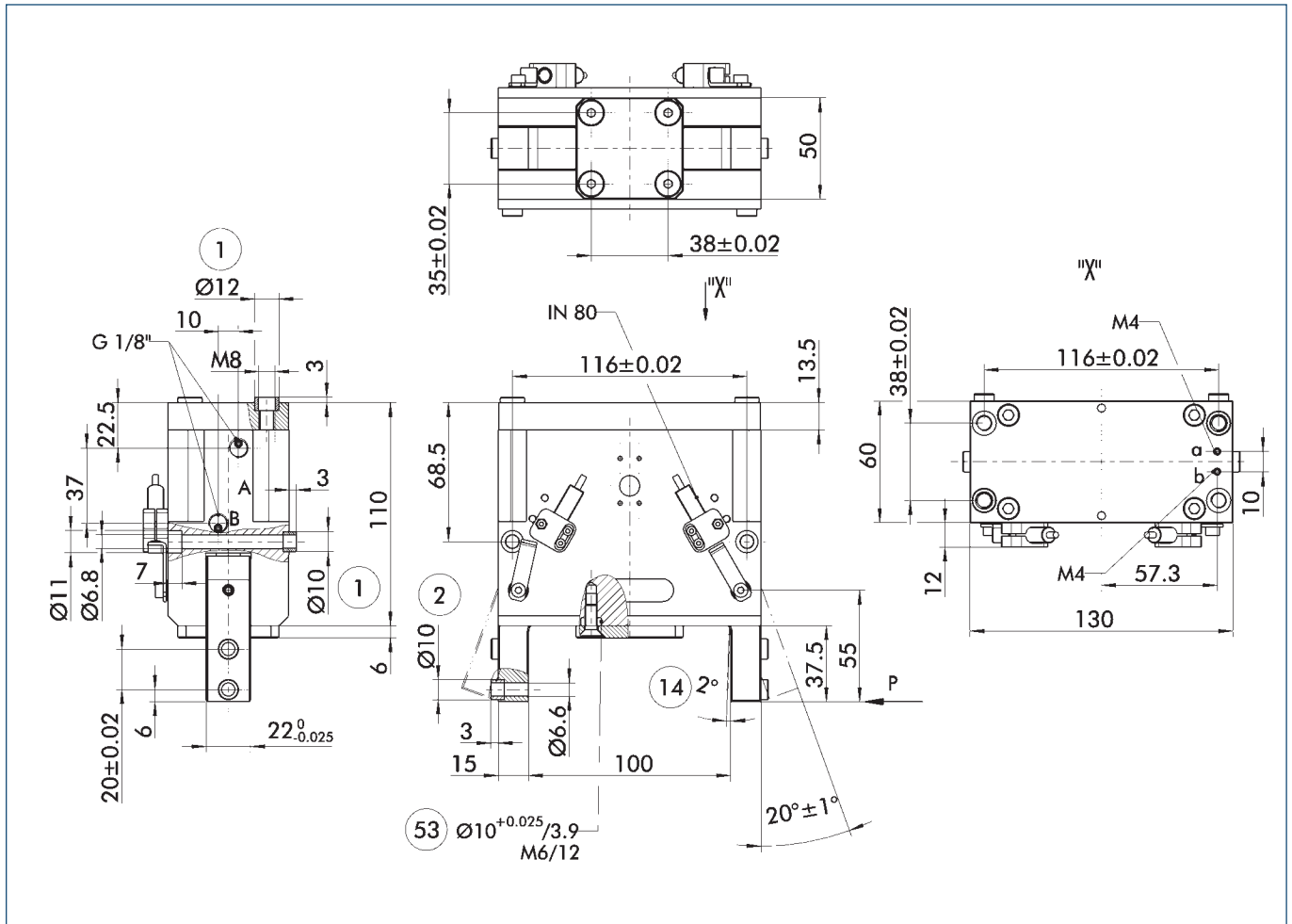


① 負荷トルクと荷重は各フィンガーベースに適用される値を示し、また各負荷が同時に発生しても構いません。フィンガーベースが衝撃を受けたり、バンドしないよう、フィンガー重量が許容最大値を超えた場合は必ず作動速度を低くして下さい。これは寿命を縮める原因ともなり得ます。

仕様一覧

名称		PWG 130-F	PWG 130-B
	品番	0302634	0302635
取り付けベースタイプ		フィンガー型	ブロック型
フィンガーベース片側開閉角度	[°]	20.0	20.0
フィンガーベース片側最大超過角度	[°]	2.0	2.0
閉じトルク	[Nm]	125.4	125.4
スプリングで保証された閉じトルク	[Nm]	34.2	34.2
本体質量	[kg]	2.6	2.8
推奨ワーク重量	[kg]	11.0	11.0
ストローク1往復片側流体消費量	[cm ³]	120.0	120.0
定格圧力	[MPa]	0.6	0.6
最低圧力	[MPa]	0.4	0.4
最高圧力	[MPa]	0.8	0.8
クローズ時間	[s]	0.1	0.1
オープン時間	[s]	0.19	0.19
最大許容フィンガー長	[mm]	125.0	125.0
フィンガー片側最大許容質量	[kg]	1.0	1.0
保護等級 IP		20	20
最低周囲温度	[°C]	-10.0	-10.0
最高周囲温度	[°C]	90.0	90.0
繰り返し精度	[mm]	0.05	0.05

全体図面 (注意：投影法図)

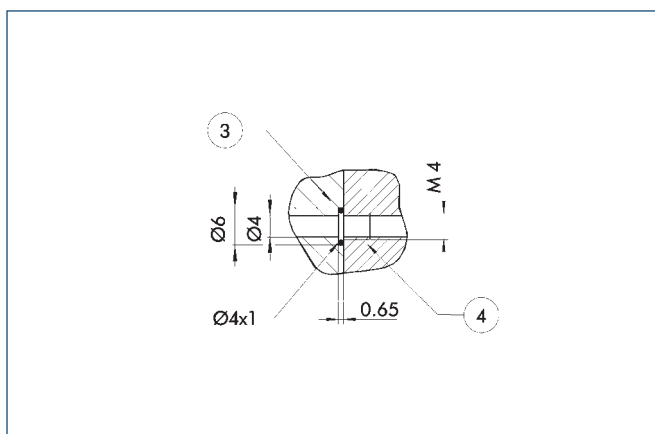


図面は基本仕様のグリッパーでフィンガーベースが閉じた状態を示しています。寸法表示は以下に記載するオプションを考慮に入れていません。

① 安全機構として内径把持または外径把持用に圧力保持バルブ SDV-Pを取り付ける事が可能です(本カタログ「付属部品」を参照)。

- A,a 主接続部、直接接続、グリッパー開
- B,b 主接続部、直接接続、グリッパー閉
- ① グリッパー取り付け部
- ② フィンガー取り付け部
- ⑭ フィンガー片側把持予備角度
- ⑤③ シャフトサポートの取り付け部

ホースを使わない直接接続

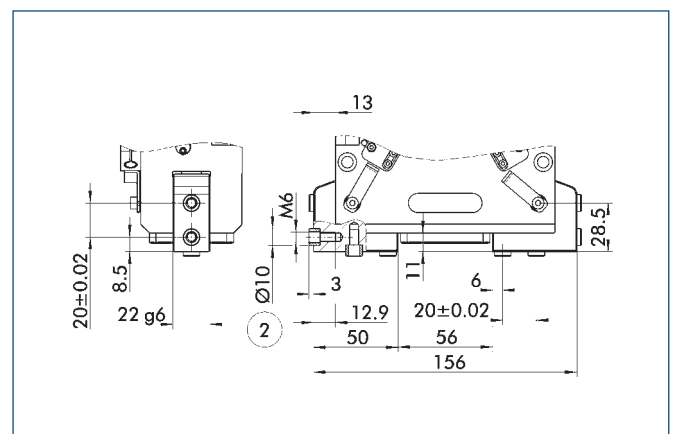


③ アダプター

④ グリッパー

直接接続により、不具合の原因となりやすいホース配管をせずに圧力供給ができます。圧力媒体は取り付けプレートの穴を通して供給されます。

ブロック型仕様



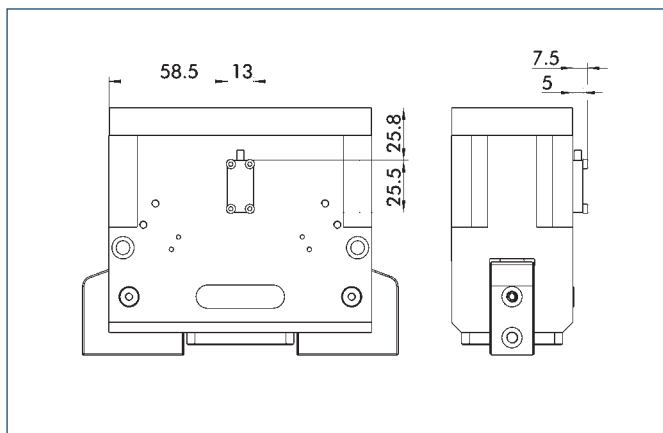
② フィンガー取り付け部

B仕様(ブロック型)で異なる寸法。

PWG 130

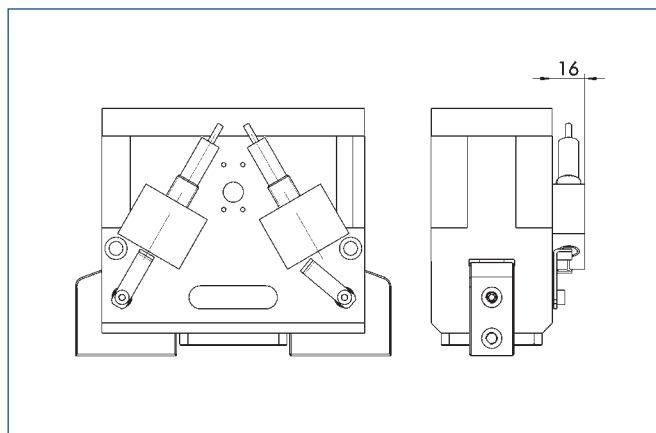
空圧式・支点開閉グリッパー・汎用支点開閉グリッパー

測定システム FPS



PWGでは、フレキシブルポジションセンサー FPSで中間位置を3つまでモニターできます。

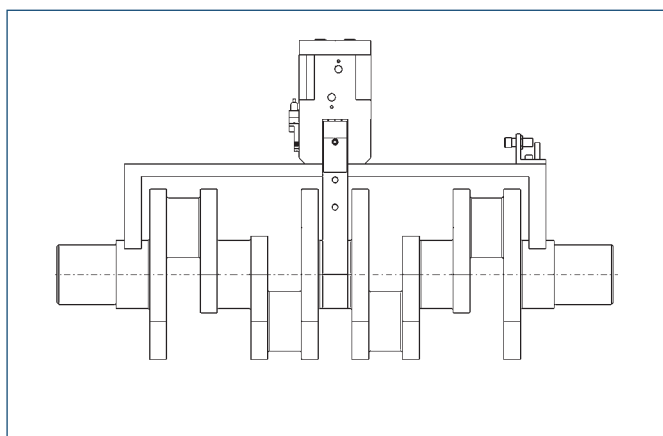
近接スイッチ用アダプター



アダプターには取り付け金具、スイッチカムと専用の取り付け部品が付いています。近接スイッチは別途注文となります。

名称	品番
HG-PWG 130-230	0300763

シャフトサポート

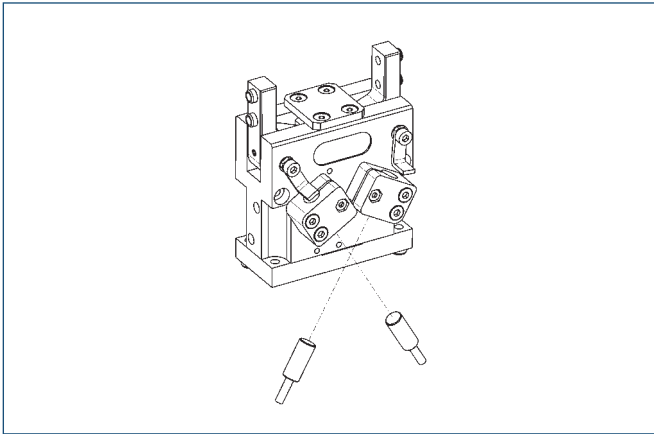


ご要望に応じ、クランクシャフトやカムシャフトをハンドリングするためのトータルユニットもご用意しております。

 付属部品に関するその他詳細、記載された付属部品の各部品については、本カタログ「付属部品」の章をご覧ください。

お問い合わせは 03-3774-3731 高野ベアリング株式会社まで
www.schunk.com

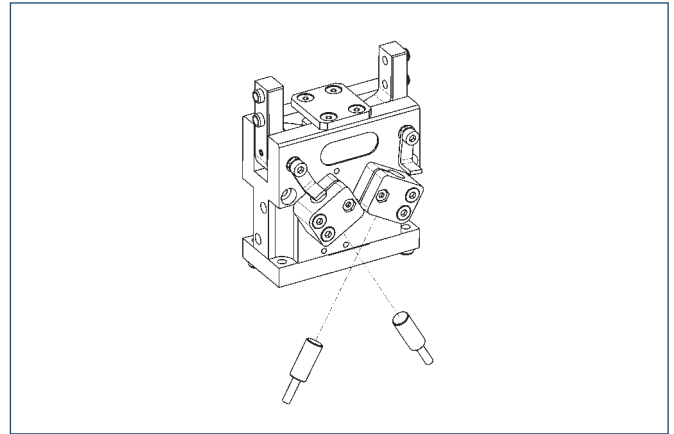
センサー



停止位置モニター:
近接センサー、直接取り付け可能

名称	品番	推奨品
IN 80-S-M12	0301578	
IN 80-S-M8	0301478	•
IN-C 80-S-M8	0301475	
INK 80-S	0301550	

① グリッパー1台につき2本センサーが必要になります。
オプションとして延長ケーブルもあります。



停止位置モニター:
近接センサー、アダプターで取り付け可能

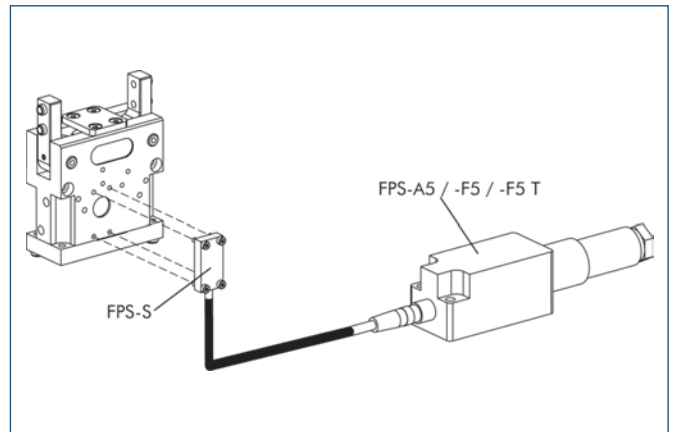
名称	品番	推奨品
HG-PWG 130-230	0300763	
IN 120-S-M12	0301592	•
INK 120-S	0301562	

① グリッパー1台につき2本センサーが必要になります。
オプションとして延長ケーブルもあります。

近接センサー/マグネットセンサー用延長ケーブル

名称	品番
GK 3-M8	0301622
KV 10-M12	0301596
KV 10-M8	0301496
KV 20-M12	0301597
KV 20-M8	0301497
KV 3-M12	0301595
KV 3-M8	0301495
W 3-M12	0301503
W 5-M12	0301507
WK 3-M8	0301594
WK 5-M8	0301502

① センサー用ケーブルをご使用の際は最小許容曲げ半径は、一般的に35mmとなっておりますのでご注意ください。



測定システム:
ポジションモニター FPS

名称	品番
FPS-A5	0301802
FPS-F5	0301805
FPS-F5 T	0301807
FPS-S 13	0301705

① FPSシステムの取り付けにはグリッパー1台につきFPSセンサー(FPS-S)、評価ユニット(FPS-F5/F5 TまたはA5)、また仕様によってはアダプター(AS)が各1つ必要です。延長ケーブル(KV)はオプションです。本カタログの「付属部品」の章をご覧ください。

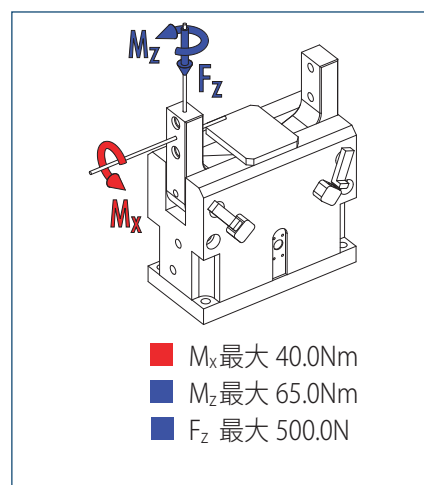
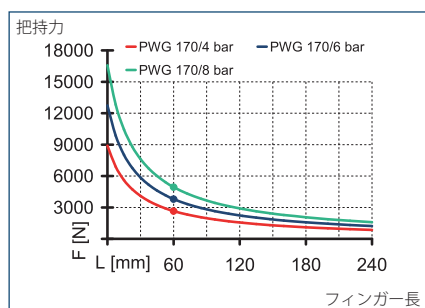
付属部品に関するその他詳細、記載された付属部品の各部品については、本カタログ「付属部品」の章をご覧ください。

PWG 170

空圧式・支点開閉グリッパー・汎用支点開閉グリッパー



把持力 外径把持 (AS: ノーマルクロース) フィンガー負荷

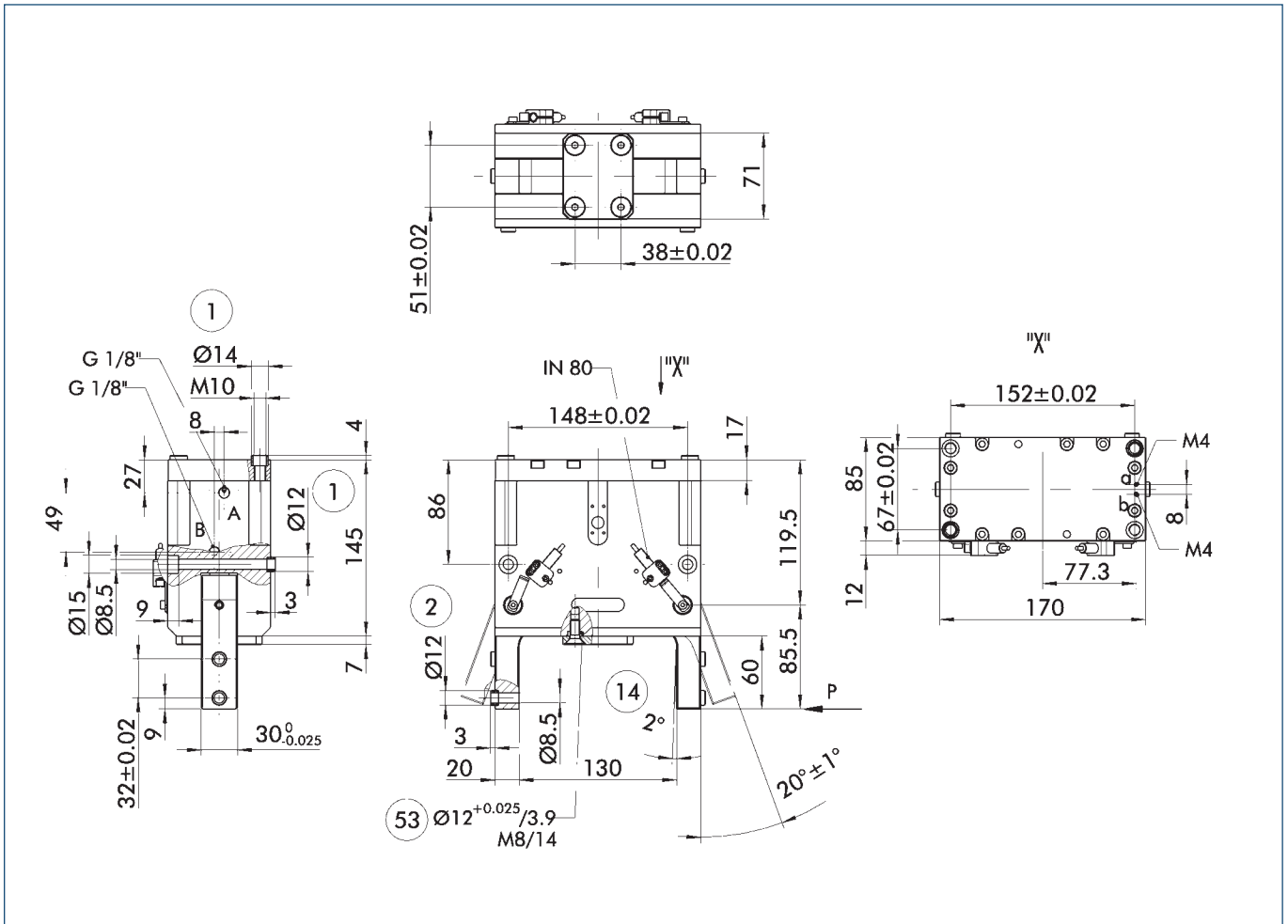


① 負荷トルクと荷重は各フィンガーベースに適用される値を示し、また各負荷が同時に発生しても構いません。フィンガーベースが衝撃を受けたり、バンドしないよう、フィンガー重量が許容最大値を超えた場合は必ず作動速度を低くして下さい。これは寿命を縮める原因ともなり得ます。

仕様一覧

名称		PWG 170-F	PWG 170-B
	品番	0302636	0302637
取り付けベースタイプ		フィンガー型	ブロック型
フィンガーベース片側開閉角度	[°]	20.0	20.0
フィンガーベース片側最大超過角度	[°]	2.0	2.0
閉じトルク	[Nm]	324.9	324.9
スプリングで保証された閉じトルク	[Nm]	80.4	80.4
本体質量	[kg]	6.6	7.0
推奨ワーク重量	[kg]	19.0	19.0
ストローク1往復片側流体消費量	[cm ³]	320.0	320.0
定格圧力	[MPa]	0.6	0.6
最低圧力	[MPa]	0.4	0.4
最高圧力	[MPa]	0.8	0.8
クローズ時間	[s]	0.27	0.27
オープン時間	[s]	0.3	0.3
最大許容フィンガー長	[mm]	160.0	160.0
フィンガー片側最大許容質量	[kg]	2.5	2.5
保護等級 IP		20	20
最低周囲温度	[°C]	-10.0	-10.0
最高周囲温度	[°C]	90.0	90.0
繰り返し精度	[mm]	0.05	0.05

全体図面 (注意：投影法図)

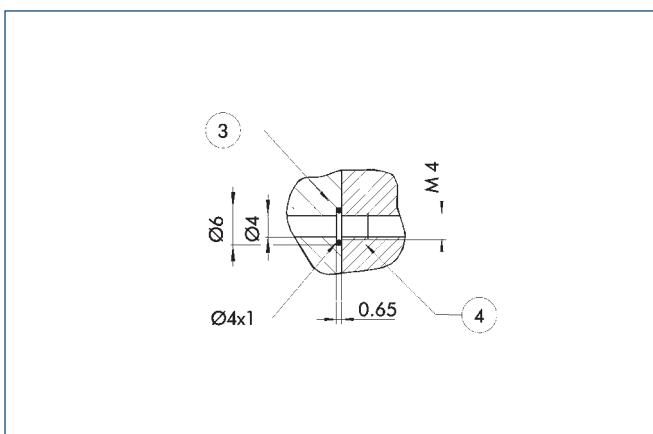


図面は基本仕様のグリッパーでフィンガーベースが閉じた状態を示しています。寸法表示は以下に記載するオプションを考慮に入れていません。

① 安全機構として内径把持または外径把持用に圧力保持バルブ SDV-Pを取り付ける事が可能です(本カタログ「付属部品」を参照)。

- A,a 主接続部、直接接続、グリッパー開
- B,b 主接続部、直接接続、グリッパー閉
- ① グリッパー取り付け部
- ② フィンガー取り付け部
- 14 フィンガー片側把持予備角度
- 53 シャフトサポートの取り付け部

ホースを使わない直接接続

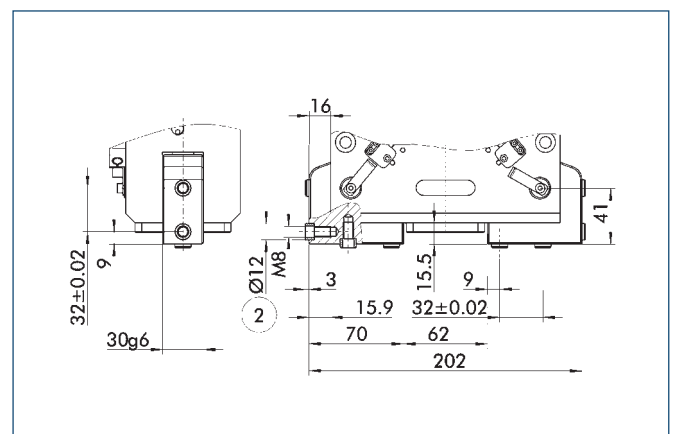


③ アダプター

④ グリッパー

直接接続により、不具合の原因となりやすいホース配管をせずに圧力供給ができます。圧力媒体は取り付けプレートの穴を通して供給されます。

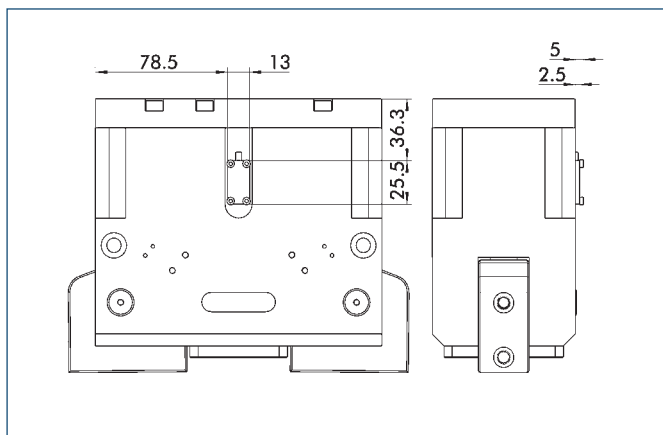
ブロック型仕様



② フィンガー取り付け部

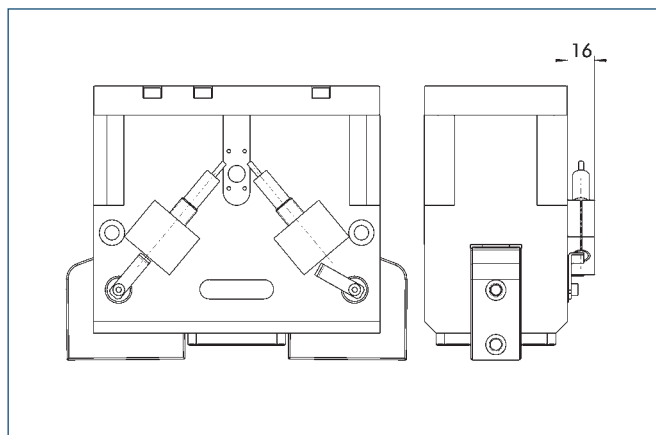
B仕様(ブロック型)で異なる寸法。

測定システム FPS



PWGでは、フレキシブルポジションセンサー FPSで中間位置を3つまでモニターできます。

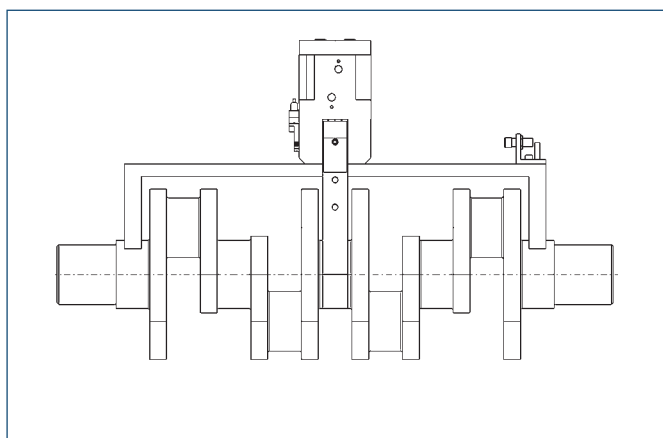
近接スイッチ用アダプター



アダプターには取り付け金具、スイッチカムと専用の取り付け部品が付いています。近接スイッチは別途注文となります。

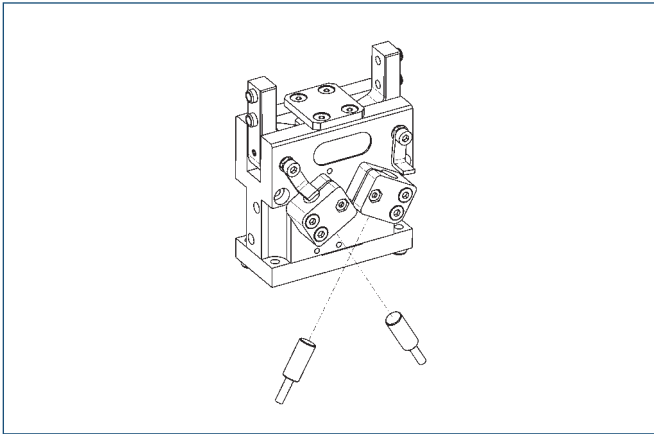
名称	品番
HG-PWG 130-230	0300763

シャフトサポート



ご要望に応じ、クランクシャフトやカムシャフトをハンドリングするためのトータルユニットもご用意しております。

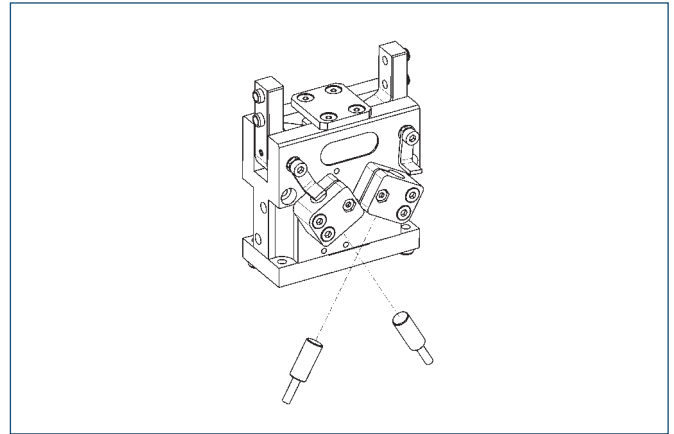
センサー



停止位置モニター:
近接センサー、直接取り付け可能

名称	品番	推奨品
IN 80-S-M12	0301578	
IN 80-S-M8	0301478	•
IN-C 80-S-M8	0301475	
INK 80-S	0301550	

① グリッパー1台につき2本センサーが必要になります。
オプションとして延長ケーブルもあります。



停止位置モニター:
近接センサー、アダプターで取り付け可能

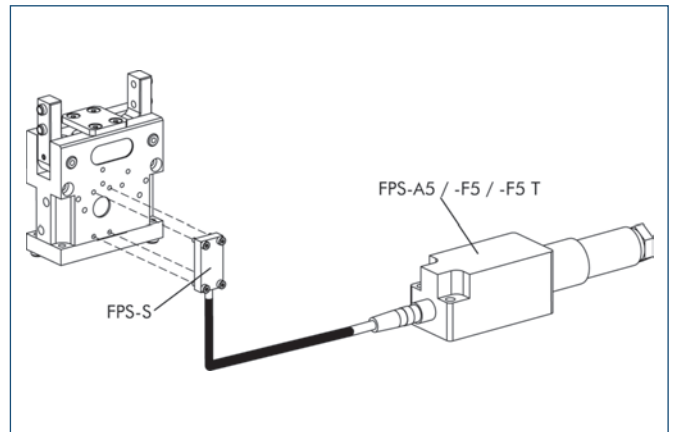
名称	品番	推奨品
HG-PWG 130-230	0300763	
IN 120-S-M12	0301592	•
INK 120-S	0301562	

① グリッパー1台につき2本センサーが必要になります。
オプションとして延長ケーブルもあります。

近接センサー/マグネットセンサー用延長ケーブル

名称	品番
GK 3-M8	0301622
KV 10-M12	0301596
KV 10-M8	0301496
KV 20-M12	0301597
KV 20-M8	0301497
KV 3-M12	0301595
KV 3-M8	0301495
W 3-M12	0301503
W 5-M12	0301507
WK 3-M8	0301594
WK 5-M8	0301502

① センサー用ケーブルをご使用の際は最小許容曲げ半径は、一般的に35mmとなっておりますのでご注意ください。



測定システム:
ポジションモニター FPS

名称	品番
FPS-A5	0301802
FPS-F5	0301805
FPS-F5 T	0301807
FPS-S 13	0301705

① FPSシステムの取り付けにはグリッパー1台につきFPSセンサー(FPS-S)、評価ユニット(FPS-F5/F5 TまたはA5)、また仕様によってはアダプター(AS)が各1つ必要です。延長ケーブル(KV)はオプションです。本カタログの「付属部品」の章をご覧ください。

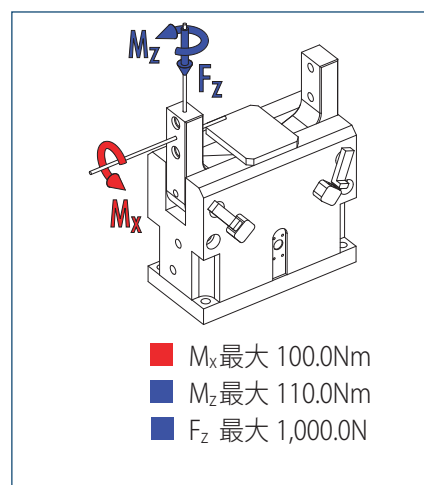
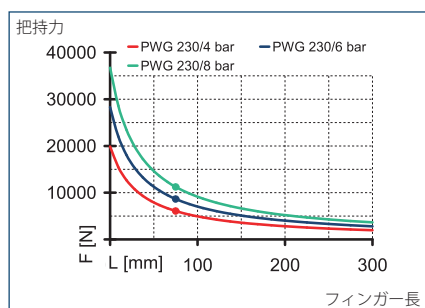
付属部品に関するその他詳細、記載された付属部品の各部品については、本カタログ「付属部品」の章をご覧ください。

PWG 230

空圧式・支点開閉グリッパー・汎用支点開閉グリッパー



把持力 外径把持 (AS: ノーマルクロース) フィンガー負荷

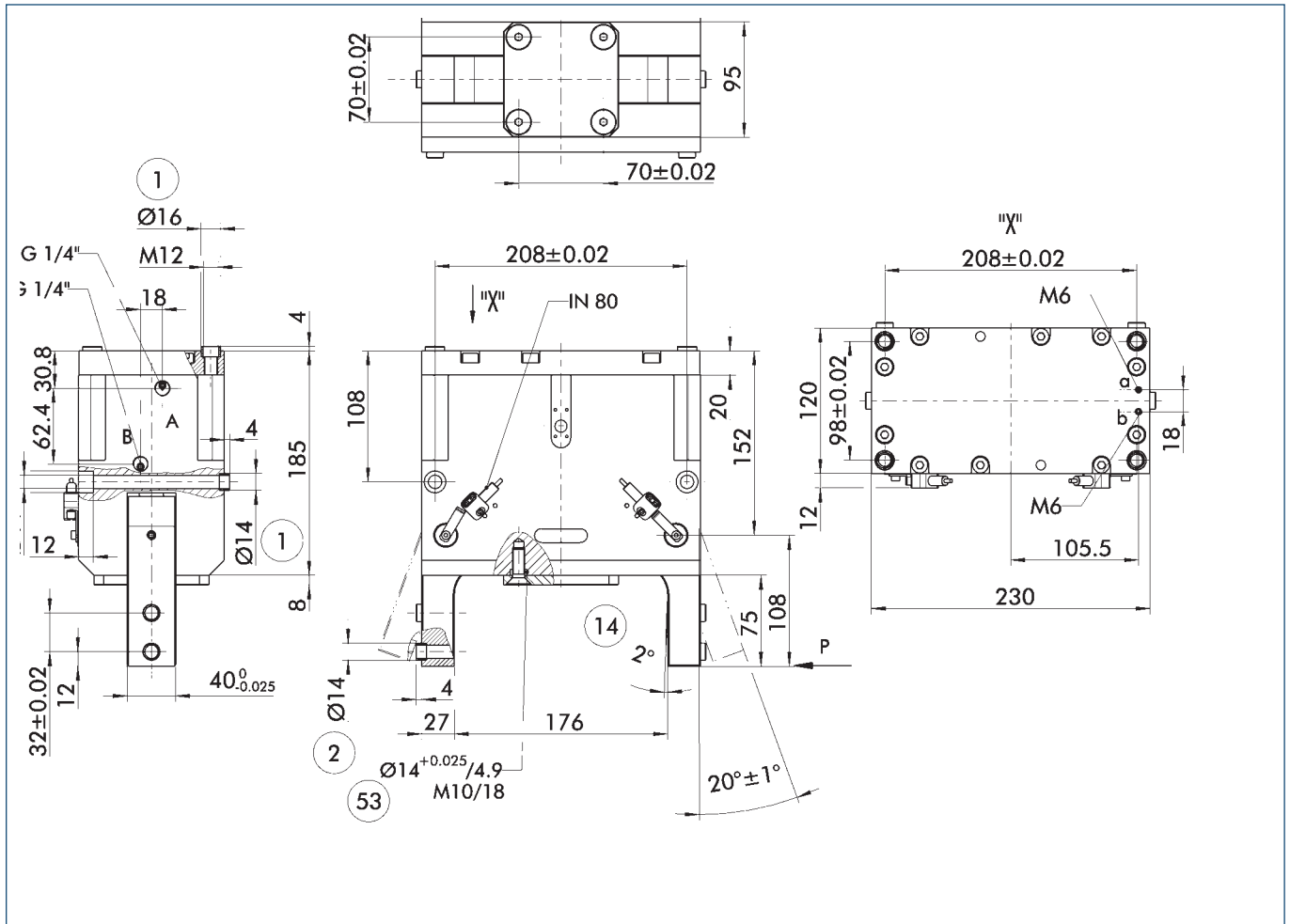


① 負荷トルクと荷重は各フィンガーベースに適用される値を示し、また各負荷が同時に発生しても構いません。フィンガーベースが衝撃を受けたり、バンドしないよう、フィンガー重量が許容最大値を超えた場合は必ず作動速度を低くして下さい。これは寿命を縮める原因ともなり得ます。

仕様一覧

名称		PWG 230-F	PWG 230-B
	品番	0302638	0302639
取り付けベースタイプ		フィンガー型	ブロック型
フィンガーベース片側開閉角度	[°]	20.0	20.0
フィンガーベース片側最大超過角度	[°]	2.0	2.0
閉じトルク	[Nm]	934.2	934.2
スプリングで保証された閉じトルク	[Nm]	237.6	237.6
本体質量	[kg]	15.8	16.3
推奨ワーク重量	[kg]	43.0	43.0
ストローク1往復片側流体消費量	[cm ³]	860.0	860.0
定格圧力	[MPa]	0.6	0.6
最低圧力	[MPa]	0.4	0.4
最高圧力	[MPa]	0.8	0.8
クローズ時間	[s]	0.35	0.35
オープン時間	[s]	0.45	0.45
最大許容フィンガー長	[mm]	200.0	200.0
フィンガー片側最大許容質量	[kg]	4.0	4.0
保護等級 IP		20	20
最低周囲温度	[°C]	-10.0	-10.0
最高周囲温度	[°C]	90.0	90.0
繰り返し精度	[mm]	0.05	0.05

全体図面 (注意：投影法図)

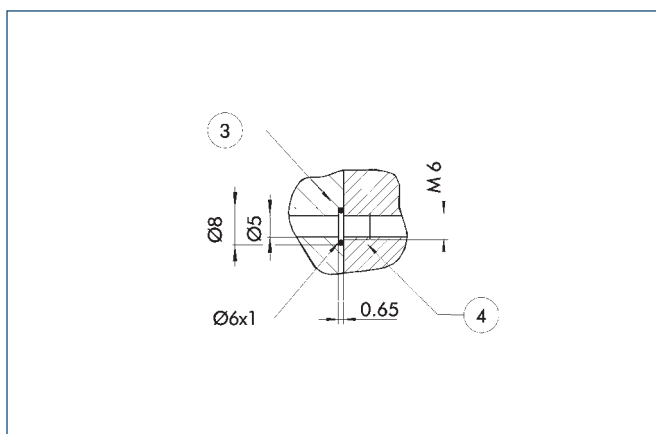


図面は基本仕様のグリッパーでフィンガーベースが閉じた状態を示しています。寸法表示は以下に記載するオプションを考慮に入れていません。

① 安全機構として内径把持または外径把持用に圧力保持バルブ SDV-Pを取り付ける事が可能です(本カタログ「付属部品」を参照)。

- A,a 主接続部、直接接続、グリッパー開
- B,b 主接続部、直接接続、グリッパー閉
- ① グリッパー取り付け部
- ② フィンガー取り付け部
- ⑭ フィンガー片側把持予備角度
- ⑤③ シャフトサポートの取り付け部

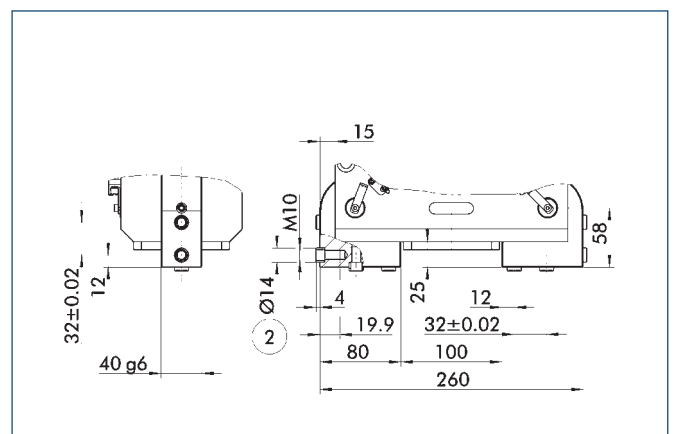
ホースを使わない直接接続



- ③ アダプター
- ④ グリッパー

直接接続により、不具合の原因となりやすいホース配管をせずに圧力供給ができます。圧力媒体は取り付けプレートの穴を通して供給されます。

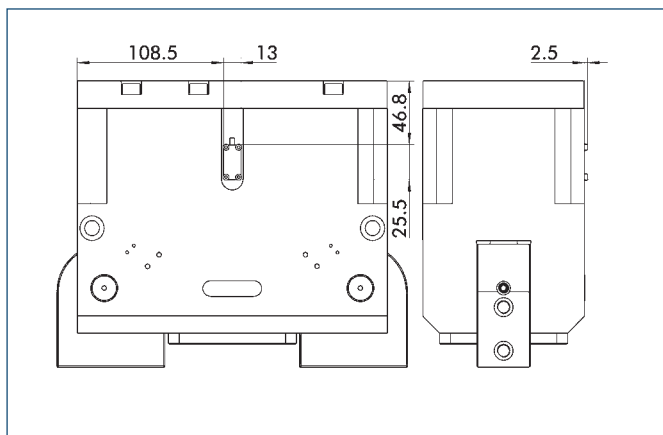
ブロック型仕様



- ② フィンガー取り付け部

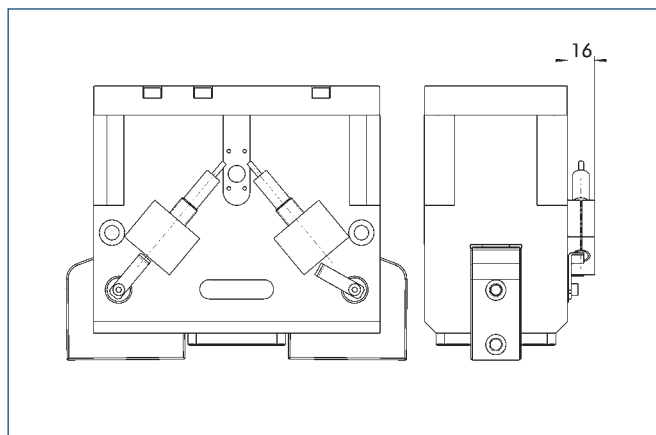
B仕様(ブロック型)で異なる寸法。

測定システム FPS



PWGでは、フレキシブルポジションセンサー FPSで中間位置を3つまでモニターできます。

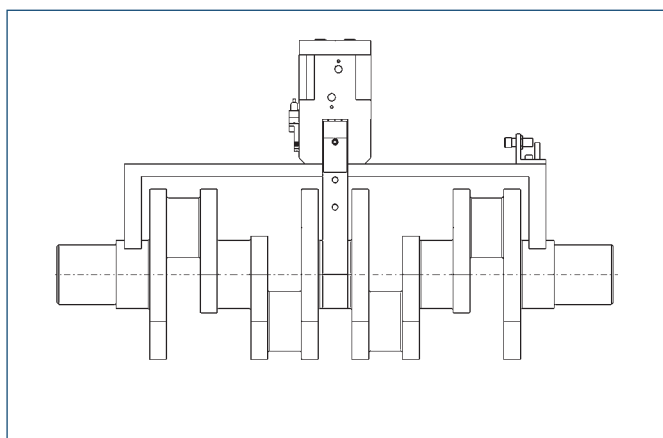
近接スイッチ用アダプター



アダプターには取り付け金具、スイッチカムと専用の取り付け部品が付いています。近接スイッチは別途注文となります。

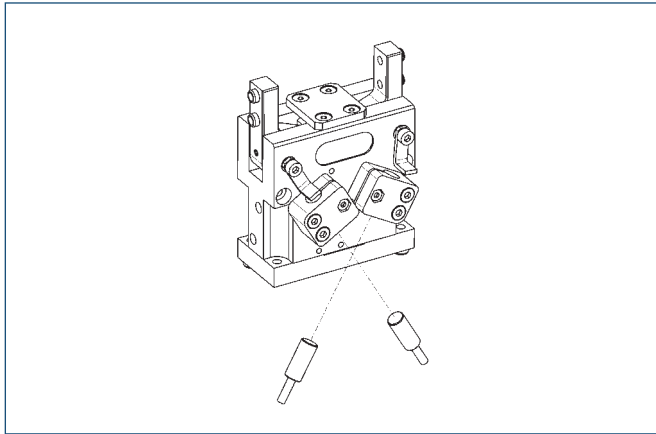
名称	品番
HG-PWG 130-230	0300763

シャフトサポート



ご要望に応じ、クランクシャフトやカムシャフトをハンドリングするためのトータルユニットもご用意しております。

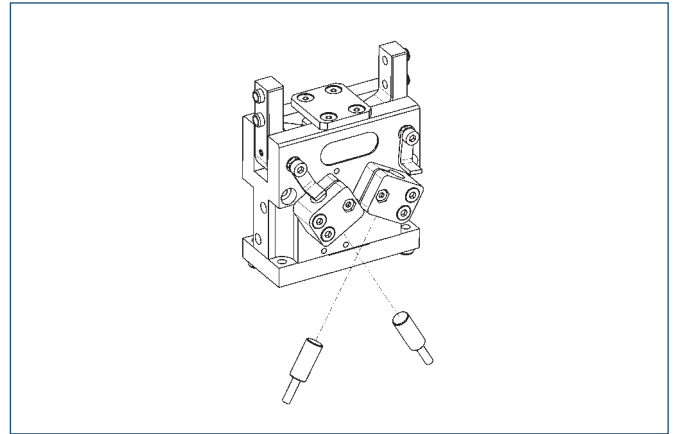
センサー



停止位置モニター:
近接センサー、直接取り付け可能

名称	品番	推奨品
IN 80-S-M12	0301578	
IN 80-S-M8	0301478	•
IN-C 80-S-M8	0301475	
INK 80-S	0301550	

① グリッパー1台につき2本センサーが必要になります。
オプションとして延長ケーブルもあります。



停止位置モニター:
近接センサー、アダプターで取り付け可能

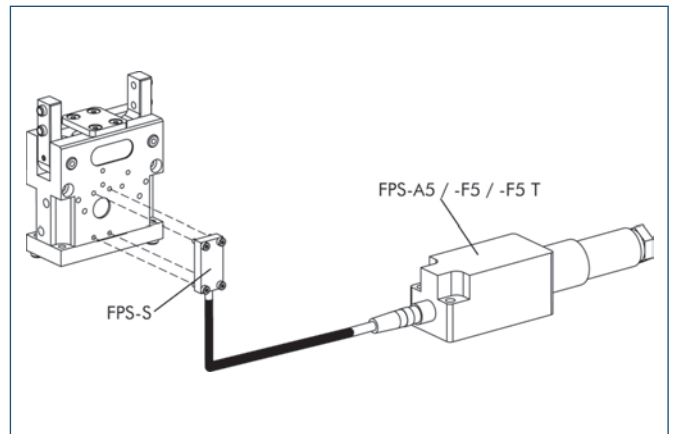
名称	品番	推奨品
HG-PWG 130-230	0300763	
IN 120-S-M12	0301592	•
INK 120-S	0301562	

① グリッパー1台につき2本センサーが必要になります。
オプションとして延長ケーブルもあります。

近接センサー/マグネットセンサー用延長ケーブル

名称	品番
GK 3-M8	0301622
KV 10-M12	0301596
KV 10-M8	0301496
KV 20-M12	0301597
KV 20-M8	0301497
KV 3-M12	0301595
KV 3-M8	0301495
W 3-M12	0301503
W 5-M12	0301507
WK 3-M8	0301594
WK 5-M8	0301502

① センサー用ケーブルをご使用の際は最小許容曲げ半径は、一般的に35mmとなっておりますのでご注意ください。



測定システム:
ポジションモニター FPS

名称	品番
FPS-A5	0301802
FPS-F5	0301805
FPS-F5 T	0301807
FPS-S 13	0301705

① FPSシステムの取り付けにはグリッパー1台につきFPSセンサー(FPS-S)、評価ユニット(FPS-F5/F5 TまたはA5)、また仕様によってはアダプター(AS)が各1つ必要です。延長ケーブル(KV)はオプションです。本カタログの「付属部品」の章をご覧ください。

付属部品に関するその他詳細、記載された付属部品の各部品については、本カタログ「付属部品」の章をご覧ください。