

PSH (メトリック仕様)

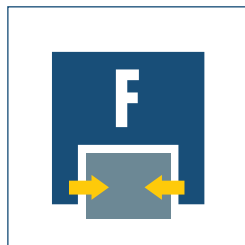
空圧式・平行開閉グリッパー・長ストロークグリッパー



モデルサイズ
22~52



本体質量
0.77kg~8.05kg



把持力
320N~1,760N

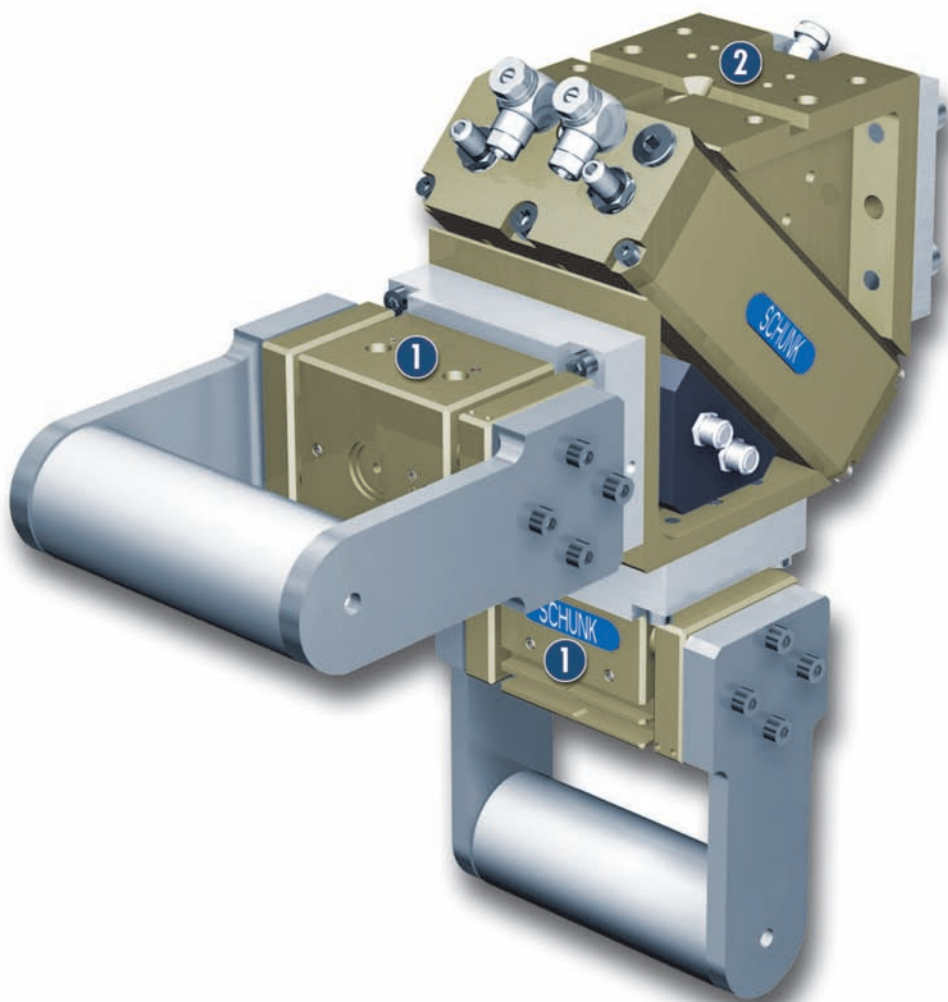


フィンガー片側ス
トローク
14mm~64mm



ワーク質量
1.60kg~8.80kg

アプリケーション例



旋回ユニットに取り付け、ワークをすばやくセットし取り出すユニット。丈夫な構造で、特に工作機械での使用に適しています。

- ① 平行開閉グリッパー-PSH 22-2 ② 旋回ユニット PSK 34

長ストロークグリッパー

ほこり・汚れに強い円筒ガイドの、長ストローク平行開閉グリッパー

用途

ややほこり・汚れのある作業環境で、ワークの種類が多いアプリケーションでのハンドリング

特徴と利点

大きなトルク負荷にも対応

長いフィンガーでの使用が可能

防塵円筒ガイド

密閉性が高く、長いストロークが可能

2つの面での取り付け位置の調節と固定が可能

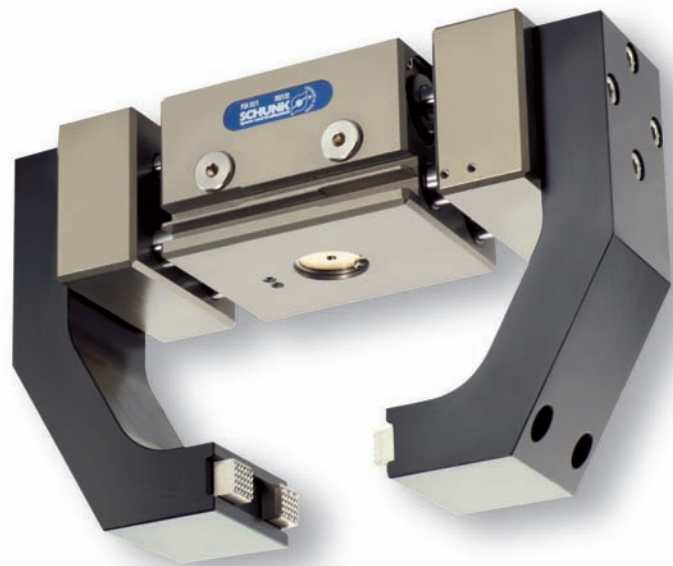
どこにでもフレキシブルに取り付け

ホースを使わず直接または継手を通してエア供給

あらゆる自動化ソリューションに対応するフレキシブルな圧力供給

豊富なオプションセンサー

多彩なモニター方法でストローク位置を監視



モデルシリーズ概要

駆動方式

空圧式ダブルスピストンシステム、ラックアンドピニオン方式で動作を同期

ハウジング材質

高張力アルミ合金、特殊ハードコート

フィンガーベース材質

高張力アルミ合金、特殊ハードコート

作動方式

空圧式、フィルター(10 μ m)を通した圧縮空気:

ドライ、給油式、または無給油式

圧力媒体:

DIN ISO 8573-1 圧縮空気の等級に準じた仕様:等級 4

保証期間

24ヶ月

付属品

位置決めスリーブ、直接接続用Oリング、組立・取扱説明書と製造者証明書

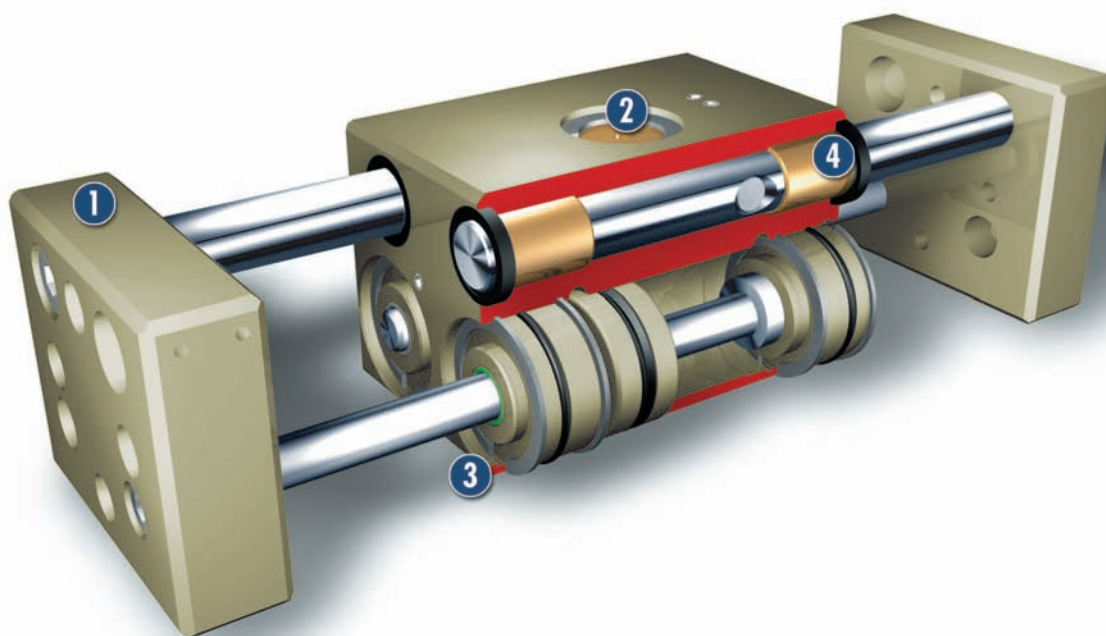
把持力の保持

圧力保持バルブ SDV-Pの取り付けが可能

PSH (メトリック仕様)

空圧式・平行開閉グリッパー・長ストロークグリッパー

機能断面図



1 フィンガーベース

ワークに適したフィンガーの取り付けが可能

2 駆動性

確実なセンターグリッパーが可能なラックアンドピニオン方式

3ハウジング

特殊ハードコート処理された高張力高張力アルミ合金の採用で軽量化を実現

4 円筒ガイド

密閉性が高く、長いストロークが可能

機能説明

ピストンに圧力を加える事により、各ピストンとラックに固定されたフィンガーベースが移動します。ラックアンドピニオン方式により両ベースのストロークが同期します。

オプション、その他

フィンガーの位置

マグネット式または誘導性の近接スイッチでモニターできます。ご要望に応じ、非同期タイプも特別仕様として対応可能です。

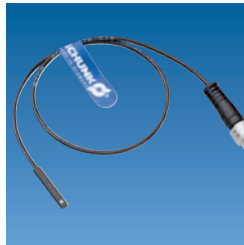
付属部品

SCHUNKの付属部品 — あらゆる自動制御モジュールで高い機能性、信頼性、プロセス安全性の実現をお手伝いします。

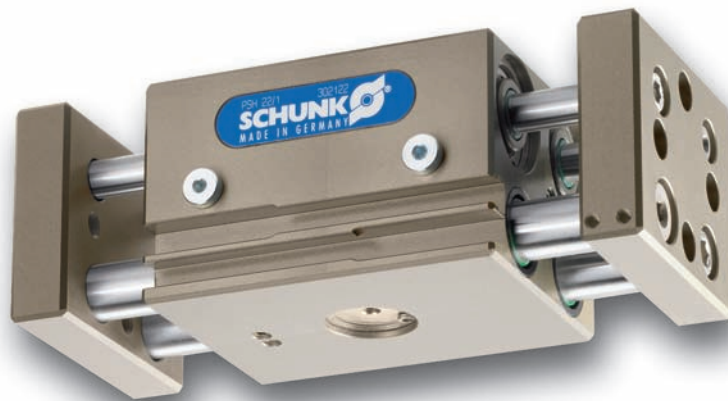
圧力保持バルブ SDV-P



マグネットスイッチ MMS



近接センサー IN



① ご希望の付属部品の寸法詳細、各モデルサイズに対応する部品入手の可否、その名称ならびに品番については、各モデルサイズ説明の最後にある補足図面をご覧ください。付属部品に関するその他詳細については、本カタログ「付属部品」の章をご覧ください。

モデルシリーズ概要

把持力

グリッパーの下端から距離Pの地点(図面参照)で測定した、各フィンガーベースに作用する把持力の合計を示します。

フィンガー長

フィンガー長はグリッパーハウジングの下端から主軸の方向に測定します。

繰返し精度

連続する100回のストロークにおける停止位置のばらつきを示します。

ワーク重量

圧着接合での推奨ワーク重量は静止摩擦係数0.1と、重力加速度gにおけるワークの滑り落ちに対する安全係数2にて計算します。形状把持では許容ワーク重量が大幅にアップします。

開閉所要時間

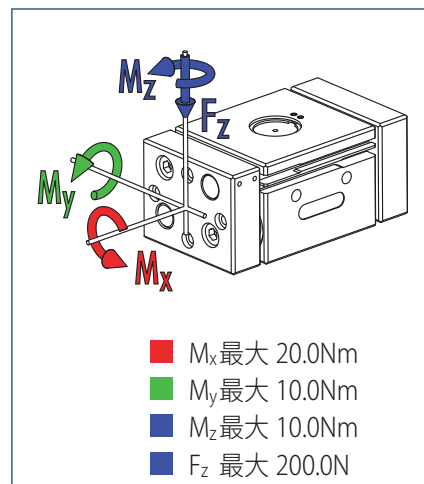
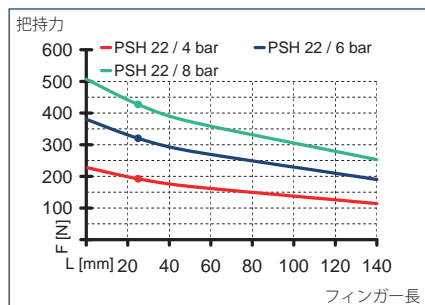
閉じ・開き各所要時間は、純粹にフィンガーベースの移動にかかる時間を示しています。バルブの開閉、ホースの充てん、PLCの反応にかかる時間は含まれていませんので、サイクル時間を算出する際にはこれら値を考慮に入れる必要があります。

PSH 22(メトリック仕様)

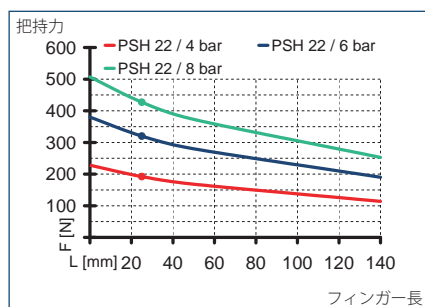
空圧式・平行開閉グリッパー・長ストロークグリッパー



把持力 内径把持 (IS: ノーマルオープン) フィンガー負荷



把持力 外径把持 (AS: ノーマルクローズ)

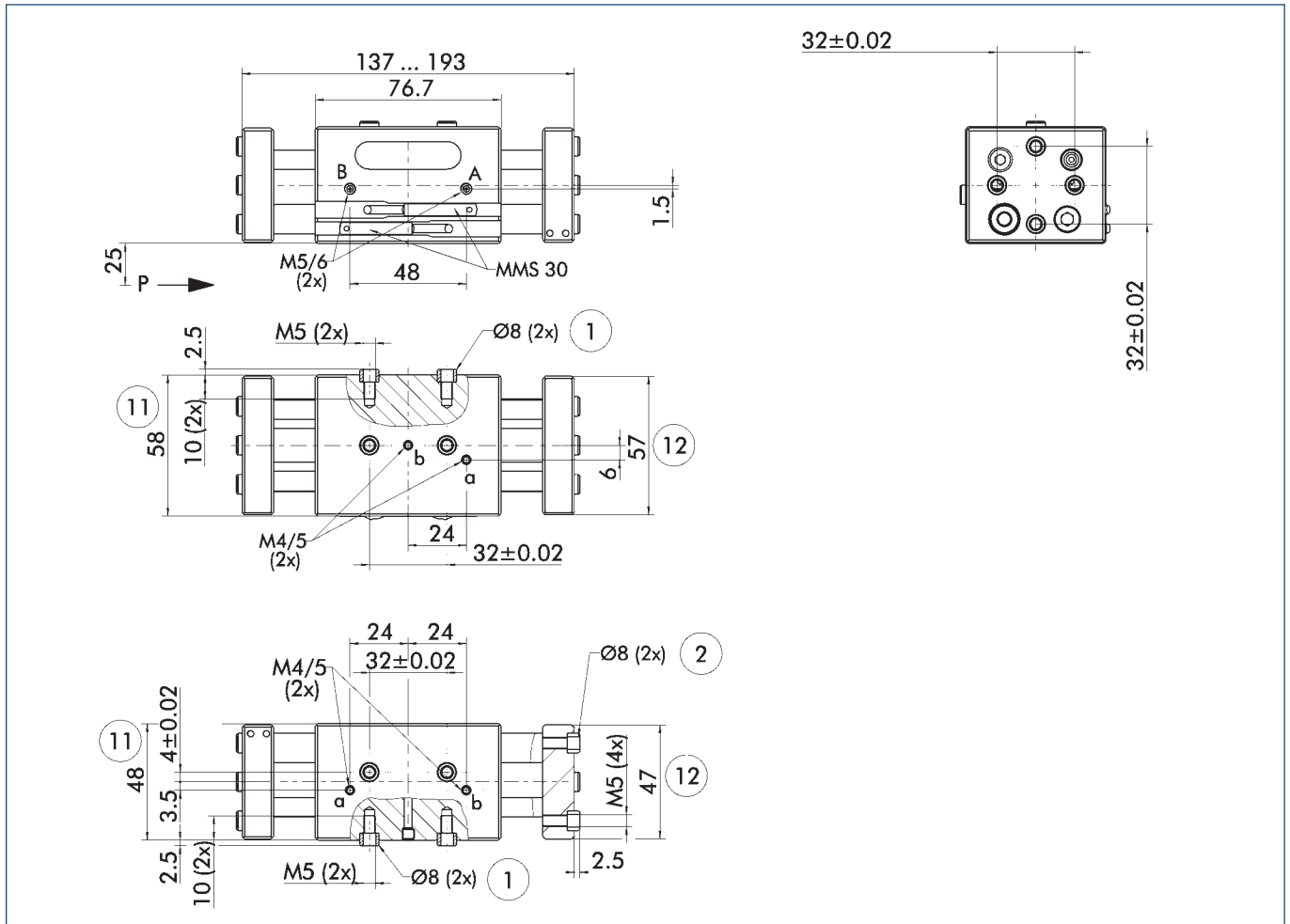


① 負荷トルクと荷重は各フィンガーベースに適用される値を示し、また各負荷が同時に発生しても構いません。 M_y は把持力自身によるトルクも含まれます。フィンガーベースが衝撃を受けたり、バンドしないよう、フィンガー重量が許容最大値を超えた場合は必ず作動速度を低くして下さい。これは寿命を縮める原因ともなり得ます。

仕様一覧

名称		PSH 22-1	PSH 22-2
	品番	0302122	0302123
フィンガー片側ストローク	[mm]	28.0	14.0
把握力 (クローズ時)	[N]	320.0	320.0
把握力 (オープン時)	[N]	320.0	320.0
本体質量	[kg]	0.95	0.77
推奨ワーク重量	[kg]	1.6	1.6
ストローク1往復片側流体消費量	[cm ³]	36.0	18.0
定格圧力	[MPa]	0.6	0.6
最低圧力	[MPa]	0.3	0.3
最高圧力	[MPa]	0.8	0.8
クローズ時間	[s]	0.1	0.08
オープン時間	[s]	0.1	0.08
最大許容フィンガー長	[mm]	140.0	140.0
フィンガー片側最大許容質量	[kg]	0.8	0.8
保護等級 IP		54	54
最低周囲温度	[°C]	-10.0	-10.0
最高周囲温度	[°C]	90.0	90.0
繰り返し精度	[mm]	0.1	0.1

全体図面(注意：投影法図)

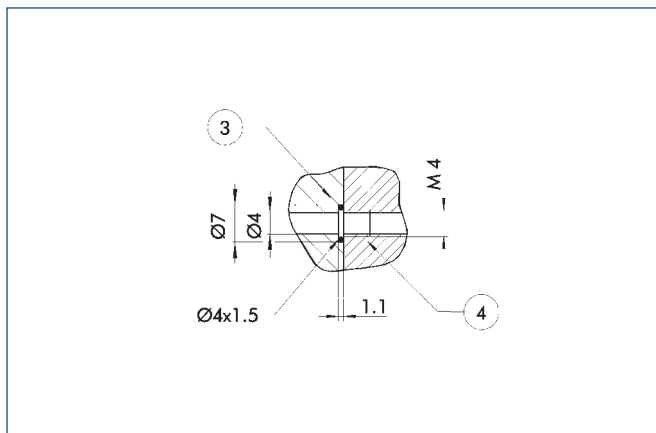


図面は基本仕様のグリッパーでフィンガーベースが閉じた状態を示しています。寸法表示は以下に記載するオプションを考慮に入れていません。

① 把持力を保持するために圧力保持バルブ SDV-Pを取り付けられます(本カタログの「付属部品」の章を参照)。

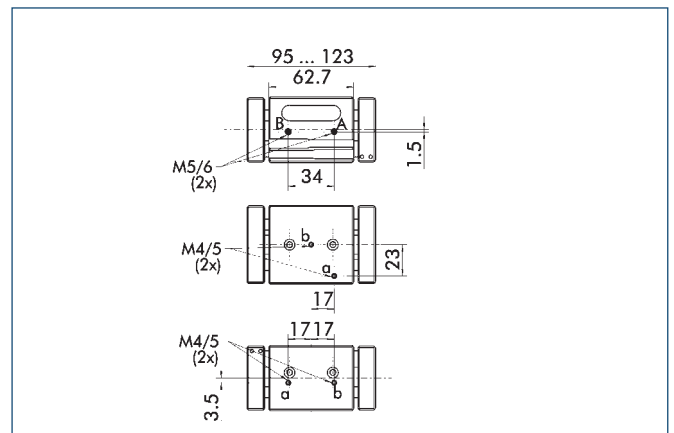
- A,a 主接続部、直接接続、グリッパー開
- B,b 主接続部、直接接続、グリッパー閉
- ① グリッパー取り付け部
- ② フィンガー取り付け部
- ⑪ハウジング
- ⑫ フィンガーベース

ホースを使わない直接接続



③ アダプター ④ グリッパー

メトリック仕様、ストローク2



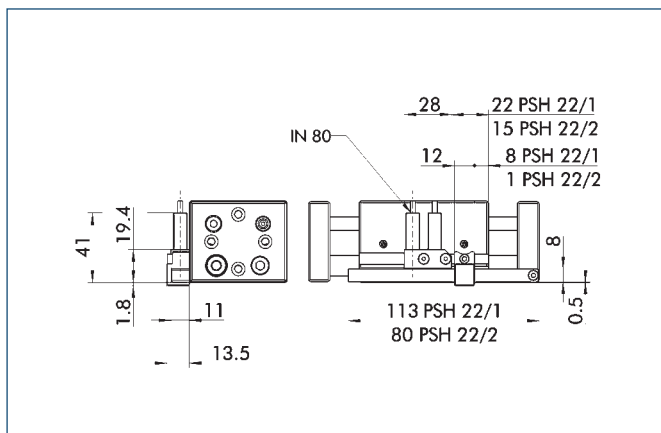
直接接続により、不具合の原因となりやすいホース配管をせずに圧力供給ができます。圧力媒体は取り付けプレートの穴を通して供給されます。

お問い合わせは 03-3774-3731 高野ベアリング株式会社まで
www.schunk.com

PSH 22(メトリック仕様)

空圧式・平行開閉グリッパー・長ストロークグリッパー

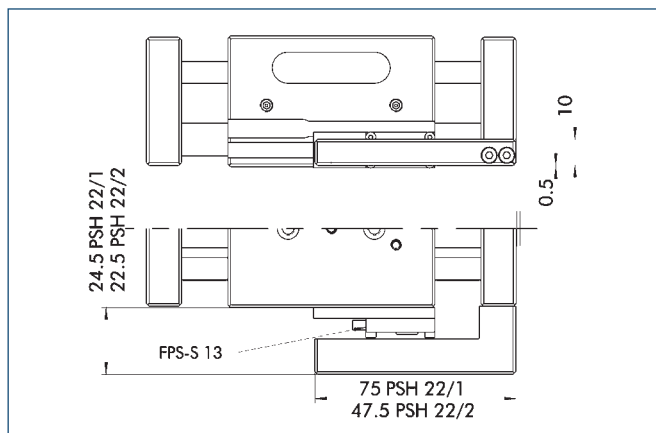
近接スイッチ用アダプター



アダプターには取り付け金具、スイッチカムと専用の取り付け部品が付いています。近接スイッチは別途注文となります。

名称	品番
HG-PSH 22-1	0300754
HG-PSH 22-2	0300755

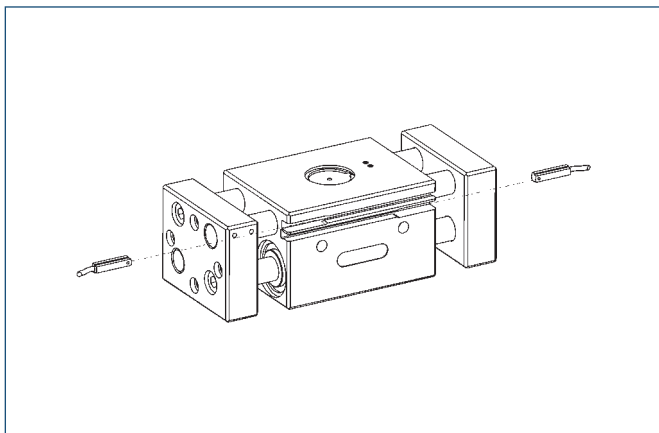
FPS用アダプター



フレキシブルポジションセンサーFPSでは、グリッパーのストロークに対して5つまでの領域または切り替え点を任意に設定・認識でき、またPCとつなげば測定システムとしても使用できます。

名称	品番
AS-PSH 22-1	0301736
AS-PSH 22-2	0301737

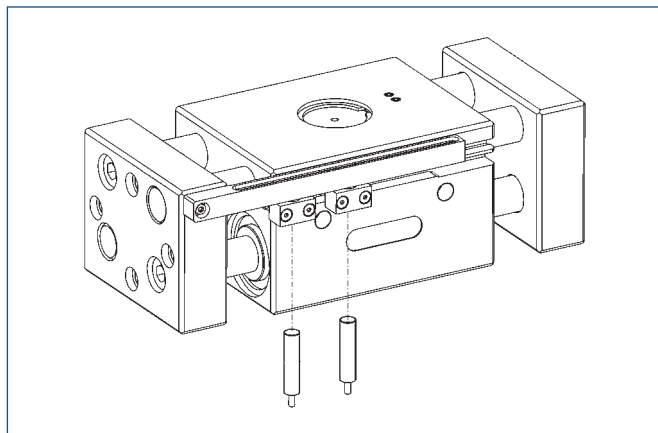
センサー



停止位置モニター:
電子マグネットスイッチ、C字型溝に取り付け

名称	品番	推奨品
MMS 30-S-M12-PNP	0301571	
MMS 30-S-M8-PNP	0301471	●
MMSK 30-S-PNP	0301563	

① グリッパー1台につき2本センサーが必要になります。
オプションとして延長ケーブルもあります。



停止位置モニター:
近接センサー、アダプターで取り付け可能

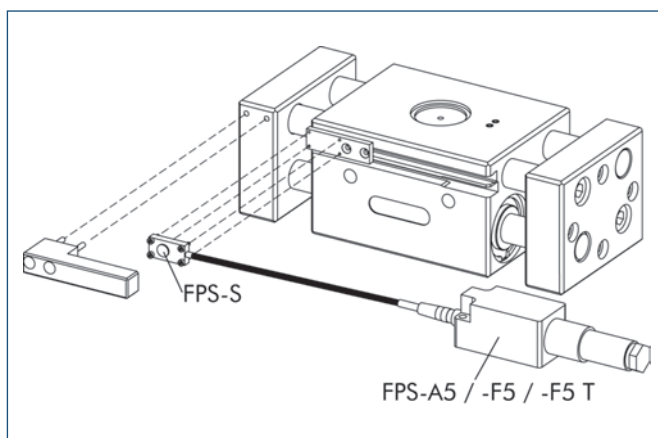
名称	品番	推奨品
HG-PSH 22-1	0300754	
HG-PSH 22-2	0300755	
IN 80-S-M12	0301578	
IN 80-S-M8	0301478	●
IN-C 80-S-M8	0301475	
INK 80-S	0301550	
INK 80-SL	0301579	

① グリッパー1台につき2本センサーが必要になります。
オプションとして延長ケーブルもあります。

近接センサー/マグネットセンサー用延長ケーブル

名称	品番
GK 3-M8	0301622
KV 10-M12	0301596
KV 10-M8	0301496
KV 20-M12	0301597
KV 20-M8	0301497
KV 3-M12	0301595
KV 3-M8	0301495
WK 3-M8	0301594
WK 5-M8	0301502

① センサー用ケーブルをご使用の際は最小許容曲げ半径は、一般的に35mmとなっていますのでご注意ください。



測定システム:
ポジションモニター FPS

名称	品番
AS-PSH 22-1	0301736
AS-PSH 22-2	0301737
FPS-A5	0301802
FPS-F5	0301805
FPS-F5 T	0301807
FPS-S 13	0301705

① FPSシステムの取り付けにはグリッパー1台につきFPSセンサー(FPS-S)、評価ユニット(FPS-F5/F5 TまたはA5)、また仕様によってはアダプター(AS)が各1つ必要です。延長ケーブル(KV)はオプションです。本カタログの「付属部品」の章をご覧ください。



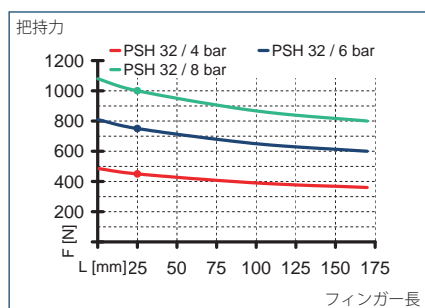
付属部品に関するその他詳細、記載された付属部品の各部品については、本カタログ「付属部品」の章をご覧ください。

PSH 32(メトリック仕様)

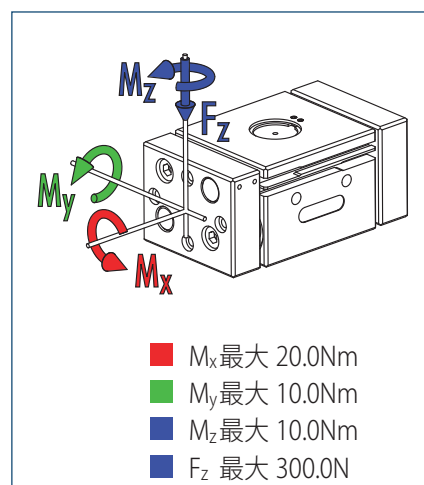
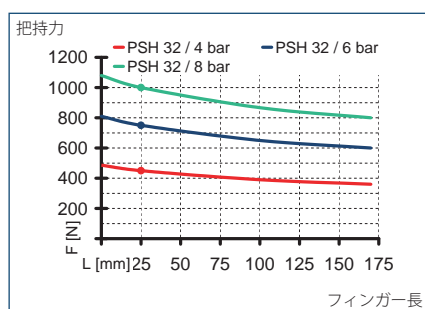
空圧式・平行開閉グリッパー・長ストロークグリッパー



把持力 内径把持 (IS: ノーマルオープン) フィンガー負荷



把持力 外径把持 (AS: ノーマルクローズ)

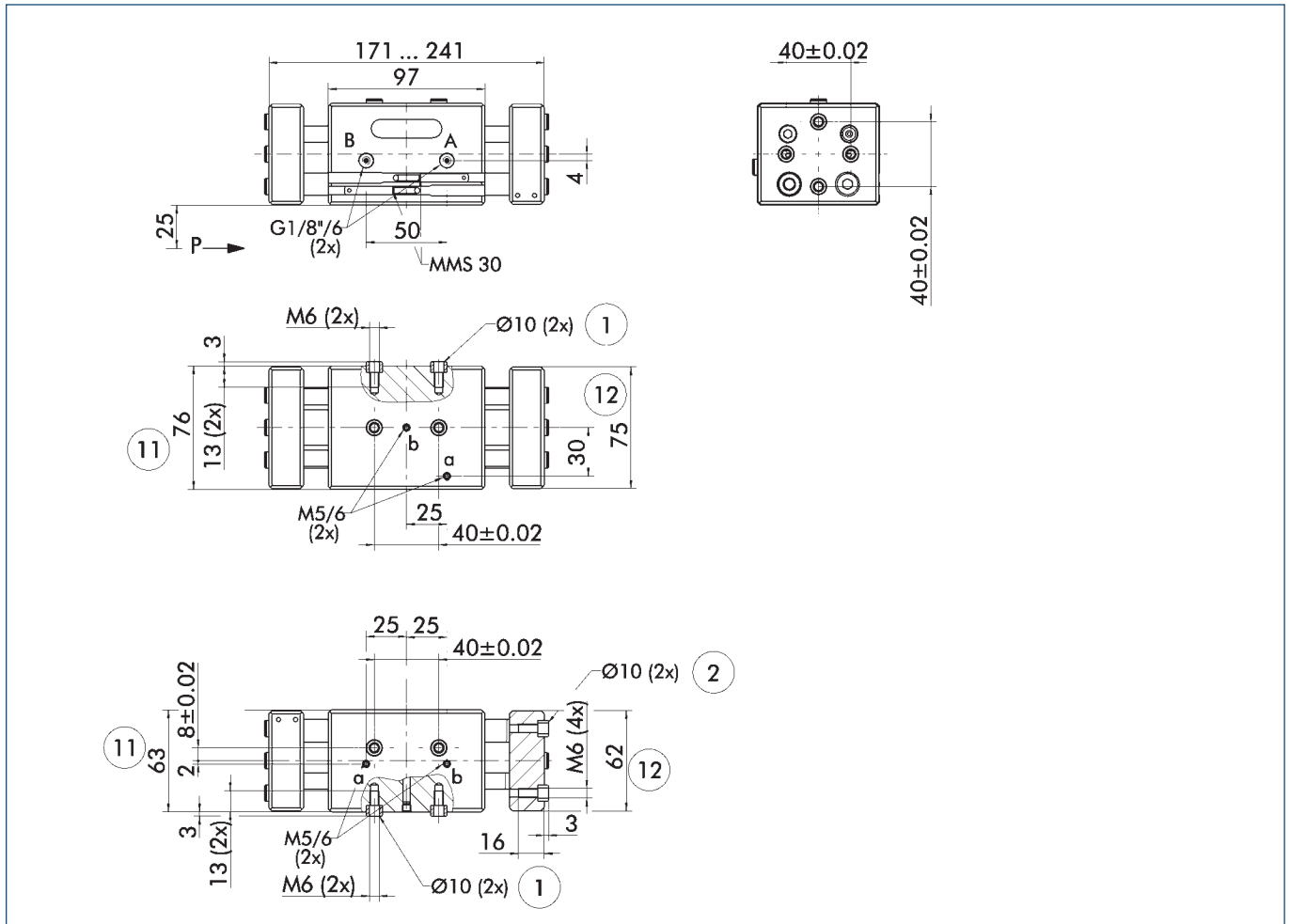


① 負荷トルクと荷重は各フィンガーベースに適用される値を示し、また各負荷が同時に発生しても構いません。 M_y は把持力自身によるトルクも含まれます。フィンガーベースが衝撃を受けたり、バンドしないよう、フィンガー重量が許容最大値を超えた場合は必ず作動速度を低くして下さい。これは寿命を縮める原因ともなり得ます。

仕様一覧

名称		PSH 32-1	PSH 32-2
	品番	0302132	0302133
フィンガー片側ストローク	[mm]	35.0	22.5
把握力 (クローズ時)	[N]	750.0	750.0
把握力 (オープン時)	[N]	750.0	750.0
本体質量	[kg]	2.05	1.8
推奨ワーク重量	[kg]	3.75	3.75
ストローク1往復片側流体消費量	[cm ³]	101.0	65.0
定格圧力	[MPa]	0.6	0.6
最低圧力	[MPa]	0.3	0.3
最高圧力	[MPa]	0.8	0.8
クローズ時間	[s]	0.2	0.12
オープン時間	[s]	0.2	0.12
最大許容フィンガー長	[mm]	170.0	170.0
フィンガー片側最大許容質量	[kg]	1.5	1.5
保護等級 IP		54	54
最低周囲温度	[°C]	-10.0	-10.0
最高周囲温度	[°C]	90.0	90.0
繰り返し精度	[mm]	0.1	0.1

全体図面 (注意：投影法図)

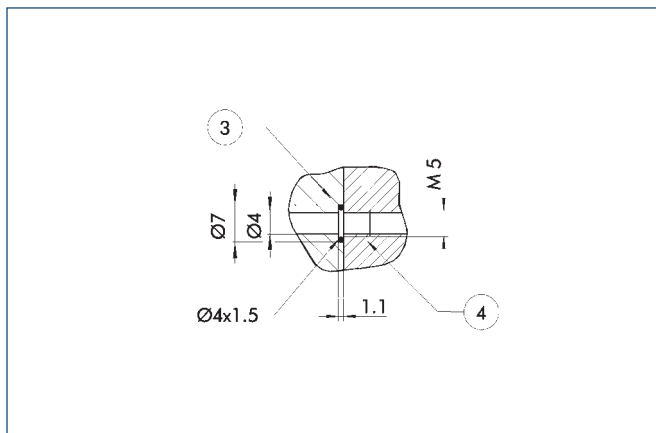


図面は基本仕様のグリッパーでフィンガーベースが閉じた状態を示しています。寸法表示は以下に記載するオプションを考慮に入れていません。

① 把持力を保持するために圧力保持バルブ SDV-Pを取り付けられます(本カタログの「付属部品」の章を参照)。

- A,a 主接続部、直接接続、グリッパー開
- B,b 主接続部、直接接続、グリッパー閉
- ① グリッパー取り付け部
- ② フィンガー取り付け部
- ③ ハウジング
- ④ フィンガーベース

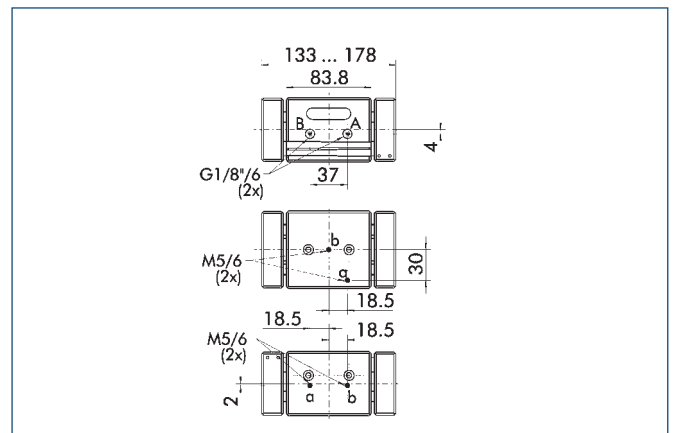
ホースを使わない直接接続



③ アダプター ④ グリッパー

直接接続により、不具合の原因となりやすいホース配管をせずに圧力供給ができます。圧力媒体は取り付けプレートの穴を通して供給されます。

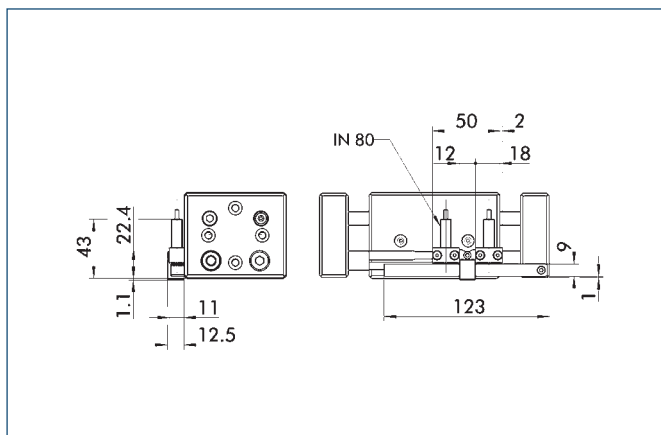
メトリック仕様、ストローク2



PSH 32(メトリック仕様)

空圧式・平行開閉グリッパー・長ストロークグリッパー

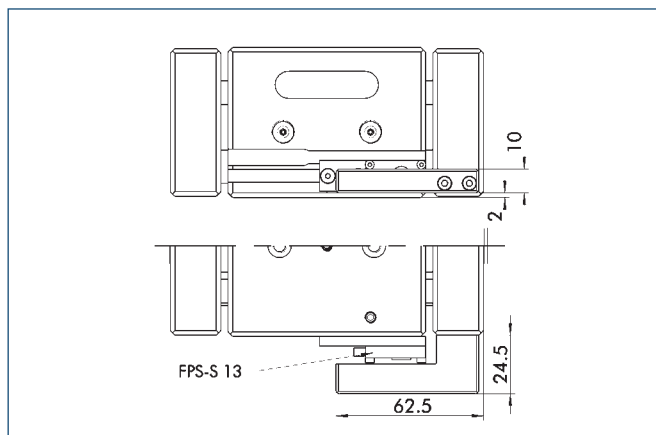
近接スイッチ用アダプター



アダプターには取り付け金具、スイッチカムと専用の取り付け部品が付いています。近接スイッチは別途注文となります。

名称	品番
HG-PSH 32	0300756

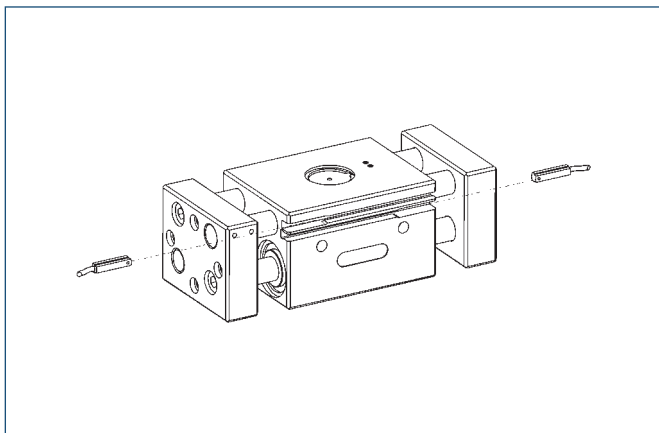
FPS用アダプター



フレキシブルポジションセンサーFPSでは、グリッパーのストロークに対して5つまでの領域または切り替え点を任意に設定・認識でき、またPCとつなげば測定システムとしても使用できます。

名称	品番
AS-PSH 32-2	0301738

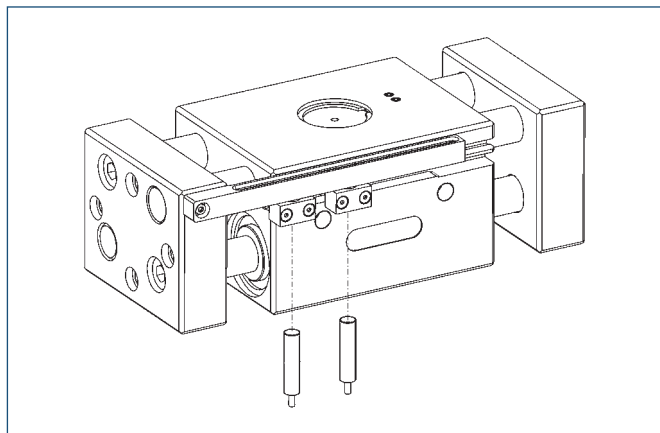
センサー



停止位置モニター:
電子マグネットスイッチ、C字型溝に取り付け

名称	品番	推奨品
MMS 30-S-M12-PNP	0301571	
MMS 30-S-M8-PNP	0301471	•
MMSK 30-S-PNP	0301563	

① グリッパー1台につき2本センサーが必要になります。
オプションとして延長ケーブルもあります。



停止位置モニター:
近接センサー、アダプターで取り付け可能

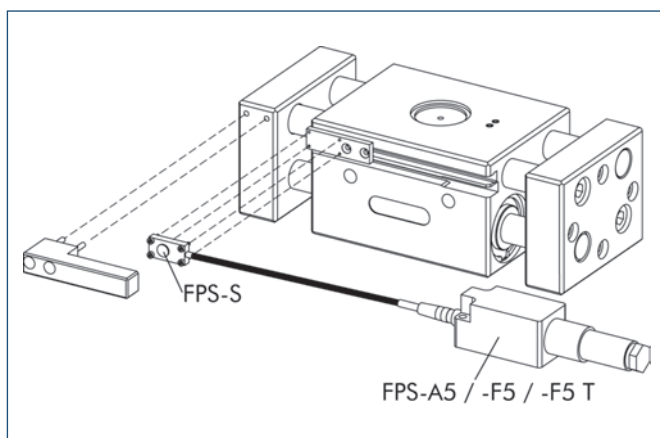
名称	品番	推奨品
HG-PSH 32	0300756	
IN 80-S-M12	0301578	
IN 80-S-M8	0301478	•
IN-C 80-S-M8	0301475	
INK 80-S	0301550	
INK 80-SL	0301579	

① グリッパー1台につき2本センサーが必要になります。
オプションとして延長ケーブルもあります。

近接センサー/マグネットセンサー用延長ケーブル

名称	品番
GK 3-M8	0301622
KV 10-M12	0301596
KV 10-M8	0301496
KV 20-M12	0301597
KV 20-M8	0301497
KV 3-M12	0301595
KV 3-M8	0301495
WK 3-M8	0301594
WK 5-M8	0301502

① センサー用ケーブルをご使用の際は最小許容曲げ半径は、一般的に35mmとなっていますのでご注意ください。



測定システム:
ポジションモニター FPS

名称	品番
AS-PSH 32-2	0301738
FPS-A5	0301802
FPS-F5	0301805
FPS-F5 T	0301807
FPS-S 13	0301705

① FPSシステムの取り付けにはグリッパー1台につきFPSセンサー(FPS-S)、評価ユニット(FPS-F5/F5 TまたはA5)、また仕様によってはアダプター(AS)が各1つ必要です。延長ケーブル(KV)はオプションです。本カタログの「付属部品」の章をご覧ください。

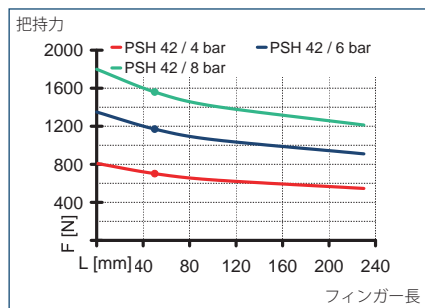
付属部品に関するその他詳細、記載された付属部品の各部品については、本カタログ「付属部品」の章をご覧ください。

PSH 42(メトリック仕様)

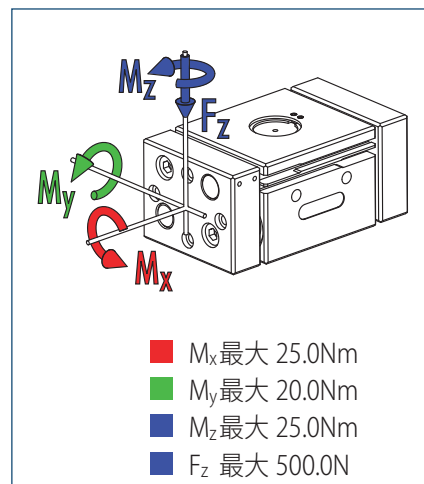
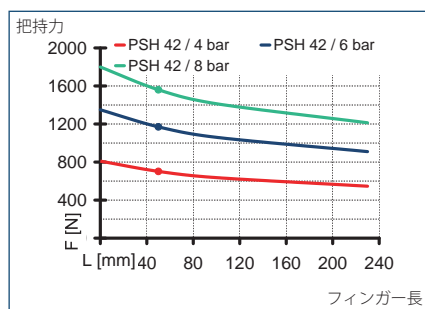
空圧式・平行開閉グリッパー・長ストロークグリッパー



把持力 内径把持 (IS: ノーマルオープン) フィンガー負荷



把持力 外径把持 (AS: ノーマルクローズ)

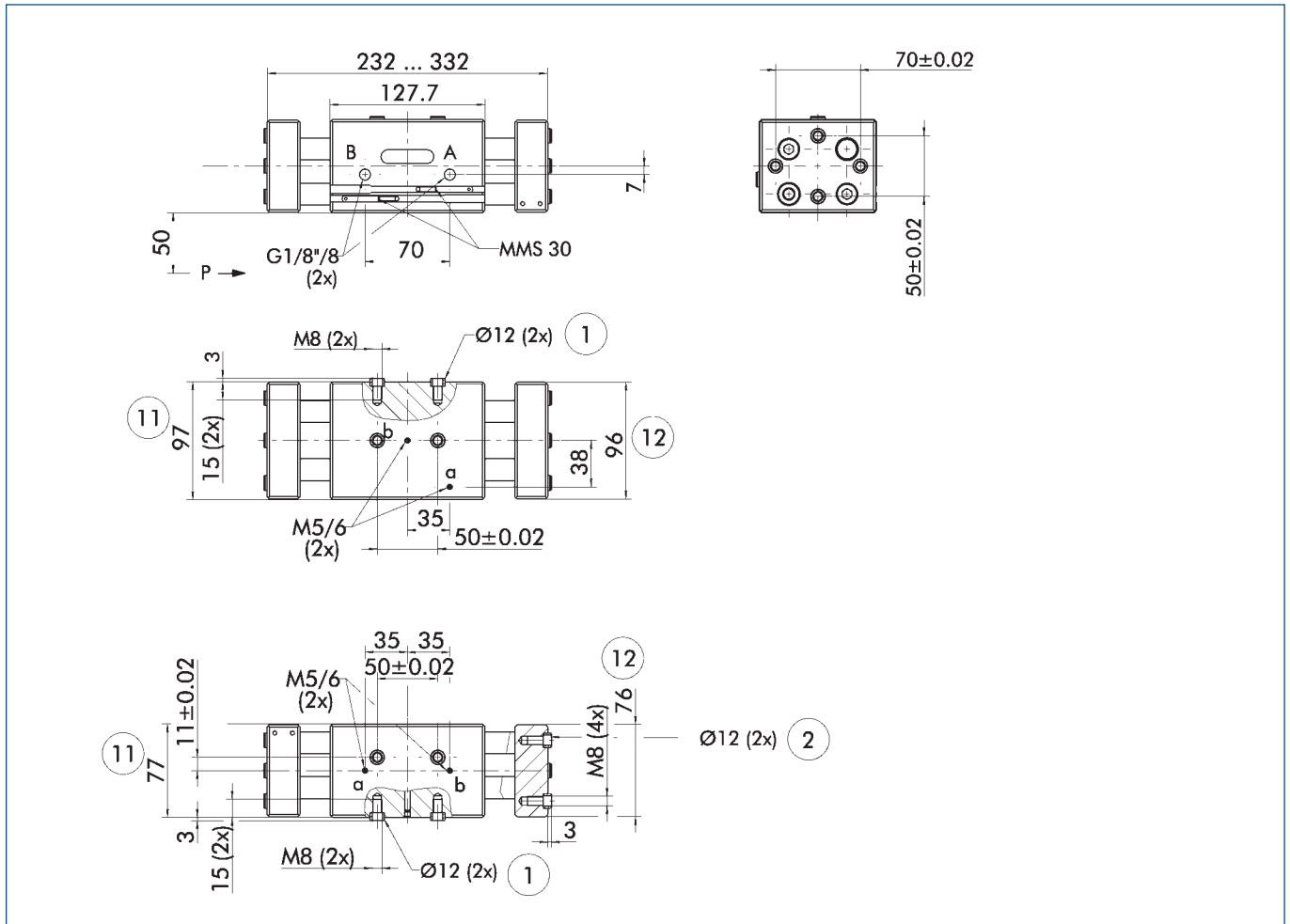


① 負荷トルクと荷重は各フィンガーベースに適用される値を示し、また各負荷が同時に発生しても構いません。 M_y は把持力自身によるトルクも含まれます。フィンガーベースが衝撃を受けたり、バンドしないよう、フィンガー重量が許容最大値を超えた場合は必ず作動速度を低くして下さい。これは寿命を縮める原因ともなり得ます。

仕様一覧

名称		PSH 42-1	PSH 42-2
	品番	0302142	0302143
フィンガー片側ストローク	[mm]	50.0	29.0
把握力 (クローズ時)	[N]	1170.0	1170.0
把握力 (オープン時)	[N]	1170.0	1170.0
本体質量	[kg]	4.65	3.9
推奨ワーク重量	[kg]	4.25	4.25
ストローク1往復片側流体消費量	[cm ³]	255.0	148.0
定格圧力	[MPa]	0.6	0.6
最低圧力	[MPa]	0.3	0.3
最高圧力	[MPa]	0.8	0.8
クローズ時間	[s]	0.25	0.15
オープン時間	[s]	0.25	0.15
最大許容フィンガー長	[mm]	230.0	230.0
フィンガー片側最大許容質量	[kg]	2.5	2.5
保護等級 IP		54	54
最低周囲温度	[°C]	-10.0	-10.0
最高周囲温度	[°C]	90.0	90.0
繰り返し精度	[mm]	0.05	0.05

全体図面 (注意：投影法図)

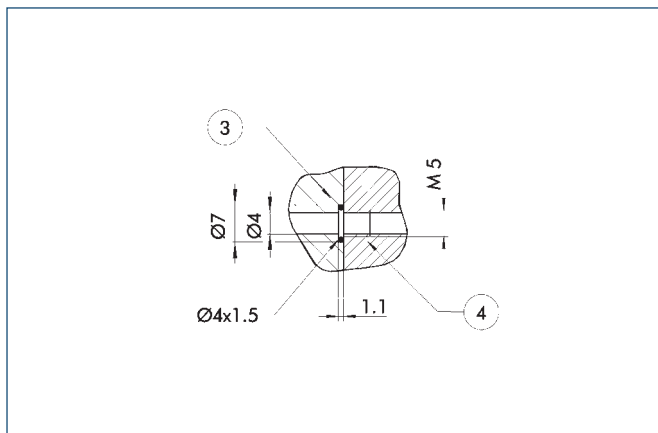


図面は基本仕様のグリッパーでフィンガーベースが閉じた状態を示しています。寸法表示は以下に記載するオプションを考慮に入れていません。

① 把持力を保持するために圧力保持バルブ SDV-Pを取り付けられます(本カタログの「付属部品」の章を参照)。

- A,a 主接続部、直接接続、グリッパー開
- B,b 主接続部、直接接続、グリッパー閉
- ① グリッパー取り付け部
- ② フィンガー取り付け部
- ⑪ハウジング
- ⑫ フィンガーベース

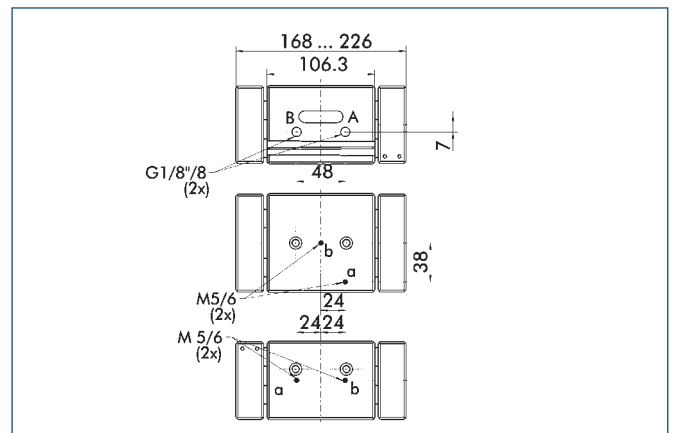
ホースを使わない直接接続



③ アダプター ④ グリッパー

直接接続により、不具合の原因となりやすいホース配管をせずに圧力供給ができます。圧力媒体は取り付けプレートの穴を通して供給されます。

メトリック仕様、ストローク2

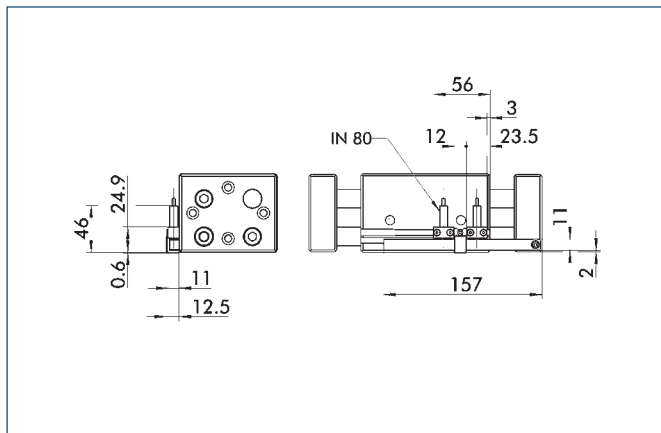


お問い合わせは 03-3774-3731高野ベアリング株式会社まで

PSH 42(メトリック仕様)

空圧式・平行開閉グリッパー・長ストロークグリッパー

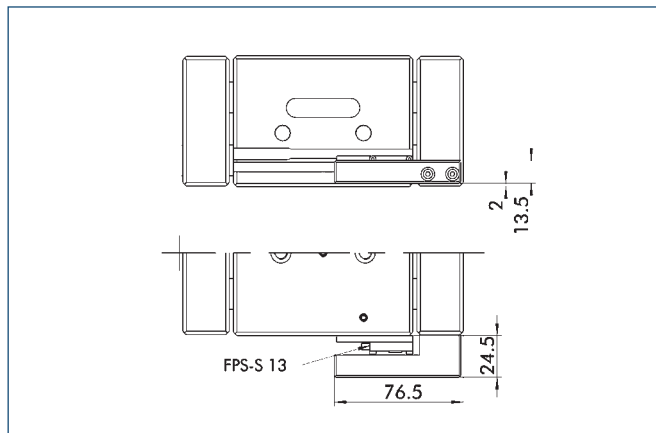
近接スイッチ用アダプター



アダプターには取り付け金具、スイッチカムと専用の取り付け部品が付いています。近接スイッチは別途注文となります。

名称	品番
HG-PSH 42	0300757

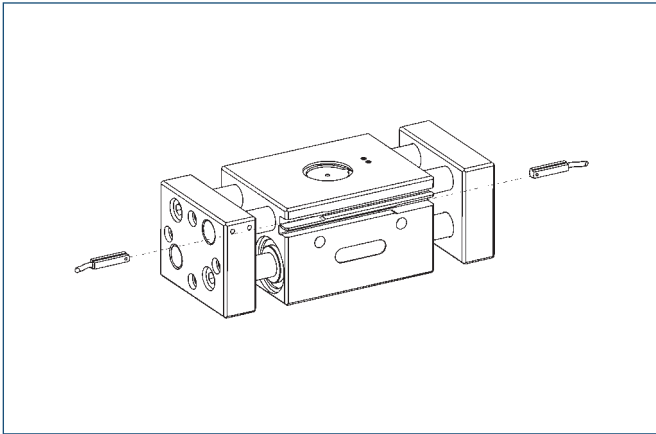
FPS用アダプター



フレキシブルポジションセンサーFPSでは、グリッパーのストロークに対して5つまでの領域または切り替え点を任意に設定・認識でき、またPCとつなげば測定システムとしても使用できます。

名称	品番
AS-PSH 42-2	0301739

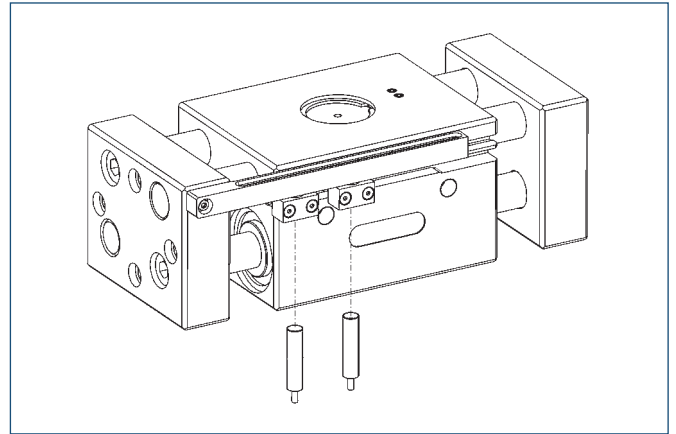
センサー



停止位置モニター:
電子マグネットスイッチ、C字型溝に取り付け

名称	品番	推奨品
MMS 30-S-M12-PNP	0301571	
MMS 30-S-M8-PNP	0301471	•
MMSK 30-S-PNP	0301563	

① グリッパー1台につき2本センサーが必要になります。
オプションとして延長ケーブルもあります。



停止位置モニター:
近接センサー、アダプターで取り付け可能

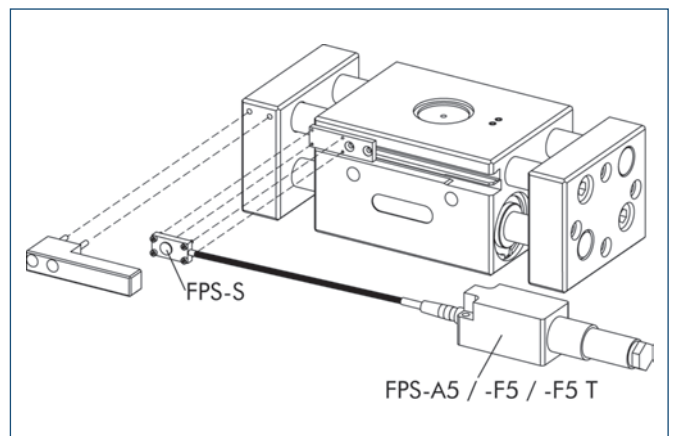
名称	品番	推奨品
HG-PSH 42	0300757	
IN 80-S-M12	0301578	
IN 80-S-M8	0301478	•
IN-C 80-S-M8	0301475	
INK 80-S	0301550	
INK 80-SL	0301579	

① グリッパー1台につき2本センサーが必要になります。
オプションとして延長ケーブルもあります。

近接センサー/マグネットセンサー用延長ケーブル

名称	品番
GK 3-M8	0301622
KV 10-M12	0301596
KV 10-M8	0301496
KV 20-M12	0301597
KV 20-M8	0301497
KV 3-M12	0301595
KV 3-M8	0301495
WK 3-M8	0301594
WK 5-M8	0301502

① センサー用ケーブルをご使用の際は最小許容曲げ半径は、一般的に35mmとなっていますのでご注意ください。



測定システム:
ポジションモニター FPS

名称	品番
AS-PSH 42-2	0301739
FPS-A5	0301802
FPS-F5	0301805
FPS-F5 T	0301807
FPS-S 13	0301705

① FPSシステムの取り付けにはグリッパー1台につきFPSセンサー(FPS-S)、評価ユニット(FPS-F5/F5TまたはA5)、また仕様によってはアダプター(AS)が各1つ必要です。延長ケーブル(KV)はオプションです。本カタログの「付属部品」の章をご覧ください。

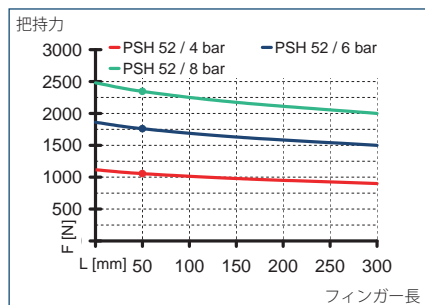
付属部品に関するその他詳細、記載された付属部品の各部品については、本カタログ「付属部品」の章をご覧ください。

PSH 52(メトリック仕様)

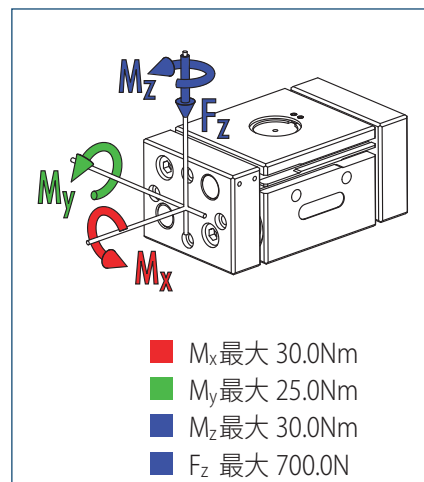
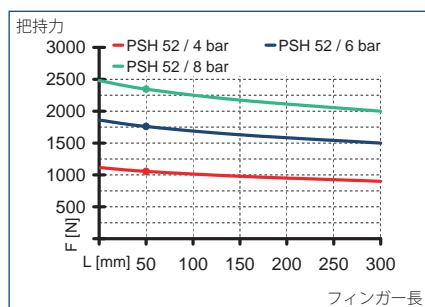
空圧式・平行開閉グリッパー・長ストロークグリッパー



把持力 内径把持 (IS: ノーマルオープン) フィンガー負荷



把持力 外径把持 (AS: ノーマルクローズ)



① 負荷トルクと荷重は各フィンガーベースに適用される値を示し、また各負荷が同時に発生しても構いません。 M_y は把持力自身によるトルクも含まれます。フィンガーベースが衝撃を受けたり、バンドしないよう、フィンガー重量が許容最大値を超えた場合は必ず作動速度を低くして下さい。これは寿命を縮める原因ともなり得ます。

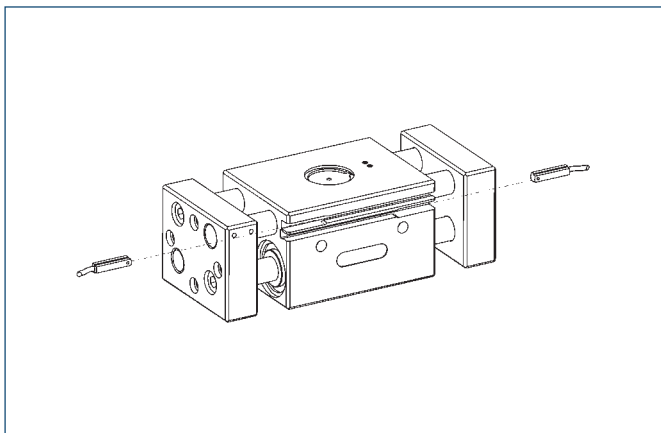
仕様一覧

名称	品番	PSH 52
フィンガー片側ストローク	[mm]	64.0
把握力 (クローズ時)	[N]	1760.0
把握力 (オープン時)	[N]	1760.0
本体質量	[kg]	8.05
推奨ワーク重量	[kg]	8.8
ストローク1往復片側流体消費量	[cm ³]	504.0
定格圧力	[MPa]	0.6
最低圧力	[MPa]	0.3
最高圧力	[MPa]	0.8
クローズ時間	[s]	0.4
オープン時間	[s]	0.4
最大許容フィンガー長	[mm]	300.0
フィンガー片側最大許容質量	[kg]	3.5
保護等級 IP		54
最低周囲温度	[°C]	-10.0
最高周囲温度	[°C]	90.0
繰り返し精度	[mm]	0.05

PSH 52(メトリック仕様)

空圧式・平行開閉グリッパー・長ストロークグリッパー

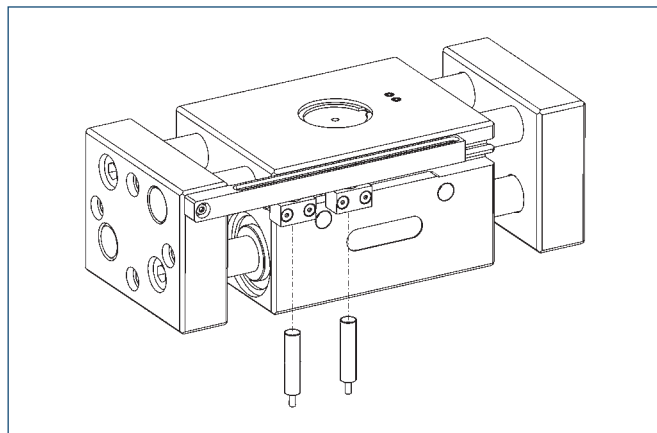
センサー



停止位置モニター:
電子マグネットスイッチ、C字型溝に取り付け

名称	品番	推奨品
MMS 30-S-M12-PNP	0301571	
MMS 30-S-M8-PNP	0301471	•
MMSK 30-S-PNP	0301563	

① グリッパー1台につき2本センサーが必要になります。
オプションとして延長ケーブルもあります。



停止位置モニター:
近接センサー、アダプターで取り付け可能

名称	品番	推奨品
HG-PSH 52	0300759	
IN 80-S-M12	0301578	
IN 80-S-M8	0301478	•
IN-C 80-S-M8	0301475	
INK 80-S	0301550	
INK 80-SL	0301579	

① グリッパー1台につき2本センサーが必要になります。
オプションとして延長ケーブルもあります。

近接センサー/マグネットセンサー用延長ケーブル

名称	品番
GK 3-M8	0301622
KV 10-M12	0301596
KV 10-M8	0301496
KV 20-M12	0301597
KV 20-M8	0301497
KV 3-M12	0301595
KV 3-M8	0301495
WK 3-M8	0301594
WK 5-M8	0301502

① センサー用ケーブルをご使用の際は最小許容曲げ半径は、一般的に35mmとなっていますのでご注意ください。

付属部品に関するその他詳細、記載された付属部品の各部品については、本カタログ「付属部品」の章をご覧ください。

お問い合わせは 03-3774-3731高野ベアリング株式会社まで
www.schunk.com