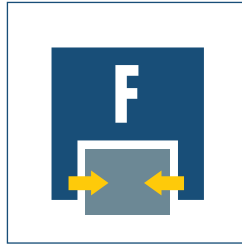




モデルサイズ
30～50



本体質量
2.65kg～9.7kg



把持力
510N～2,650N

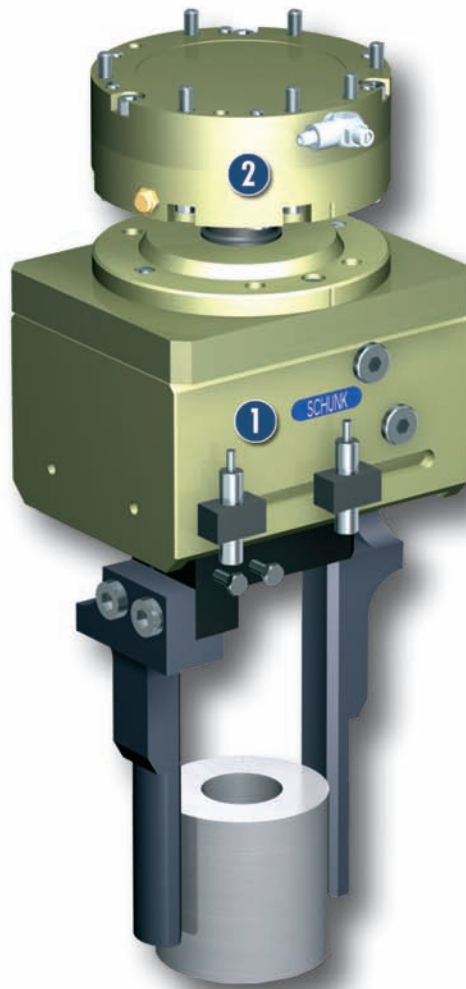


フィンガー片側ス
トローク
30mm～50mm



ワーク質量
2.55kg～11.5kg

アプリケーション例



直径が異なるスリーブ類の組み立てユニット。破損を避けるため、衝突防止装置でユニットを保護します。

① 平行開閉グリッパー
PFH 30、ワーク専用フィン
ガー装着

② 過負荷防止ユニット OPS 100

長ストロークグリッパー

大きなワークやワークの種類が多い場合に
便利な長ストローク平行開閉グリッパー

用途

清潔またはややほこり・汚れのある作業環境
でのハンドリング

特徴と利点

丈夫なスライドガイド

形状がさまざまに異なるワークを正確にハ
ンドリング

大きなトルク負荷にも対応

長いフィンガーでの使用が可能

ラックアンドピニオン方式

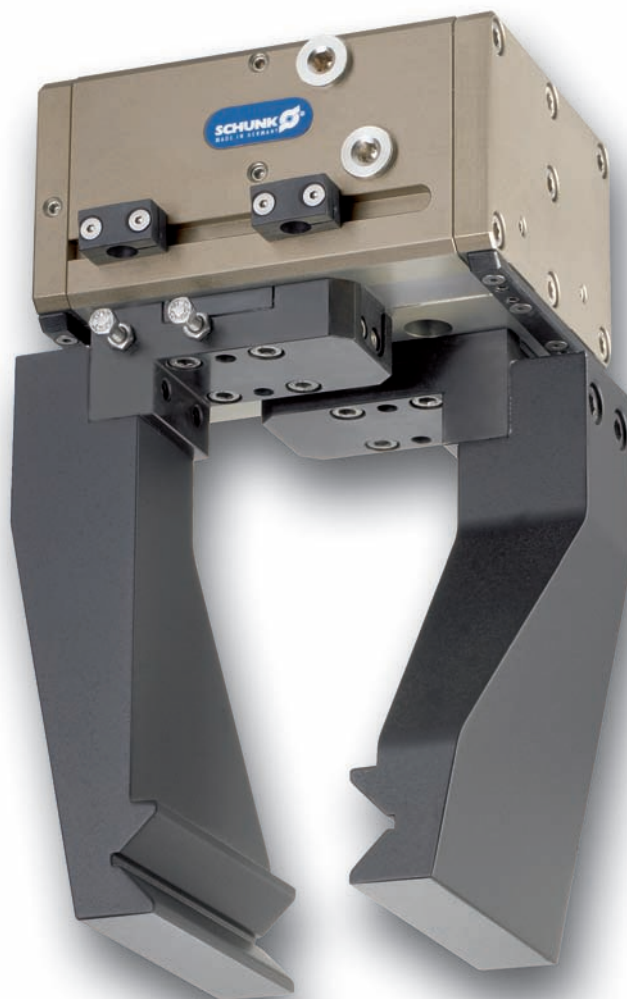
確実にセンターグリップ

2面、3方向のネジ留め固定が可能

どこにでもフレキシブルに取り付け

ホースを使わず直接または継手を通して エアー供給

あらゆる自動化ソリューションに対応する
フレキシブルな圧力供給



モデルシリーズ概要

駆動方式

空圧式ダブルスピストンシステム、ラックアンドピニ
オン方式で動作を同期

ハウジング材質

高張力アルミ合金、特殊ハードコート

フィンガーベース材質

スチール

作動方式

空圧式、フィルター(10 μ m)を通した圧縮空気:
ドライ、給油式、または無給油式

圧力媒体:

DIN ISO 8573-1 圧縮空気の等級に準じた仕様:等級 4

保証期間

24ヶ月

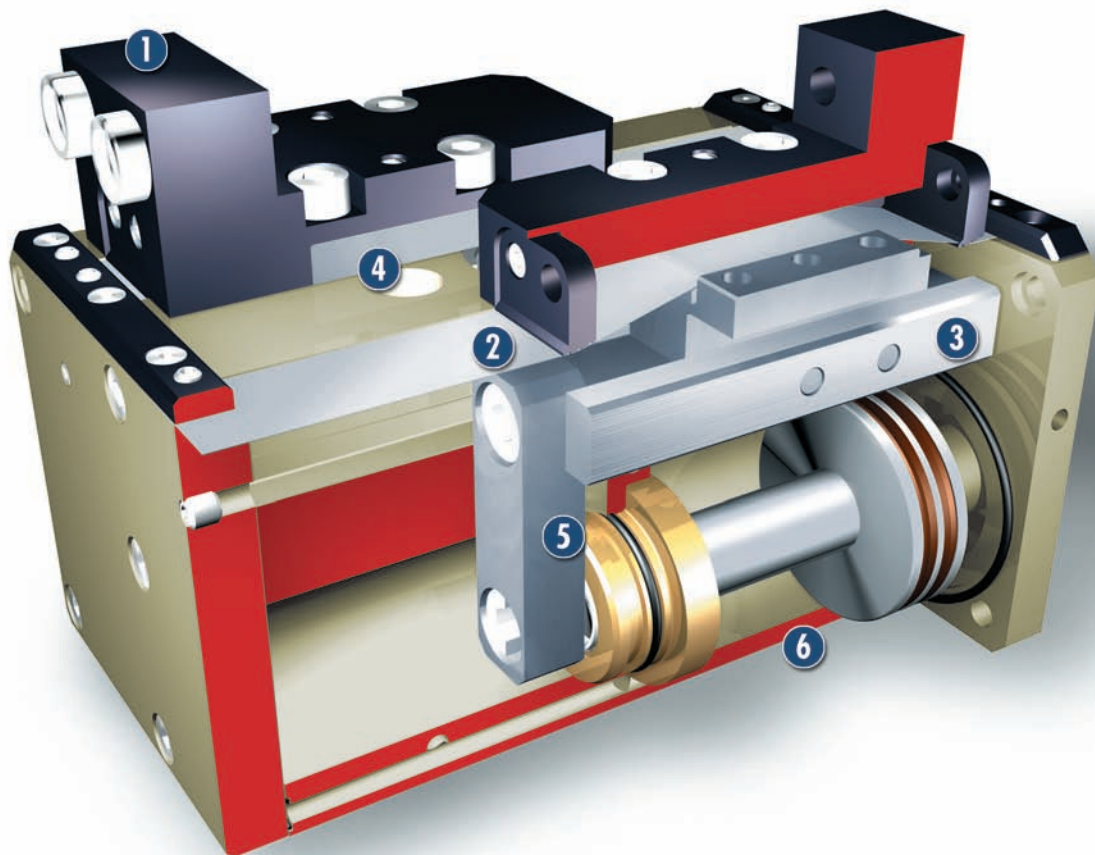
付属品

近接スイッチ用ホルダー、位置決めスリーブ、直接接
続用Oリング、組立・取扱説明書と製造者証明書

把持力の保持

圧力保持バルブ SDV-Pの取り付けが可能

機能断面図



- 1** **フィンガーベース**
ワークに適したフィンガーの取り付けが可能

2 **ダストカバー**
ガイド全長をほこり・汚れから守ります
- 3** **スライドガイド**
大きな負荷容量で正確な遊びの少ないグリッパーを実現

4 **取り付け位置の調節と固定**
どこにでも取り付けが可能
- 5** **駆動性**
確実なセンターグリッパーが可能なラックアンドピニオン方式

6 **ハウジング**
特殊ハードコート処理された高張力高張力アルミ合金の採用で軽量化を実現

機能説明

向かい合う2つのピストンに圧力を加える事により、ピストンに取り付けられた動力伝達部がフィンガーベースをガイドして移動させます。ラックアンドピニオン方式により両ベースのストロークが同期します。

オプション、その他

ガイドカバーつきグリッパー

大きなほこり・汚れからグリッパーを守ります。ご要望に応じ、同じ把持力でストローク長が倍のグリッパーも特別仕様としてご用意しております。

付属部品

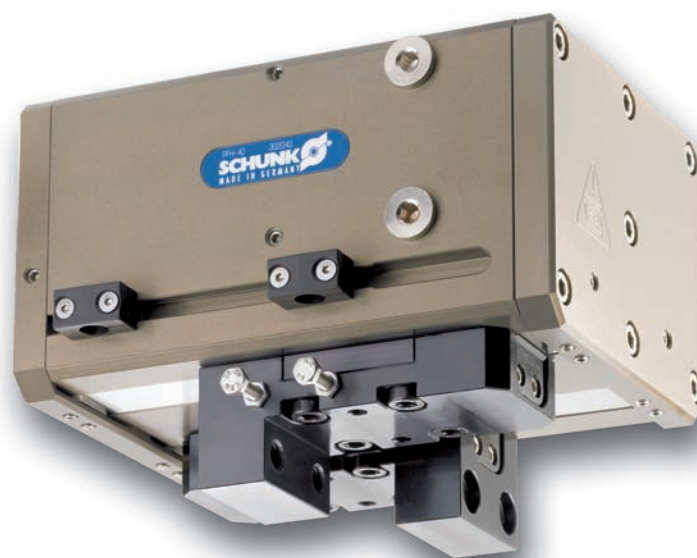
SCHUNKの付属部品—あらゆる自動制御モジュールで高い機能性、信頼性、プロセス安全性の実現をお手伝いします。

圧力保持バルブ
SDV-P

フィンガーブロック

マグネットスイッチ
MMS

近接センサー IN



①ご希望の付属部品の寸法詳細、各モデルサイズに対応する部品入手の可否、その名称ならびに品番については、各モデルサイズ説明の最後にある補足図面をご覧ください。付属部品に関するその他詳細については、本カタログ「付属部品」の章をご覧ください。

モデルシリーズ概要

把持力

グリッパー本体の下端から距離Pの地点(図面参照)で測定した、各フィンガーベースに作用する把持力の合計を示します。

フィンガー長

フィンガー長はグリッパーハウジングの下端から主軸の方向に測定します。

繰返し精度

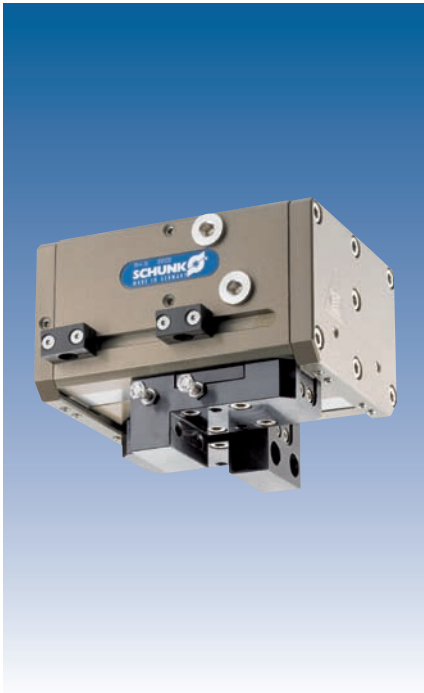
連続する100回のストロークにおける停止位置のばらつきを示します。

ワーク重量

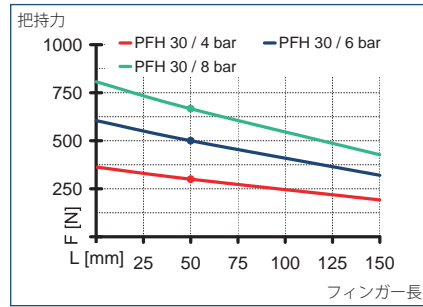
圧着接合での推奨ワーク重量は静止摩擦係数0.1と、重力加速度gにおけるワークの滑り落ちに対する安全係数2にて計算します。形状把持では許容ワーク重量が大幅にアップします。

開閉所要時間

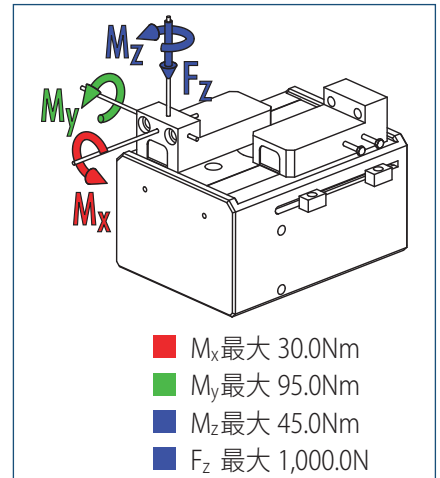
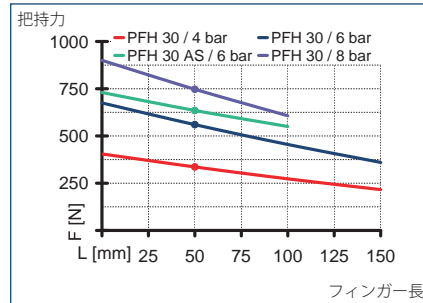
閉じ・開き各所要時間は、純粋にフィンガーベースの移動にかかる時間を示しています。バルブの開閉、ホースの充てん、PLCの反応にかかる時間は含まれていませんので、サイクル時間を算出するにはこれら値を考慮に入れる必要があります。



把持力 内径把持 (IS: ノーマルオープン) フィンガー負荷



把持力 外径把持 (AS: ノーマルクローズ)

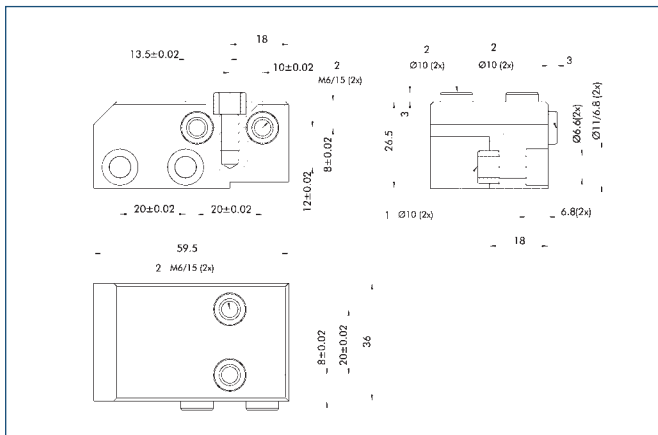


① 負荷トルクと荷重は各フィンガーベースに適用される値を示し、また各負荷が同時に発生しても構いません。 M_y は把持力自身によるトルクも含まれます。フィンガーベースが衝撃を受けたり、バンドしないよう、フィンガー重量が許容最大値を超えた場合は必ず作動速度を低くして下さい。これは寿命を縮める原因ともなり得ます。

仕様一覧

名称		PFH 30	PFH 30-60	PFH 30-AS
	品番	0302030	0302033	0302031
フィンガー片側ストローク	[mm]	30.0	60.0	30.0
把握力 (クローズ時)	[N]	630.0	630.0	720.0
把握力 (オープン時)	[N]	570.0	570.0	
スプリングによる最小把持力	[N]			40.0
本体質量	[kg]	2.65	3.5	2.7
推奨ワーク重量	[kg]	3.15	3.15	3.15
ストローク1往復片側流体消費量	[cm ³]	95.0	187.0	95.0
定格圧力	[MPa]	0.6	0.6	0.6
最低圧力	[MPa]	0.2	0.2	0.5
最高圧力	[MPa]	0.8	0.8	0.65
クローズ時間	[s]	0.3	0.4	0.35
オープン時間	[s]	0.3	0.5	0.35
スプリングのみ使用時の開閉所要時間	[s]			0.4
最大許容フィンガー長	[mm]	150.0	150.0	100.0
フィンガー片側最大許容質量	[kg]	2.0	2.0	2.0
保護等級 IP		41	41	41
最低周囲温度	[°C]	-10.0	-10.0	-10.0
最高周囲温度	[°C]	90.0	90.0	90.0
繰り返し精度	[mm]	0.05	0.05	0.05

中間ブロック

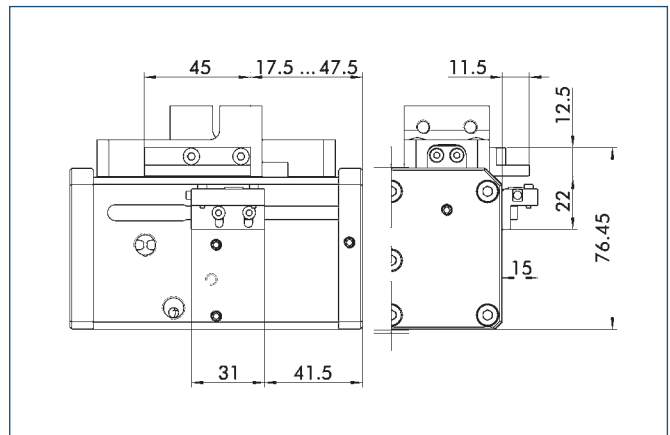


- ① グリッパー取り付け部
- ② フィンガー取り付け部

オプションの中間ブロックで、左右対称で均整のとれたネジ位置を確保できます。カスタマイズ仕様の装着フィンガーを設計、製作する際に便利です。

名称	材質	製品内容	品番
ZBH 30	16 MnCr 5	2	0300220

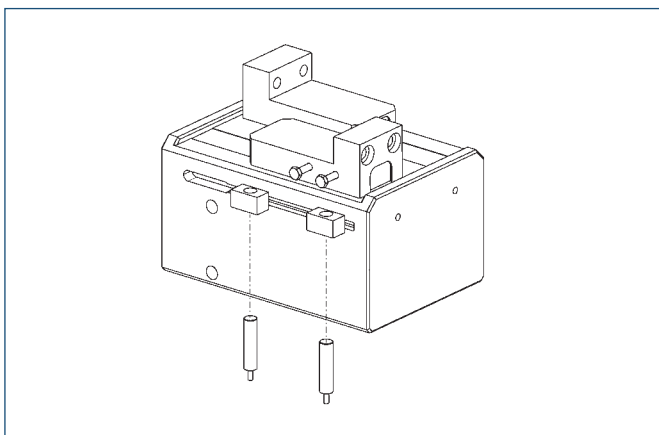
FPS用アダプター



FPSアダプターでFPSセンサーをグリッパーに取り付けます。FPSシステムでは、グリッパーのストロークに対して5つまでの領域または切り替え点を任意に設定・認識でき、またPCとつなげば測定システムとしても使用できます。

名称	品番
AS-PFH 30	0301733

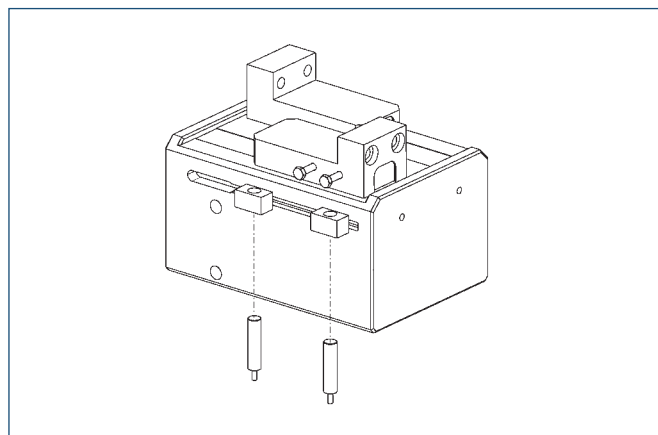
センサー



停止位置モニター:
近接センサー、直接取り付け可能

名称	品番	推奨品
IN 80-S-M12	0301578	
IN 80-S-M8	0301478	•
INK 80-S	0301550	

① グリッパー1台につき2本センサーが必要になります。
オプションとして延長ケーブルもあります。



停止位置モニター:
近接センサー、アダプターで取り付け可能

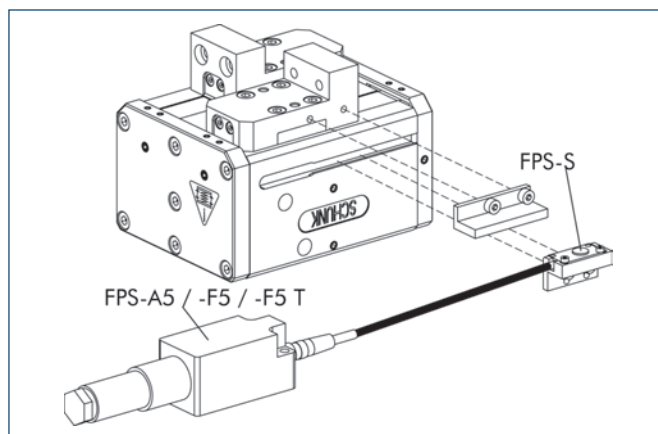
名称	品番	推奨品
HG-PFH 30	0300743	
IN 120-S-M12	0301592	•
INK 120-S	0301562	

① グリッパー1台につき2本センサーが必要になります。
オプションとして延長ケーブルもあります。

近接センサー/マグネットセンサー用延長ケーブル

名称	品番
GK 3-M8	0301622
KV 10-M12	0301596
KV 10-M8	0301496
KV 20-M12	0301597
KV 20-M8	0301497
KV 3-M12	0301595
KV 3-M8	0301495
W 3-M12	0301503
W 5-M12	0301507
WK 3-M8	0301594
WK 5-M8	0301502

① センサー用ケーブルをご使用の際は最小許容曲げ半径は、一般的に35mmとなっておりますのでご注意ください。



測定システム:
ポジションモニター FPS

名称	品番
AS-PFH 30	0301733
FPS-A5	0301802
FPS-F5	0301805
FPS-F5 T	0301807
FPS-S 13	0301705

① FPSシステムの取り付けにはグリッパー1台につきFPSセンサー(FPS-S)、評価ユニット(FPS-F5/F5 TまたはA5)、また仕様によってはアダプター(AS)が各1つ必要です。延長ケーブル(KV)はオプションです。本カタログの「付属部品」の章をご覧ください。

付属部品に関するその他詳細、記載された付属部品の各部品については、本カタログ「付属部品」の章をご覧ください。

お問い合わせは 03-3774-3731高野ペアリング株式会社まで

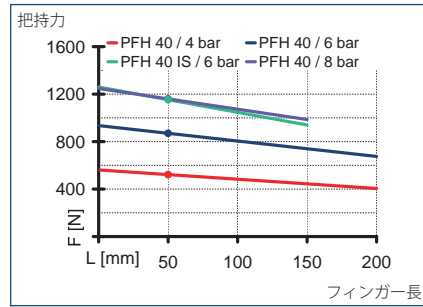
www.schunk.com

PFH 40

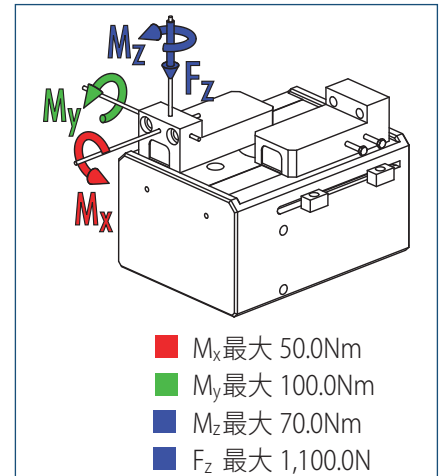
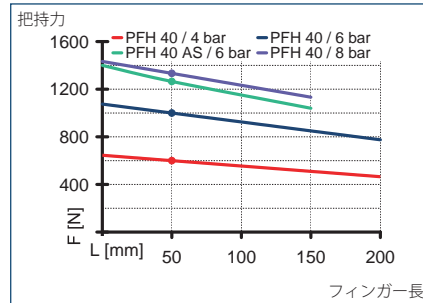
空圧式・平行開閉グリッパー・長ストロークグリッパー



把持力 内径把持 (IS: ノーマルオープン) フィンガー負荷



把持力 外径把持 (AS: ノーマルクローズ)

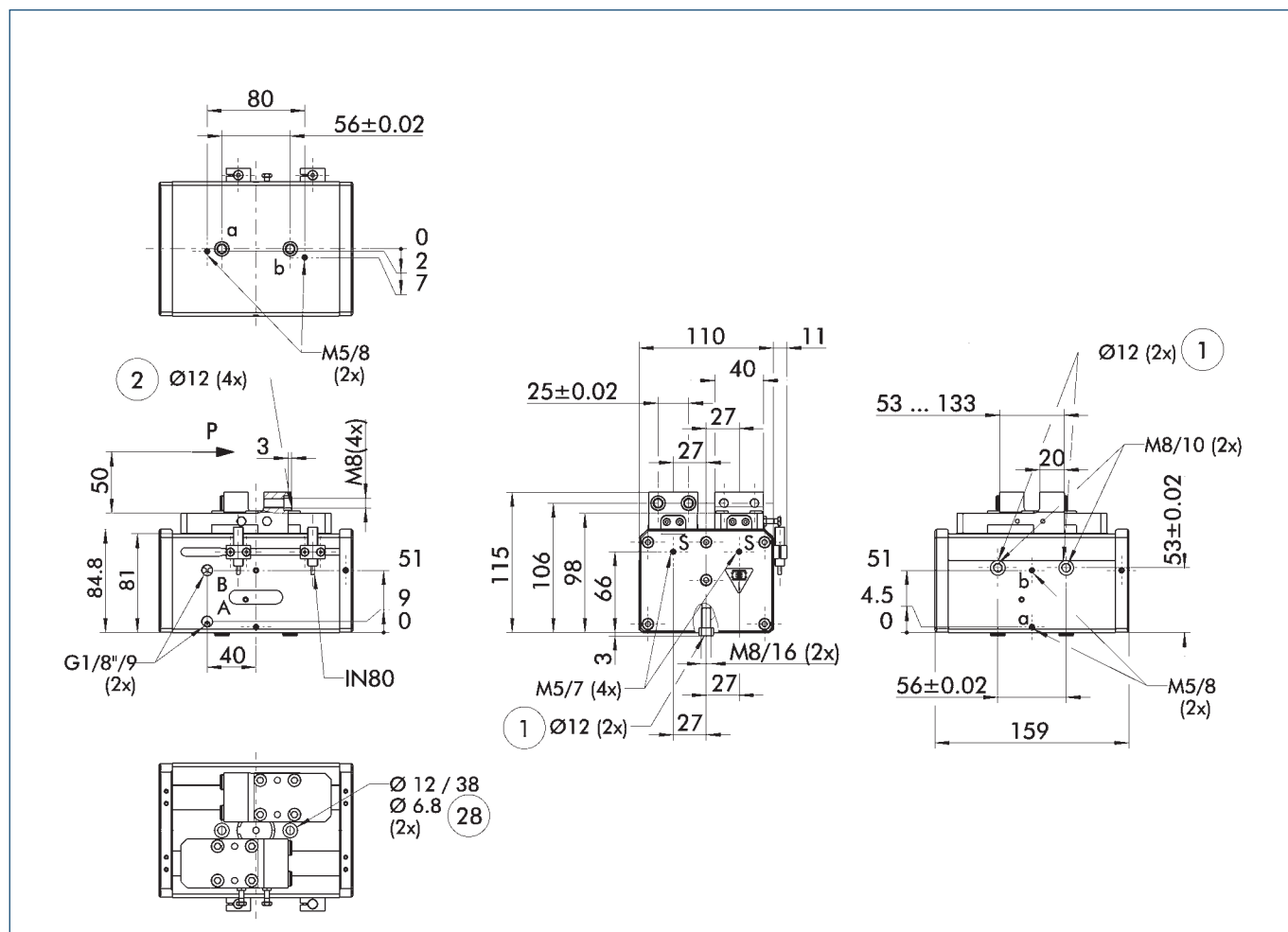


① 負荷トルクと荷重は各フィンガーベースに適用される値を示し、また各負荷が同時に発生しても構いません。 M_y は把持力自身によるトルクも含まれます。フィンガーベースが衝撃を受けたり、バンドしないよう、フィンガー重量が許容最大値を超えた場合は必ず作動速度を低くして下さい。これは寿命を縮める原因ともなり得ます。

仕様一覧

名称		PFH 40	PFH 40-80	PFH 40-AS	PFH 40-IS
	品番	0302040	0302043	0302041	0302042
フィンガー片側ストローク	[mm]	40.0	80.0	40.0	40.0
把握力 (クローズ時)	[N]	1260.0	1260.0	1540.0	
把握力 (オープン時)	[N]	1100.0	1100.0		1380.0
スプリングによる最小把持力	[N]			100.0	100.0
本体質量	[kg]	4.6	6.2	4.7	4.7
推奨ワーク重量	[kg]	6.3	6.3	6.3	5.5
ストローク1往復片側流体消費量	[cm ³]	245.0	487.0	245.0	245.0
定格圧力	[MPa]	0.6	0.6	0.6	0.6
最低圧力	[MPa]	0.2	0.2	0.5	0.5
最高圧力	[MPa]	0.8	0.8	0.65	0.65
クローズ時間	[s]	0.3	0.5	0.25	0.4
オープン時間	[s]	0.3	0.6	0.4	0.25
スプリングのみ使用時の開閉所要時間	[s]			0.7	0.7
最大許容フィンガー長	[mm]	200.0	200.0	150.0	150.0
フィンガー片側最大許容質量	[kg]	3.0	3.0	3.0	3.0
保護等級 IP		41	41	41	41
最低周囲温度	[°C]	-10.0	-10.0	-10.0	-10.0
最高周囲温度	[°C]	90.0	90.0	90.0	90.0
繰り返し精度	[mm]	0.05	0.05	0.05	0.05

全体図面 (注意：投影法図)



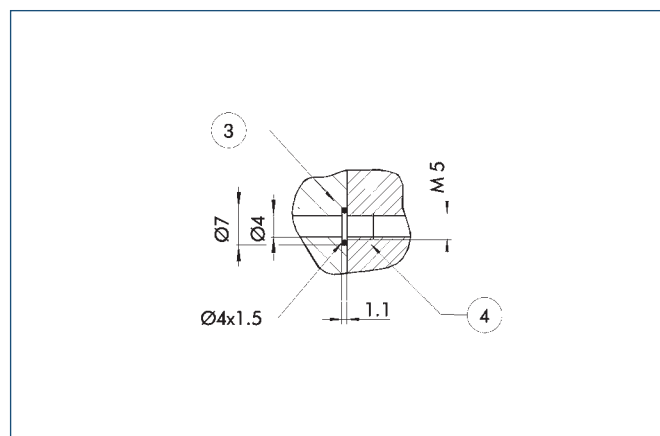
図面は基本仕様のグリッパーでフィンガーベースが閉じた状態を示しています。寸法表示は以下に記載するオプションを考慮に入れていません。

① 安全機構として内径把持または外径把持用に圧力保持バルブ SDV-P を取り付けの事が可能です(本カタログ「付属部品」を参照)。

A,a 主接続部、直接接続、グリッパー開
B,b 主接続部、直接接続、グリッパー閉
S,s 陽圧供給またはエア抜き接続部

① グリッパー取り付け部
② フィンガー取り付け部
⑧ 貫通穴

ホースを使わない直接接続

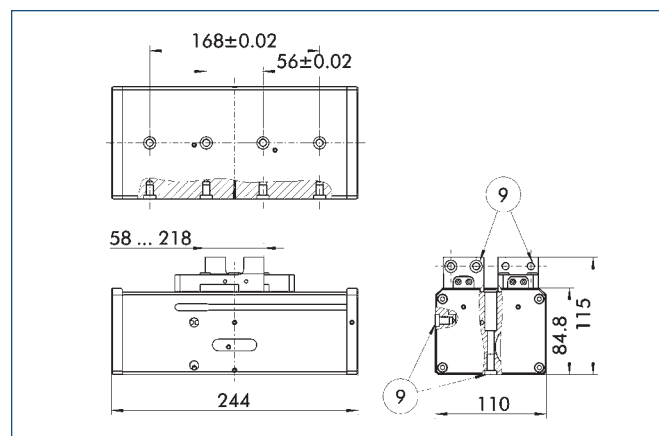


③ アダプター

④ グリッパー

直接接続により、不具合の原因となりやすいホース配管をせずに圧力供給ができます。圧力媒体は取り付けプレートの穴を通して供給されます。

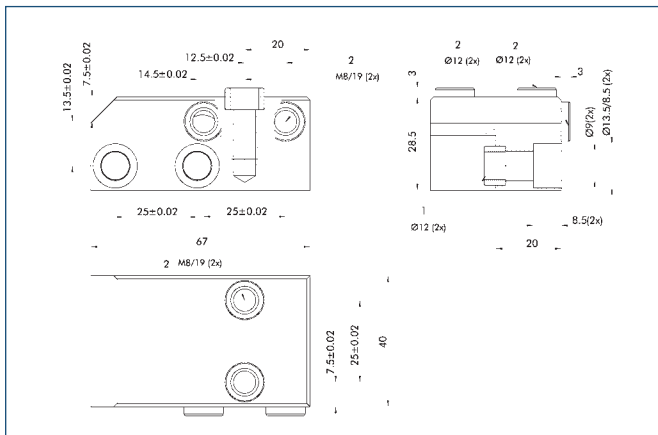
PFH 40-80 (2倍のストローク長)



⑨ ネジ位置は基本仕様を参照

PFH 40-80はストローク長が2倍のモデルです。

中間ブロック

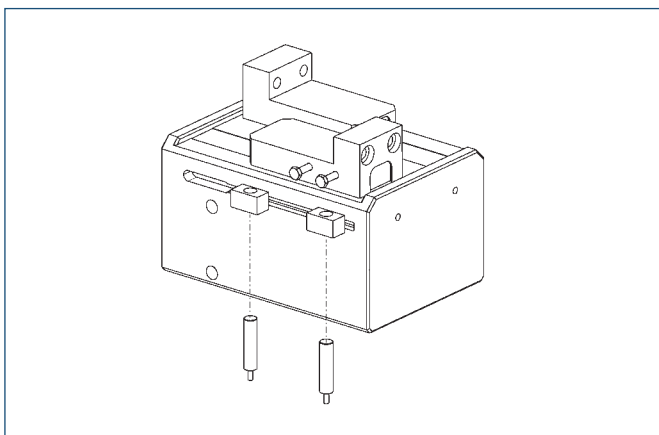


- ① グリッパー取り付け部
- ② フィンガー取り付け部

オプションの中間ブロックで、左右対称で均整のとれたネジ位置を確保できます。カスタマイズ仕様の装着フィンガーを設計、製作する際に便利です。

名称	材質	製品内容	品番
ZBH 40	16 MnCr 5	2	0300221

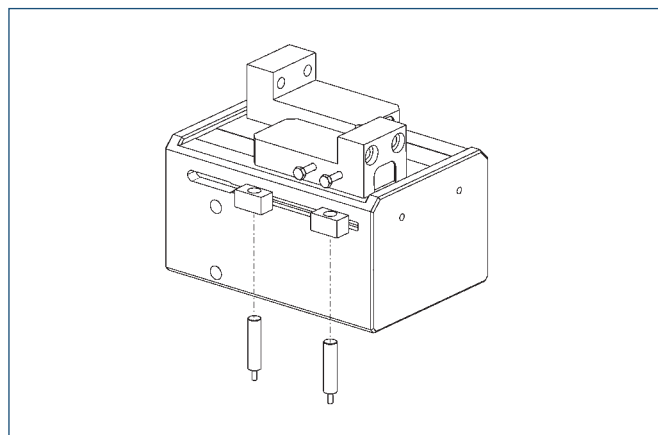
センサー



停止位置モニター:
近接センサー、直接取り付け可能

名称	品番	推奨品
IN 80-S-M12	0301578	
IN 80-S-M8	0301478	•
INK 80-S	0301550	

① グリッパー1台につき2本センサーが必要になります。
オプションとして延長ケーブルもあります。



停止位置モニター:
近接センサー、アダプターで取り付け可能

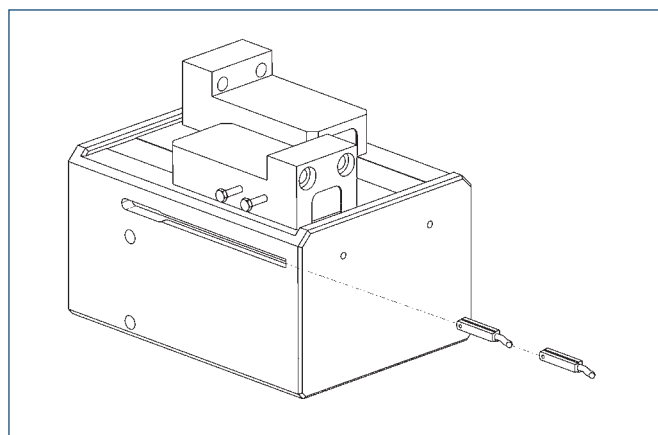
名称	品番	推奨品
HG-PFH 40-50	0300744	
IN 120-S-M12	0301592	•
INK 120-S	0301562	

① グリッパー1台につき2本センサーが必要になります。
オプションとして延長ケーブルもあります。

近接センサー/マグネットセンサー用延長ケーブル

名称	品番
GK 3-M8	0301622
KV 10-M12	0301596
KV 10-M8	0301496
KV 20-M12	0301597
KV 20-M8	0301497
KV 3-M12	0301595
KV 3-M8	0301495
W 3-M12	0301503
W 5-M12	0301507
WK 3-M8	0301594
WK 5-M8	0301502

① センサー用ケーブルをご使用の際は最小許容曲げ半径は、一般的に35mmとなっておりますのでご注意ください。



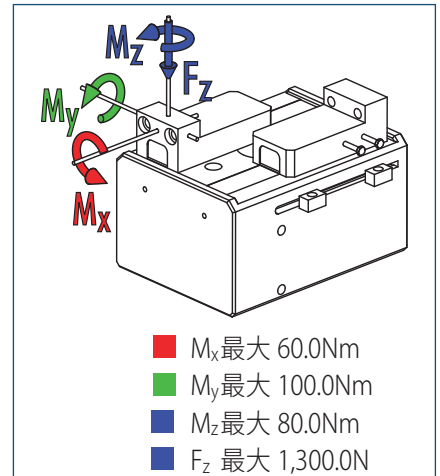
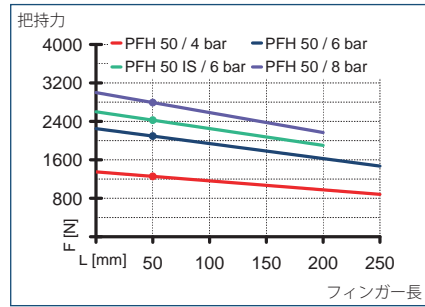
停止位置モニター:
電子マグネットスイッチ、C字型溝に取り付け可能

名称	品番	推奨品
MMS 30-S-M12-PNP	0301571	
MMS 30-S-M8-PNP	0301471	•
MMSK 30-S-PNP	0301563	

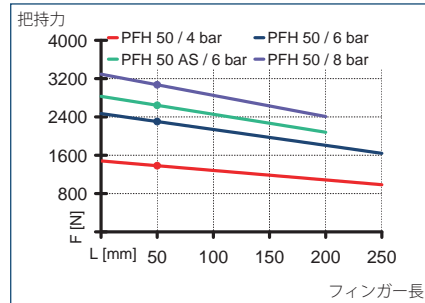
① グリッパー1台につき2本センサーが必要になります。
オプションとして延長ケーブルもあります。



把持力 内径把持 (IS: ノーマルオープン) フィンガー負荷



把持力 外径把持 (AS: ノーマルクローズ)

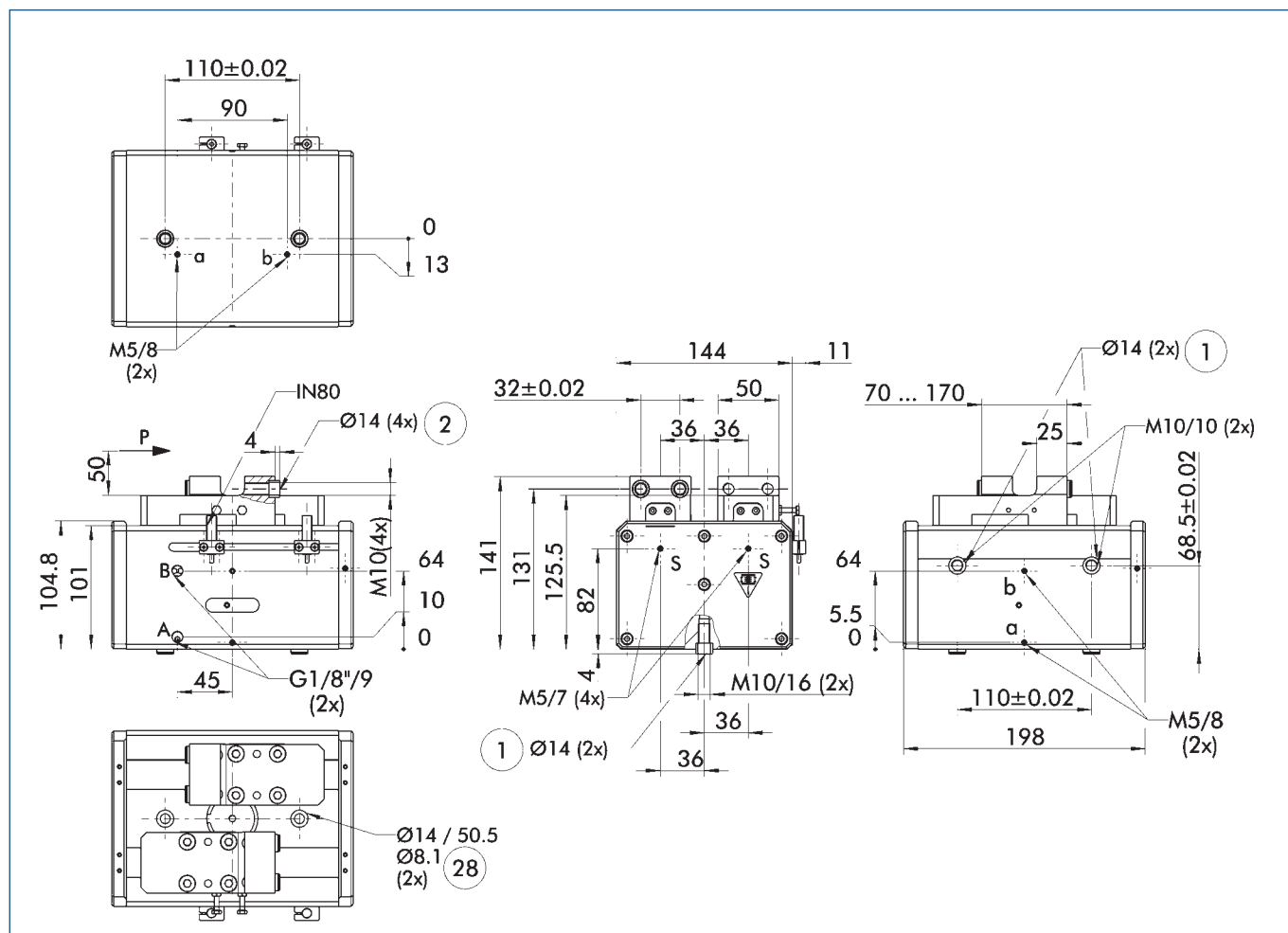


① 負荷トルクと荷重は各フィンガーベースに適用される値を示し、また各負荷が同時に発生しても構いません。Myは把持力自身によるトルクも含まれます。フィンガーベースが衝撃を受けたり、バンドしないよう、フィンガー重量が許容最大値を超えた場合は必ず作動速度を低くして下さい。これは寿命を縮める原因ともなり得ます。

仕様一覧

名称		PFH 50	PFH 50-100	PFH 50-AS	PFH 50-IS
	品番	0302050	0302053	0302051	0302052
フィンガー片側ストローク	[mm]	50.0	100.0	50.0	50.0
把握力 (クローズ時)	[N]	2600.0	2600.0	2950.0	
把握力 (オープン時)	[N]	2330.0	2330.0		2680.0
スプリングによる最小把持力	[N]			170.0	170.0
本体質量	[kg]	9.6	12.6	9.7	9.7
推奨ワーク重量	[kg]	13.0	13.0	13.0	11.65
ストローク1往復片側流体消費量	[cm ³]	603.0	1205.0	603.0	603.0
定格圧力	[MPa]	0.6	0.6	0.6	0.6
最低圧力	[MPa]	0.2	0.2	0.5	0.5
最高圧力	[MPa]	0.8	0.8	0.65	0.65
クローズ時間	[s]	0.6	1.0	0.5	0.7
オープン時間	[s]	0.7	1.2	0.8	0.6
スプリングのみ使用時の開閉所要時間	[s]			0.8	0.8
最大許容フィンガー長	[mm]	250.0	250.0	200.0	200.0
フィンガー片側最大許容質量	[kg]	4.0	4.0	4.0	4.0
保護等級 IP		41	41	41	41
最低周囲温度	[°C]	-10.0	-10.0	-10.0	-10.0
最高周囲温度	[°C]	90.0	90.0	90.0	90.0
繰り返し精度	[mm]	0.05	0.05	0.05	0.05

全体図面 (注意：投影法図)

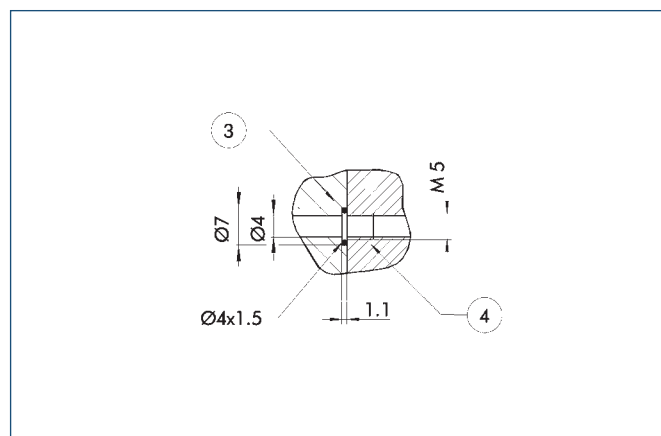


図面は基本仕様のグリッパーでフィンガーベースが閉じた状態を示しています。寸法表示は以下に記載するオプションを考慮に入れていません。

① 安全機構として内径把持または外径把持用に圧力保持バルブ SDV-P を取り付けの事が可能です(本カタログ「付属部品」を参照)。

A,a 主接続部、直接接続、グリッパー開
 B,b 主接続部、直接接続、グリッパー閉
 S,s 陽圧供給またはエア抜き接続部
 ① グリッパー取り付け部
 ② フィンガー取り付け部
 28 貫通穴

ホースを使わない直接接続

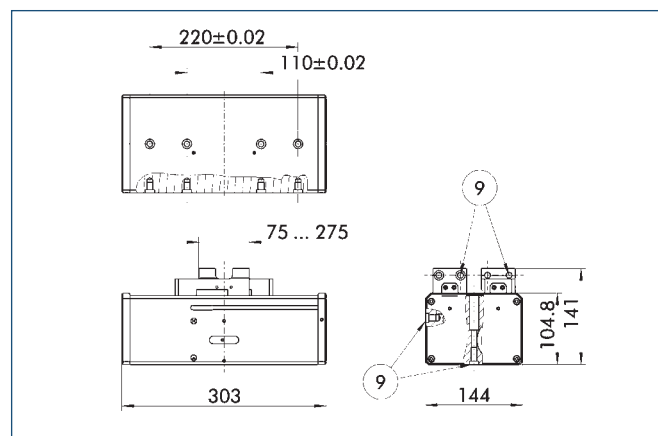


③ アダプター

④ グリッパー

直接接続により、不具合の原因となりやすいホース配管をせずに圧力供給ができます。圧力媒体は取り付けプレートの穴を通して供給されます。

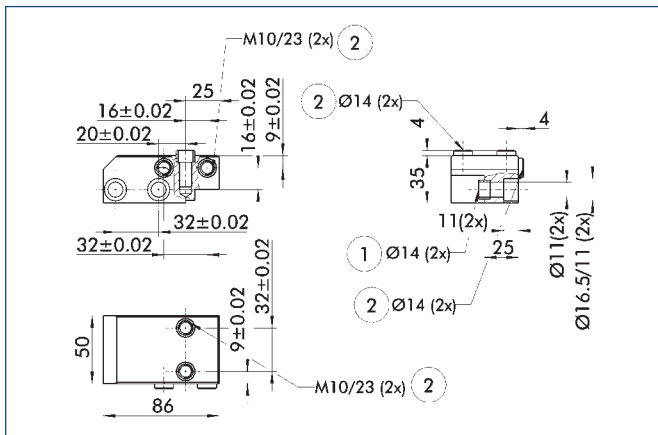
PFH 50-100 (2倍のストローク長)



⑨ ネジ位置は基本仕様を参照

PFH 50-100はストローク長が2倍のモデルです。

中間ブロック

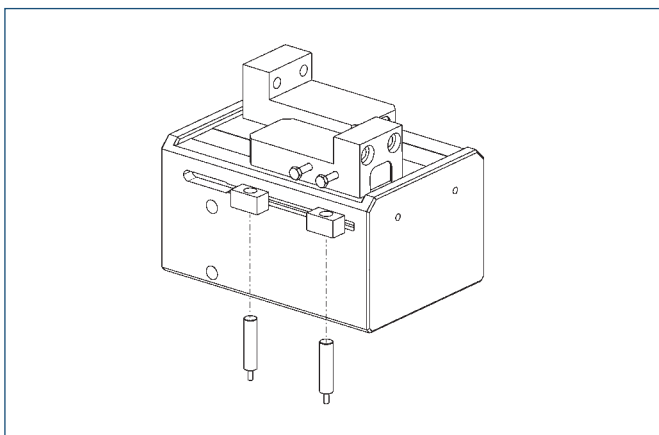


- ① グリッパー取り付け部
- ② フィンガー取り付け部

オプションの中間ブロックで、左右対称で均整のとれたネジ位置を確保できます。カスタマイズ仕様の装着フィンガーを設計、製作する際に便利です。

名称	材質	製品内容	品番
ZBH 50	16 MnCr 5	2	0300222

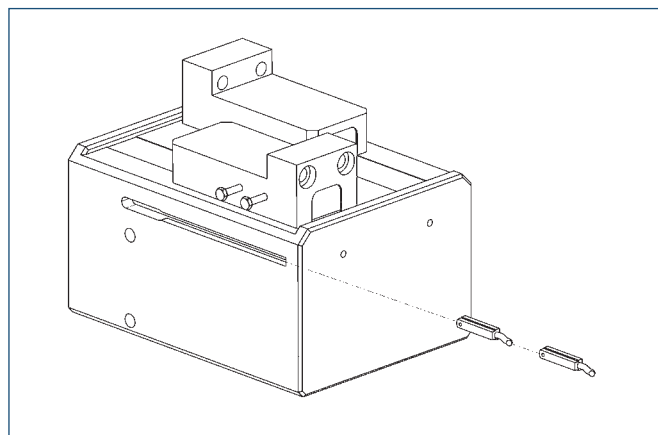
センサー



停止位置モニター：
近接センサー、直接取り付け可能

名称	品番	推奨品
IN 80-S-M12	0301578	
IN 80-S-M8	0301478	•
INK 80-S	0301550	

① グリッパー1台につき2本センサーが必要になります。
オプションとして延長ケーブルもあります。



停止位置モニター：
電子マグネットスイッチ、C字型溝に取り付け

名称	品番	推奨品
MMS 30-S-M12-PNP	0301571	
MMS 30-S-M8-PNP	0301471	•
MMSK 30-S-PNP	0301563	

① グリッパー1台につき2本センサーが必要になります。
オプションとして延長ケーブルもあります。

近接センサー/マグネットセンサー用延長ケーブル

名称	品番
GK 3-M8	0301622
KV 10-M12	0301596
KV 10-M8	0301496
KV 20-M12	0301597
KV 20-M8	0301497
KV 3-M12	0301595
KV 3-M8	0301495
W 3-M12	0301503
W 5-M12	0301507
WK 3-M8	0301594
WK 5-M8	0301502

① センサー用ケーブルをご使用の際は最小許容曲げ半径は、一般的に35mmとなっていますのでご注意ください。

付属部品に関するその他詳細、記載された付属部品の各部品については、本カタログ「付属部品」の章をご覧ください。