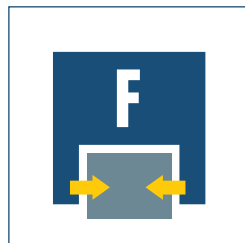




モデルサイズ  
150~300



本体質量  
18.9kg~33.6kg



把持力  
2,200N

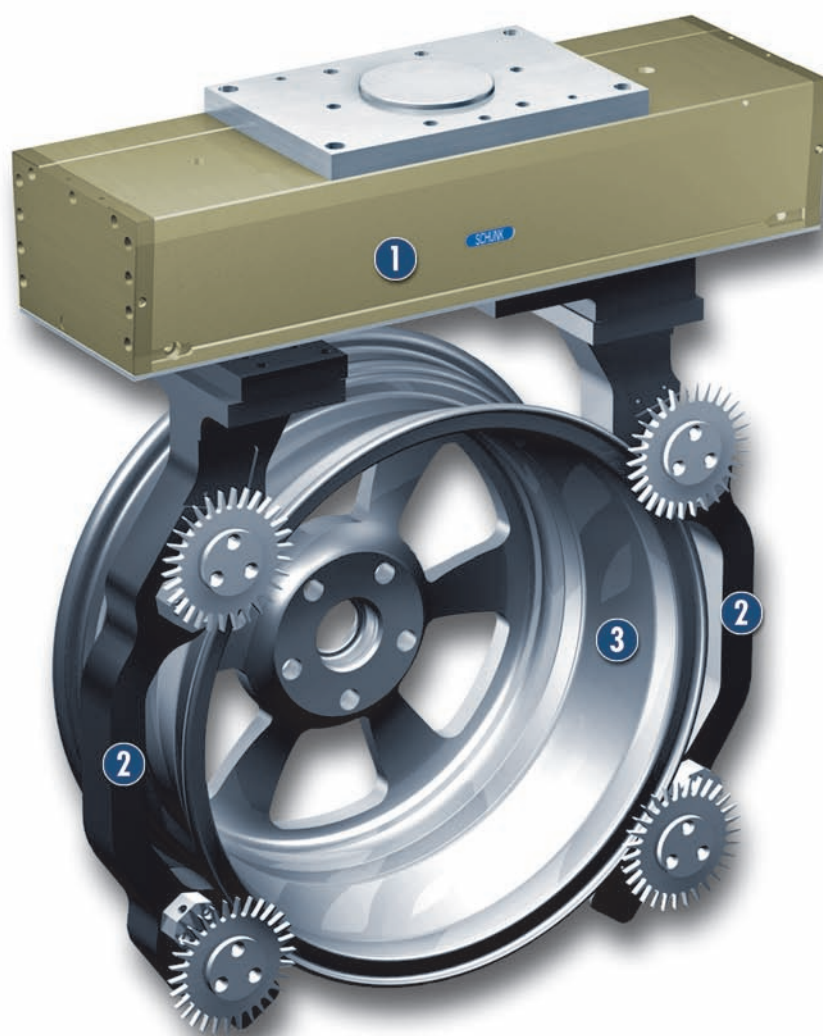


フィンガー片側ス  
トローク  
150mm~300mm



ワーク質量  
14.7kg

### アプリケーション例



乗用車やトラックのリムをハンドリングするグリッパー。特殊フィンガーで加工前・加工済み部品をしっかりとグリップします。

① 長ストローク平行開閉グリッパー PFH 200

② リム専用フィンガー

③ 5点ネジ留め式、19インチリム

## 長ストロークグリッパー

ストロークが長く、形状がさまざまに異なるワークのハンドリングに適した平行開閉グリッパー

### 用途

清潔またはややほこり・汚れのある環境での作業に。特に自動車のリムのハンドリングに適しています

### 特徴と利点

#### 丈夫なスライドガイド

形状がさまざまに異なるワークを正確にハンドリング

#### 大きなトルク負荷にも対応

長いフィンガーでの使用が可能

#### ラックアンドピニオン方式

確実にセンターグリップ

#### 2面、3方向のネジ留め固定が可能

どこにでもフレキシブルに取り付け

#### ホースを使わず直接または継手を通してエア供給

あらゆる自動化ソリューションに対応するフレキシブルな圧力供給



### モデルシリーズ概要

#### 駆動方式

空圧式ダブルスピストンシステム、ラックアンドピニオン方式で動作を同期

#### ハウジング材質

高張力アルミ合金、特殊ハードコート

#### フィンガーベース材質

スチール

#### 作動方式

空圧式、フィルター(10 $\mu$ m)を通した圧縮空気:

ドライ、給油式、または無給油式

圧力媒体:

DIN ISO 8573-1 圧縮空気の等級に準じた仕様:等級 4

#### 保証期間

24ヶ月

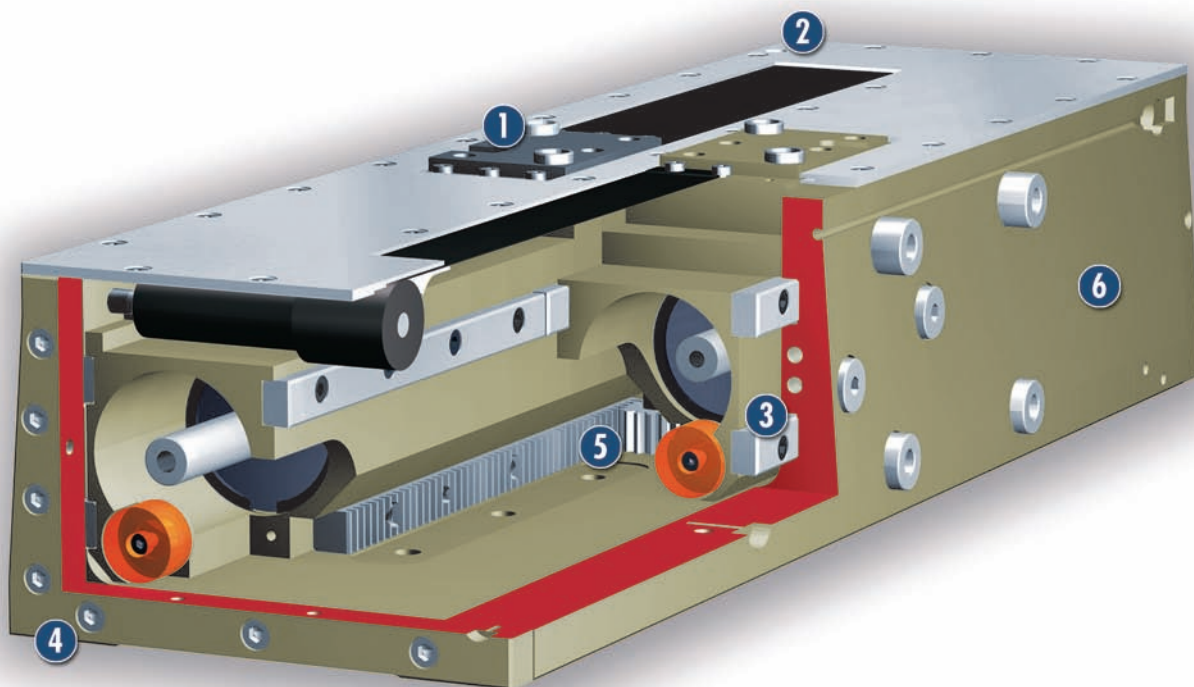
#### 付属品

近接スイッチ用ホルダー、位置決めスリーブ、直接接続用Oリング、組立・取扱説明書と製造者証明書

#### 把持力の保持

圧力保持バルブ SDV-Pの取り付けが可能

### 機能断面図



- 1** **フィンガーベース**  
ワークに適したフィンガーの  
取り付けが可能
- 2** **ダストカバー**  
ガイド全長をほこり・汚れか  
ら守ります

- 3** **スライドガイド**  
大きな負荷容量で精確な遊  
びの少ないグリッパーを実現
- 4** **取り付け位置の調節と固定**  
どこにでも取り付けが可能

- 5** **駆動性**  
確実なセンターグリッパーが  
可能なラックアンドピニオン  
方式
- 6** **ハウジング**  
ワンピース構造、安定した  
U字型

### 機能説明

フィンガーベースがピストンルームを形成し、ピストン自体は動きません。向かい合う2つのピストンルームに圧力を加えることにより、フィンガーベースが移動します。可動部分にはエラストマーが緩衝材として装着されています。

### オプション、その他

本グリッパーは自動車のリムのハンドリング用に特別開発されたものです。13インチから21インチまでのリムをグリッパーでき、またそれ以外の大きなワークのハンドリングにも適しています。ご要望に応じ、手動でストローク調節ができるモデルや、より長いまたは短いストロークのグリッパーもご用意しております。

## 付属部品

SCHUNKの付属部品—あらゆる自動制御モジュールで高い機能性、信頼性、プロセス安全性の実現をお手伝いします。

圧力保持バルブ  
SDV-Pマグネットスイッチ  
MMS

## 近接センサー IN



- ① ご希望の付属部品の寸法詳細、各モデルサイズに対応する部品入手の可否、その名称ならびに品番については、各モデルサイズ説明の最後にある補足図面をご覧ください。付属部品に関するその他詳細については、本カタログ「付属部品」の章をご覧ください。

## モデルシリーズ概要

## 把持力

グリッパー本体の下端から距離Pの地点(図面参照)で測定した、各フィンガーベースに作用する把持力の合計を示します。

## フィンガー長

フィンガー長はグリッパーハウジングの下端から主軸の方向に測定します。

## 繰返し精度

連続する100回のストロークにおける停止位置のばらつきを示します。

## ワーク重量

圧着接合での推奨ワーク重量は静止摩擦係数0.1と、重力加速度gにおけるワークの滑り落ちに対する安全係数2にて計算します。形状把持では許容ワーク重量が大幅にアップします。

## 開閉所要時間

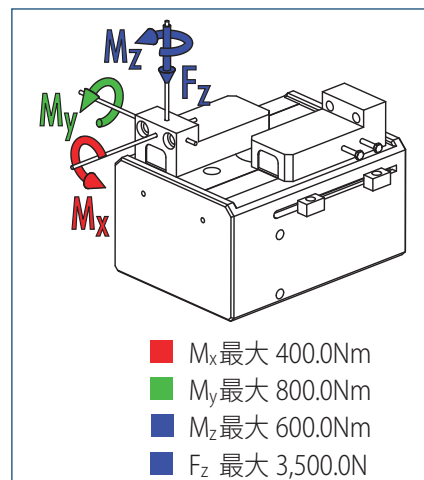
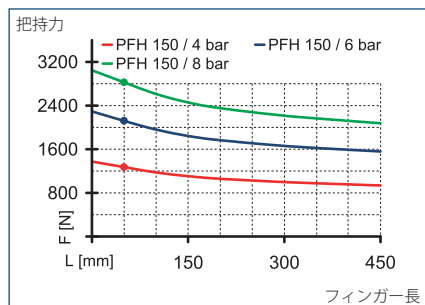
閉じ・開き各所要時間は、純粹にフィンガーベースの移動にかかる時間を示しています。バルブの開閉、ホースの充てん、PLCの反応にかかる時間は含まれていませんので、サイクル時間を算出する際にはこれら値を考慮に入れる必要があります。

# PFH 150

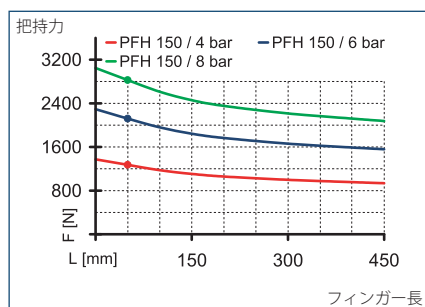
空圧式・平行開閉グリッパー・長ストロークグリッパー



## 把持力 内径把持 (IS: ノーマルオープン) フィンガー負荷



## 把持力 外径把持 (AS: ノーマルクローズ)

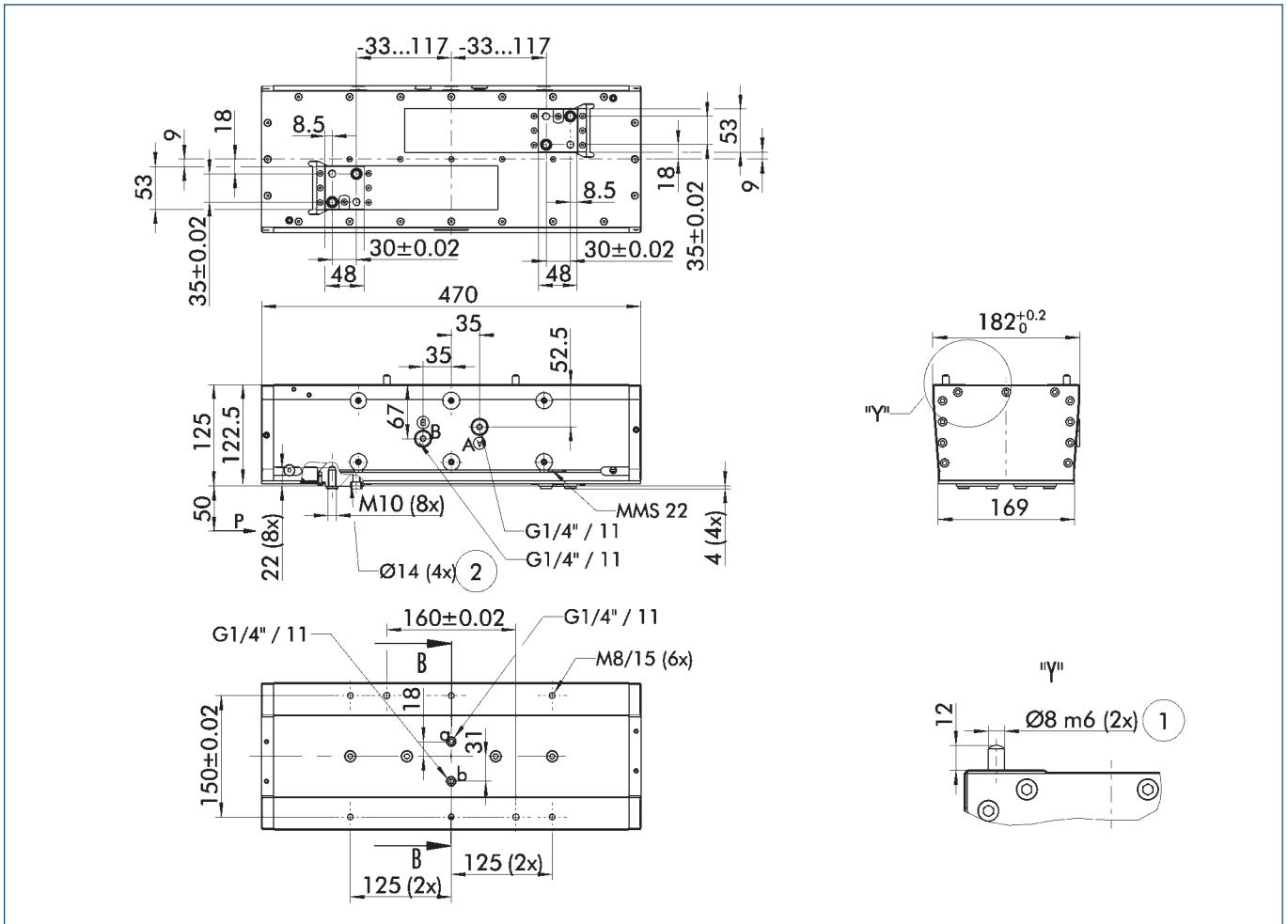


① 負荷トルクと荷重は各フィンガーベースに適用される値を示し、また各負荷が同時に発生しても構いません。 $M_y$ は把持力自身によるトルクも含まれます。フィンガーベースが衝撃を受けたり、バンドしないよう、フィンガー重量が許容最大値を超えた場合は必ず作動速度を低くして下さい。これは寿命を縮める原因ともなり得ます。

## 仕様一覧

名称	品番	PFH 150
		<b>0302000</b>
フィンガー片側ストローク	[mm]	150.0
把握力 (クローズ時)	[N]	2200.0
把握力 (オープン時)	[N]	2200.0
本体質量	[kg]	18.9
推奨ワーク重量	[kg]	14.7
ストローク1往復片側流体消費量	[cm <sup>3</sup> ]	1510.0
定格圧力	[MPa]	0.6
最低圧力	[MPa]	0.2
最高圧力	[MPa]	0.8
クローズ時間	[s]	0.7
オープン時間	[s]	0.7
最大許容フィンガー長	[mm]	450.0
フィンガー片側最大許容質量	[kg]	7.0
保護等級 IP		30
最低周囲温度	[°C]	-10.0
最高周囲温度	[°C]	90.0
繰り返し精度	[mm]	0.02

### 全体図面(注意：投影法図)

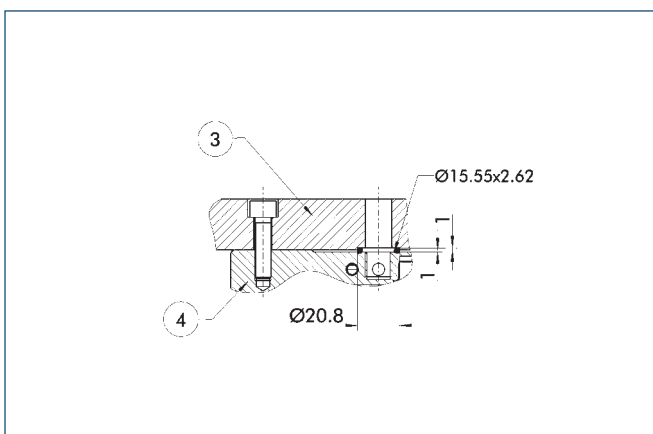


図面は基本仕様のグリッパーでフィンガーベースが開いた状態を示しています。寸法表示は以下に記載するオプションを考慮に入れていません。

① 把持力を保持するために圧力保持バルブ SDV-Pを取り付けられます(本カタログの「付属部品」の章を参照)。

- A,a 主接続部、直接接続、グリッパー開
- B,b 主接続部、直接接続、グリッパー閉
- ① グリッパー取り付け部
- ② フィンガー取り付け部

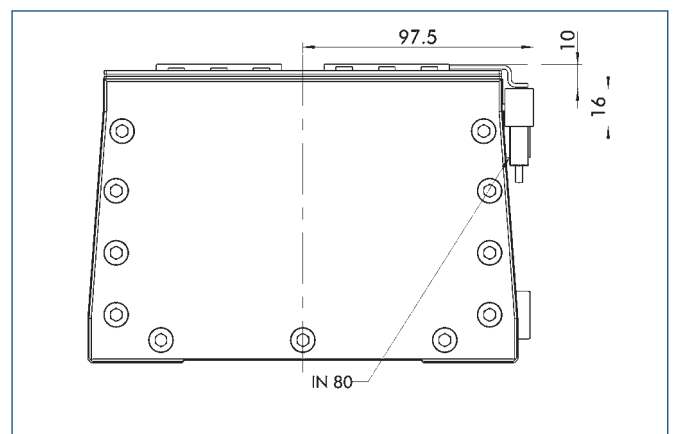
### ホースを使わない直接接続



③ アダプター ④ グリッパー

直接接続により、不具合の原因となりやすいホース配管をせずに圧力供給ができます。圧力媒体は取り付けプレートの穴を通して供給されます。

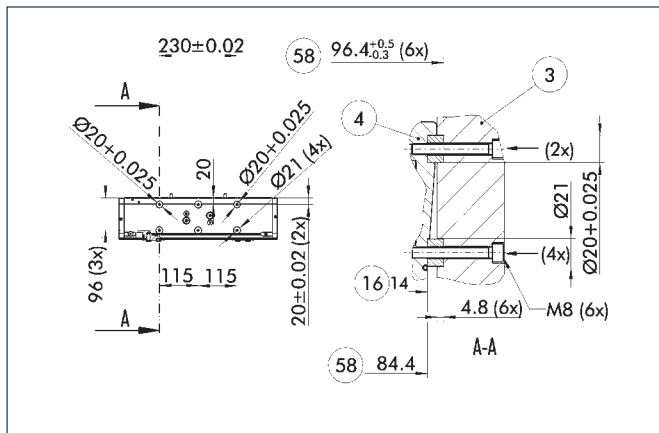
### 近接スイッチ用アダプター



このアダプターで近接センサーが2つ取り付けられます。アダプターを溝形スイッチの検出溝に取り付けます。

名称 品番  
HG-PFH 150-300 0300770

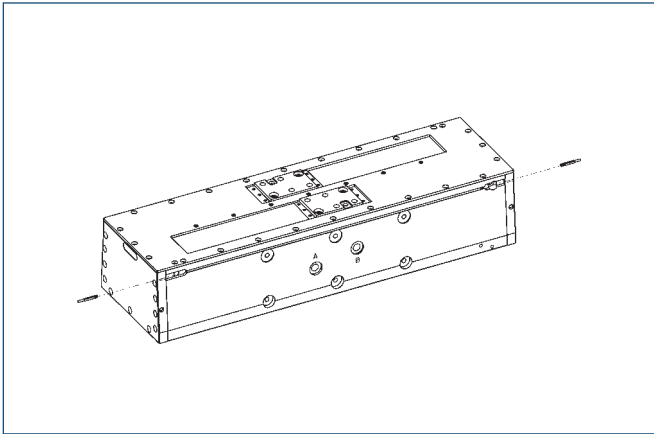
### 側面取り付け用アダプター



- ③ アダプター
- ④ グリッパー
- ⑬ 最長ネジ深さ
- ⑤⑧ グリッパー中心までの距離

側面取り付け用アダプター(品番 0302024)を使えば、平行で真直ぐに側面取り付けができます。

### センサー



停止位置モニター:  
電子マグネットスイッチ、C字型溝に取り付け  
名称 品番 推奨品

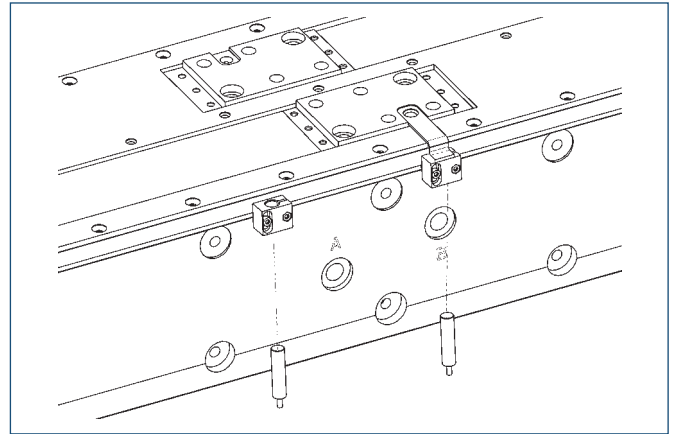
MMS 22-S-M5-NPN	0301439	
MMS 22-S-M5-NPN-SA	0301449	
MMS 22-S-M5-PNP	0301438	
MMS 22-S-M5-PNP-SA	0301448	
MMS 22-S-M8-NPN	0301433	
MMS 22-S-M8-NPN-SA	0301443	
MMS 22-S-M8-PNP	0301432	•
MMS 22-S-M8-PNP-SA	0301442	
MMSK 22-S-NPN	0301435	
MMSK 22-S-NPN-SA	0301445	
MMSK 22-S-PNP	0301434	
MMSK 22-S-PNP-SA	0301444	

① グリッパー1台につき2本センサーが必要になります。  
オプションとして延長ケーブルもあります。

### 近接センサー/マグネットセンサー用延長ケーブル

名称	品番
GK 3-M8	0301622
KV 10-M8	0301496
KV 20-M8	0301497
WK 3-M8	0301594
WK 3-M8 NPN	0301602
WK 5-M8	0301502
WK 5-M8 NPN	9641116

① センサー用ケーブルをご使用の際は最小許容曲げ半径は、一般的に35mmとなっていますのでご注意ください。



停止位置モニター:  
近接センサー、アダプターで取り付け可能  
名称 品番 推奨品

HG-PFH 150-300	0300770	
IN 80-S-M12	0301578	
IN 80-S-M8	0301478	•
INK 80-S	0301550	
INK 80-SL	0301579	

① グリッパー1台につき2本センサーが必要になります。  
オプションとして延長ケーブルもあります。

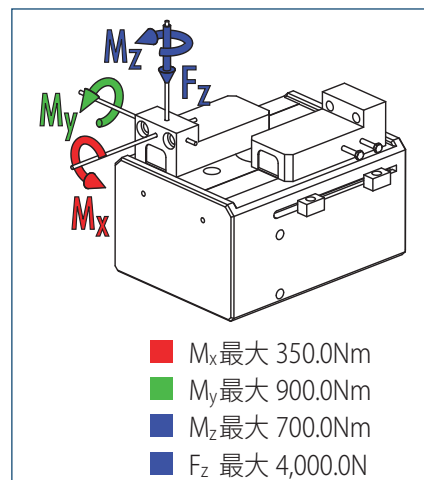
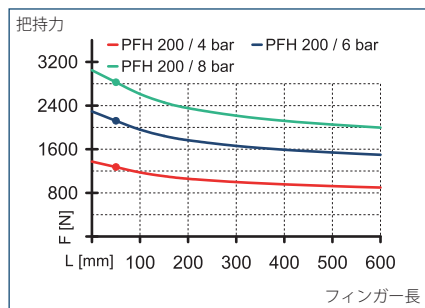


# PFH 200

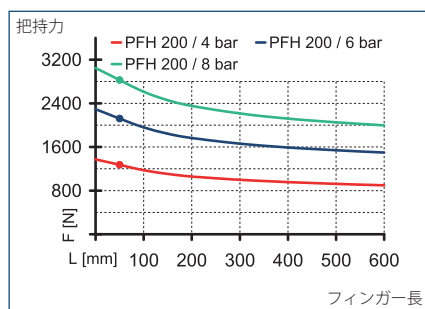
空圧式・平行開閉グリッパー・長ストロークグリッパー



## 把持力 内径把持 (IS: ノーマルオープン) フィンガー負荷



## 把持力 外径把持 (AS: ノーマルクローズ)

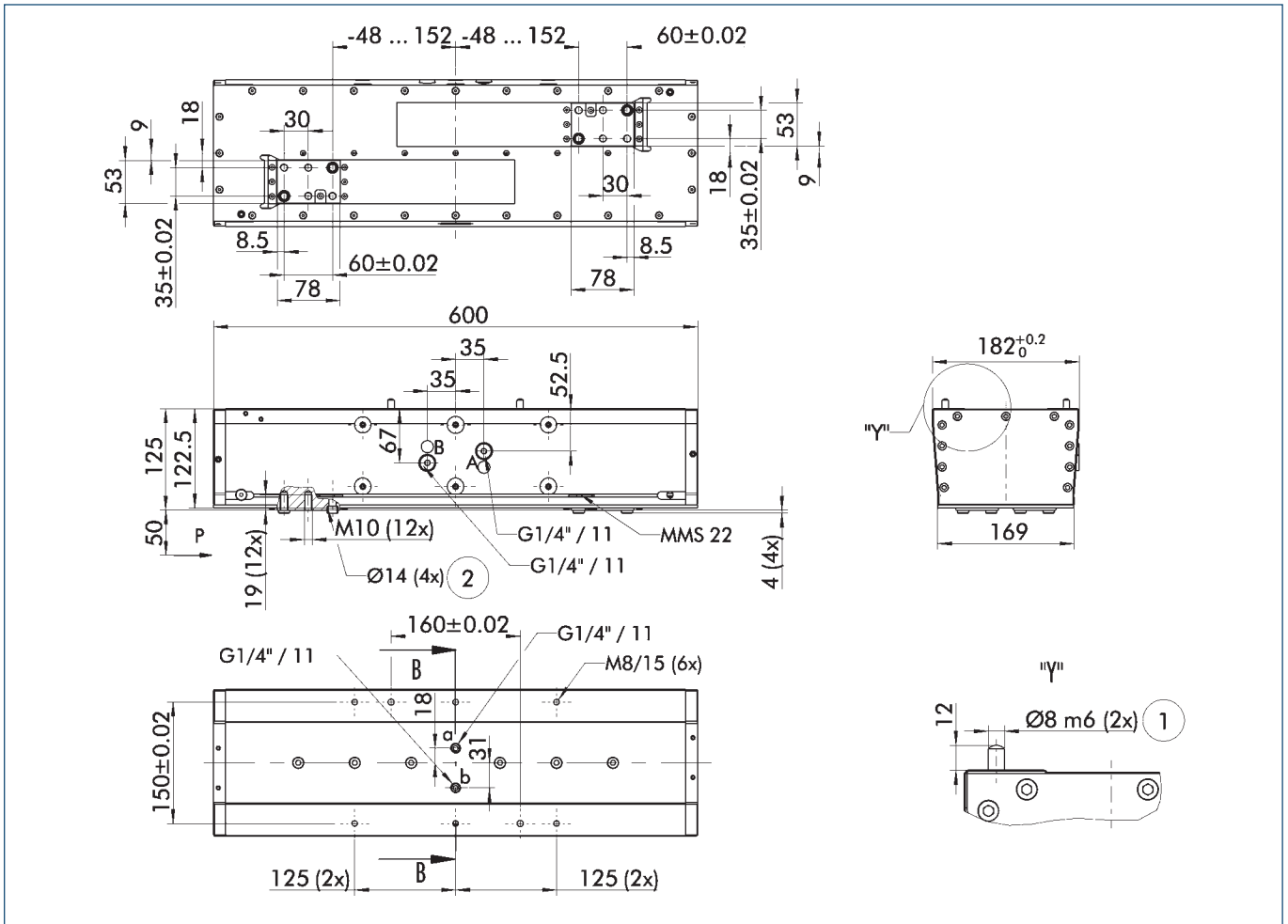


① 負荷トルクと荷重は各フィンガーベースに適用される値を示し、また各負荷が同時に発生しても構いません。Myは把持力自身によるトルクも含みます。フィンガーベースが衝撃を受けたり、バンドしないよう、フィンガー重量が許容最大値を超えた場合は必ず作動速度を低くして下さい。これは寿命を縮める原因ともなり得ます。

## 仕様一覧

名称	品番	PFH 200
		<b>0302020</b>
フィンガー片側ストローク	[mm]	200.0
把握力 (クローズ時)	[N]	2200.0
把握力 (オープン時)	[N]	2200.0
本体質量	[kg]	23.5
推奨ワーク重量	[kg]	14.7
ストローク1往復片側流体消費量	[cm <sup>3</sup> ]	1990.0
定格圧力	[MPa]	0.6
最低圧力	[MPa]	0.2
最高圧力	[MPa]	0.8
クローズ時間	[s]	0.9
オープン時間	[s]	0.9
最大許容フィンガー長	[mm]	600.0
フィンガー片側最大許容質量	[kg]	8.0
保護等級 IP		30
最低周囲温度	[°C]	-10.0
最高周囲温度	[°C]	90.0
繰り返し精度	[mm]	0.02

### 全体図面 (注意：投影法図)

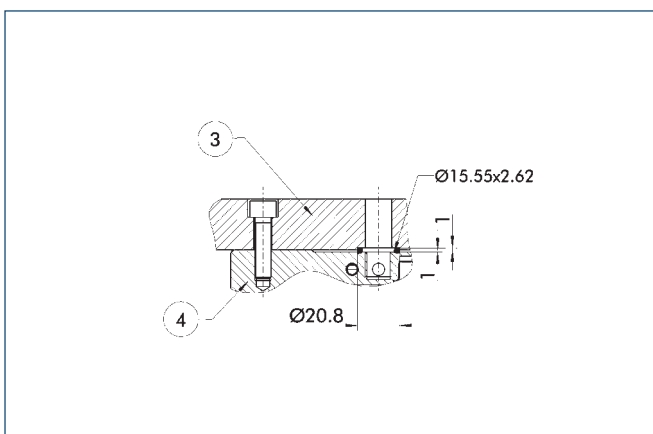


図面は基本仕様のグリッパーでフィンガーベースが開いた状態を示しています。寸法表示は以下に記載するオプションを考慮に入れていません。

① 把持力を保持するために圧力保持バルブ SDV-Pを取り付けられます(本カタログの「付属部品」の章を参照)。

- A,a 主接続部、直接接続、グリッパー開
- B,b 主接続部、直接接続、グリッパー閉
- ① グリッパー取り付け部
- ② フィンガー取り付け部

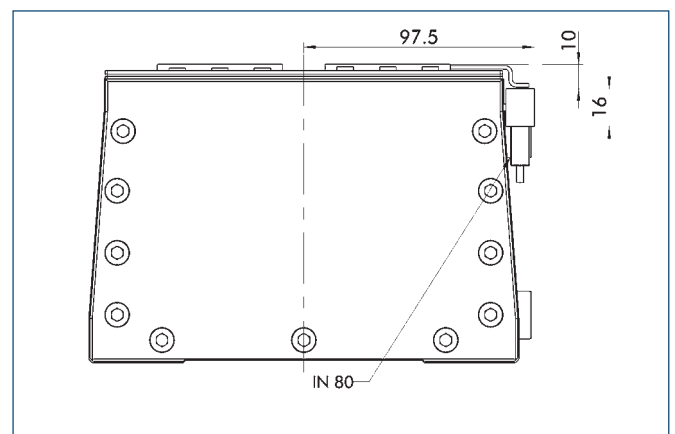
### ホースを使わない直接接続



③ アダプター ④ グリッパー

直接接続により、不具合の原因となりやすいホース配管をせずに圧力供給ができます。圧力媒体は取り付けプレートの穴を通して供給されます。

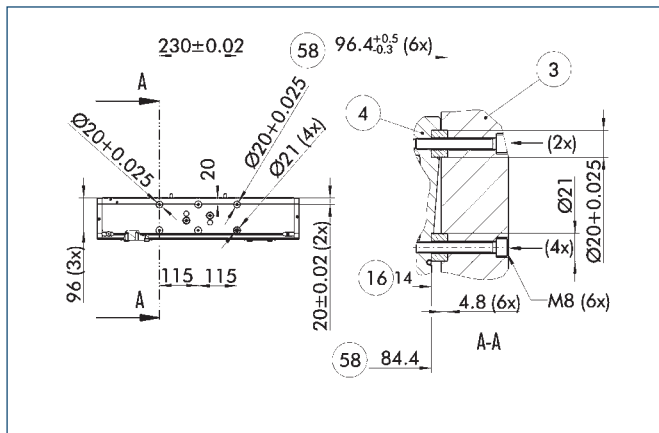
### 近接スイッチ用アダプター



このアダプターで近接センサーが2つ取り付けられます。アダプターを溝形スイッチの検出溝に取り付けます。

名称 品番  
HG-PFH 150-300 0300770

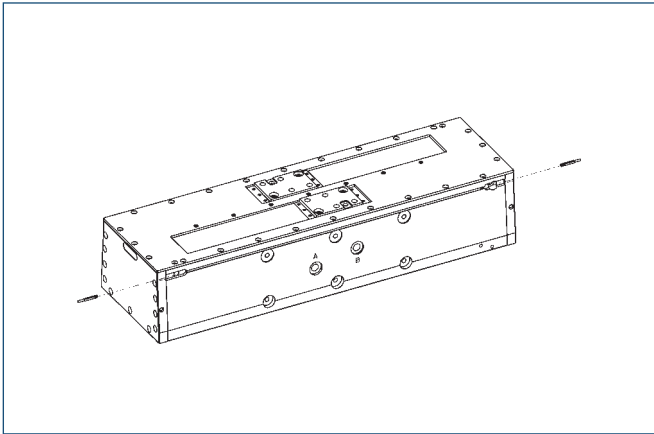
### 側面取り付け用アダプター



- ③ アダプター
- ④ グリッパー
- 16 最長ネジ深さ
- 58 グリッパー中心までの距離

側面取り付け用アダプター(品番 0302024)を使えば、平行で真直ぐに側面取り付けができます。

### センサー



停止位置モニター:  
電子マグネットスイッチ、C字型溝に取り付け  
名称 品番 推奨品

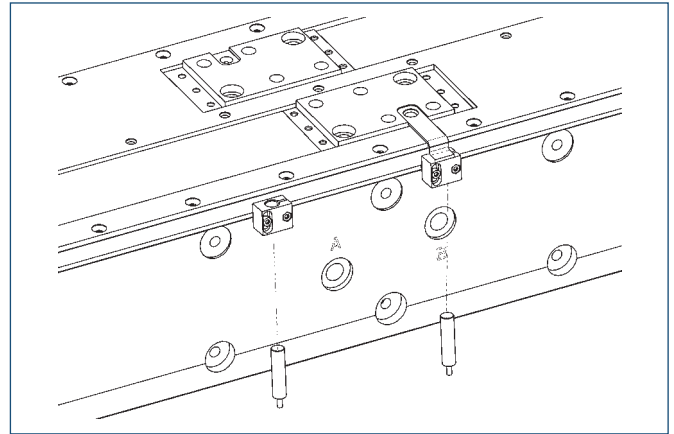
MMS 22-S-M5-NPN	0301439	
MMS 22-S-M5-NPN-SA	0301449	
MMS 22-S-M5-PNP	0301438	
MMS 22-S-M5-PNP-SA	0301448	
MMS 22-S-M8-NPN	0301433	
MMS 22-S-M8-NPN-SA	0301443	
MMS 22-S-M8-PNP	0301432	•
MMS 22-S-M8-PNP-SA	0301442	
MMSK 22-S-NPN	0301435	
MMSK 22-S-NPN-SA	0301445	
MMSK 22-S-PNP	0301434	
MMSK 22-S-PNP-SA	0301444	

① グリッパー1台につき2本センサーが必要になります。  
オプションとして延長ケーブルもあります。

### 近接センサー/マグネットセンサー用延長ケーブル

名称	品番
GK 3-M8	0301622
KV 10-M8	0301496
KV 20-M8	0301497
WK 3-M8	0301594
WK 3-M8 NPN	0301602
WK 5-M8	0301502
WK 5-M8 NPN	9641116

① センサー用ケーブルをご使用の際は最小許容曲げ半径は、一般的に35mmとなっておりますのでご注意ください。



停止位置モニター:  
近接センサー、アダプターで取り付け可能  
名称 品番 推奨品

HG-PFH 150-300	0300770	
IN 80-S-M12	0301578	
IN 80-S-M8	0301478	•
INK 80-S	0301550	
INK 80-SL	0301579	

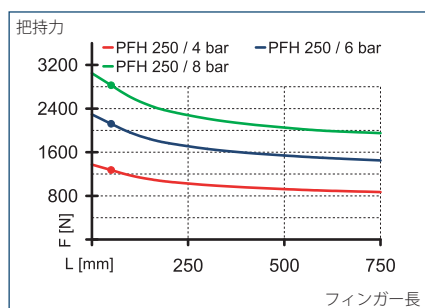
① グリッパー1台につき2本センサーが必要になります。  
オプションとして延長ケーブルもあります。

# PFH 250

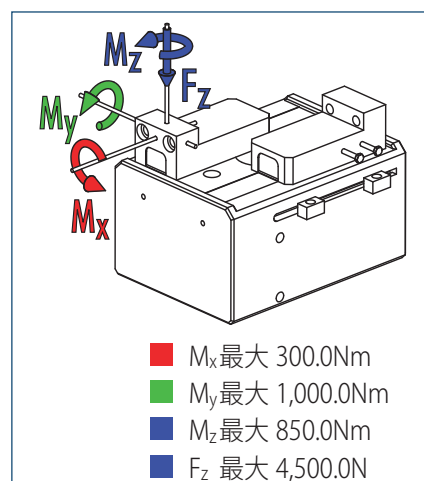
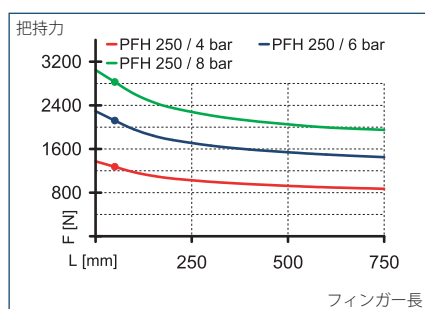
空圧式・平行開閉グリッパー・長ストロークグリッパー



## 把持力 内径把持 (IS: ノーマルオープン) フィンガー負荷



## 把持力 外径把持 (AS: ノーマルクローズ)

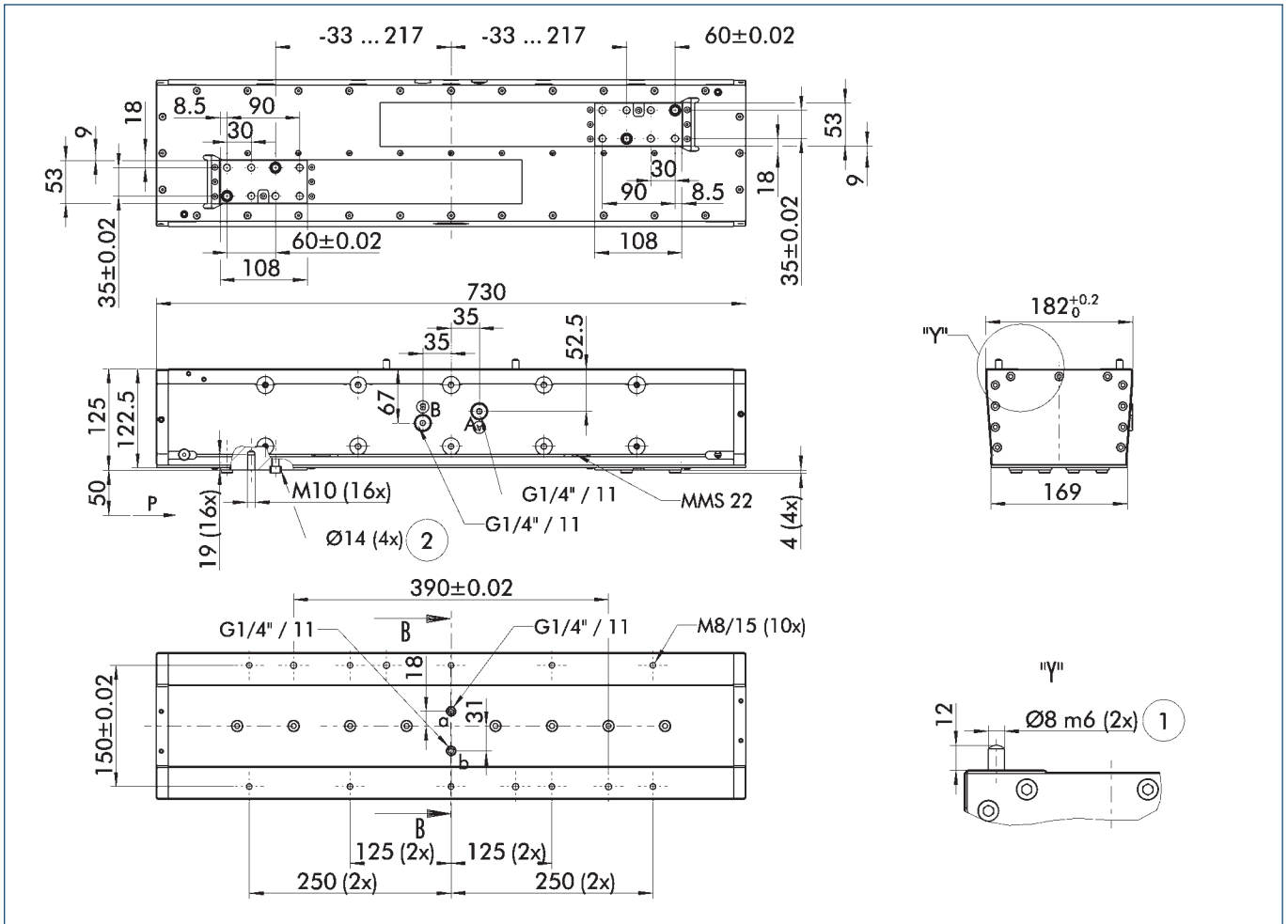


① 負荷トルクと荷重は各フィンガーベースに適用される値を示し、また各負荷が同時に発生しても構いません。 $M_y$ は把持力自身によるトルクも含まれます。フィンガーベースが衝撃を受けたり、バンドしないよう、フィンガー重量が許容最大値を超えた場合は必ず作動速度を低くして下さい。これは寿命を縮める原因ともなり得ます。

## 仕様一覧

名称	品番	PFH 250
		<b>0302005</b>
フィンガー片側ストローク	[mm]	250.0
把握力 (クローズ時)	[N]	2200.0
把握力 (オープン時)	[N]	2200.0
本体質量	[kg]	28.6
推奨ワーク重量	[kg]	14.7
ストローク1往復片側流体消費量	[cm <sup>3</sup> ]	2510.0
定格圧力	[MPa]	0.6
最低圧力	[MPa]	0.2
最高圧力	[MPa]	0.8
クローズ時間	[s]	1.1
オープン時間	[s]	1.1
最大許容フィンガー長	[mm]	750.0
フィンガー片側最大許容質量	[kg]	9.0
保護等級 IP		30
最低周囲温度	[°C]	-10.0
最高周囲温度	[°C]	90.0
繰り返し精度	[mm]	0.02

### 全体図面 (注意：投影法図)

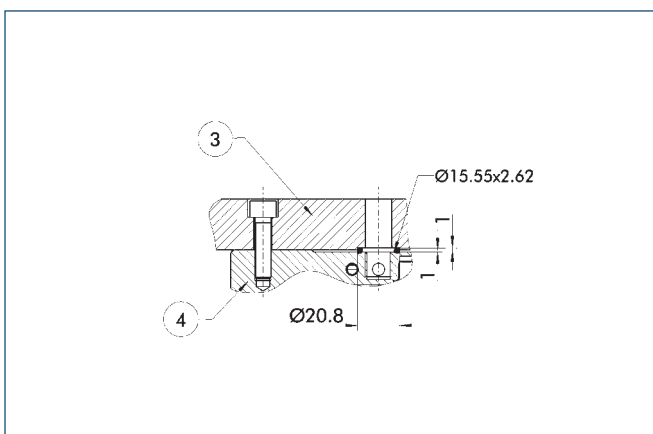


図面は基本仕様のグリッパーでフィンガーベースが開いた状態を示しています。寸法表示は以下に記載するオプションを考慮に入れていません。

① 把持力を保持するために圧力保持バルブ SDV-Pを取り付けられます(本カタログの「付属部品」の章を参照)。

- A,a 主接続部、直接接続、グリッパー開
- B,b 主接続部、直接接続、グリッパー閉
- ① グリッパー取り付け部
- ② フィンガー取り付け部

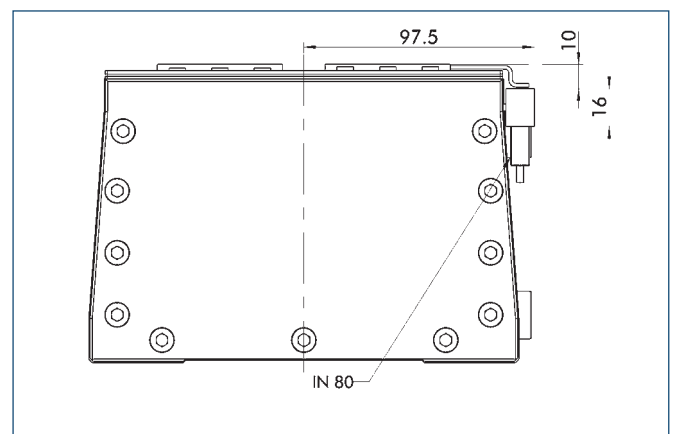
### ホースを使わない直接接続



③ アダプター ④ グリッパー

直接接続により、不具合の原因となりやすいホース配管をせずに圧力供給ができます。圧力媒体は取り付けプレートの穴を通して供給されます。

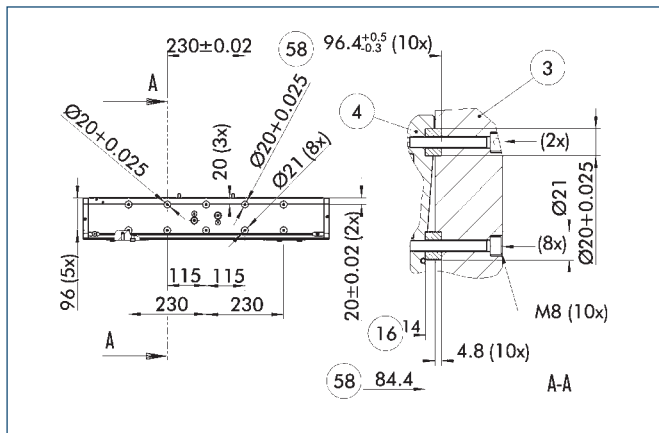
### 近接スイッチ用アダプター



このアダプターで近接センサーが2つ取り付けられます。アダプターを溝形スイッチの検出溝に取り付けます。

名称 品番  
HG-PFH 150-300 0300770

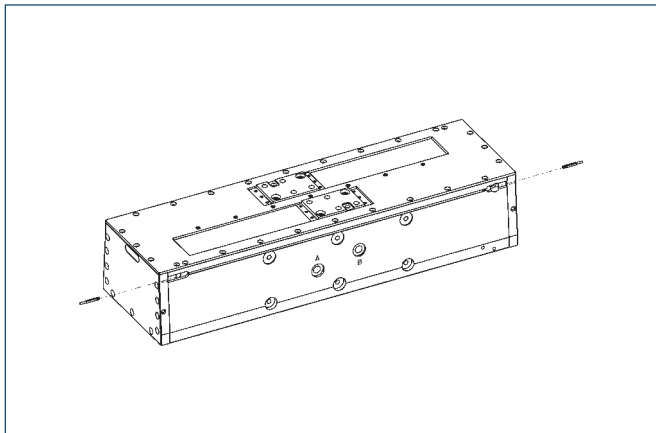
### 側面取り付け用アダプター



- ③ アダプター
- ④ グリッパー
- ⑯ 最長ネジ深さ
- ⑤⑧ グリッパー中心までの距離

側面取り付け用アダプター(品番 0302024)を使えば、平行で真直ぐに側面取り付けができます。

### センサー



停止位置モニター:  
電子マグネットスイッチ、C字型溝に取り付け  
名称 品番 推奨品

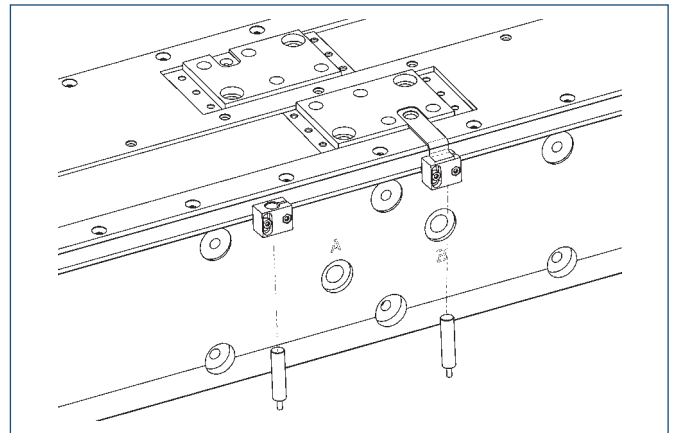
MMS 22-S-M5-NPN	0301439	
MMS 22-S-M5-NPN-SA	0301449	
MMS 22-S-M5-PNP	0301438	
MMS 22-S-M5-PNP-SA	0301448	
MMS 22-S-M8-NPN	0301433	
MMS 22-S-M8-NPN-SA	0301443	
MMS 22-S-M8-PNP	0301432	•
MMS 22-S-M8-PNP-SA	0301442	
MMSK 22-S-NPN	0301435	
MMSK 22-S-NPN-SA	0301445	
MMSK 22-S-PNP	0301434	
MMSK 22-S-PNP-SA	0301444	

① グリッパー1台につき2本センサーが必要になります。  
オプションとして延長ケーブルもあります。

### 近接センサー/マグネットセンサー用延長ケーブル

名称	品番
GK 3-M8	0301622
KV 10-M8	0301496
KV 20-M8	0301497
WK 3-M8	0301594
WK 3-M8 NPN	0301602
WK 5-M8	0301502
WK 5-M8 NPN	9641116

① センサー用ケーブルをご使用の際は最小許容曲げ半径は、一般的に35mmとなっておりますのでご注意ください。



停止位置モニター:  
近接センサー、アダプターで取り付け可能  
名称 品番 推奨品

HG-PFH 150-300	0300770	
IN 80-S-M12	0301578	
IN 80-S-M8	0301478	•
INK 80-S	0301550	
INK 80-SL	0301579	

① グリッパー1台につき2本センサーが必要になります。  
オプションとして延長ケーブルもあります。

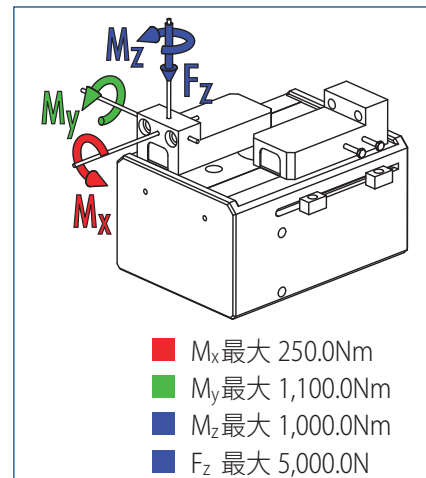
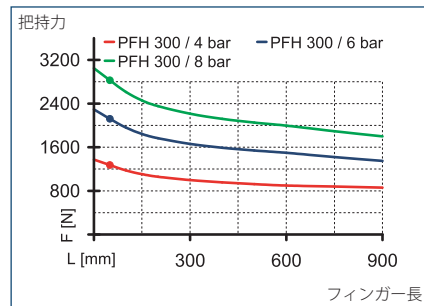


# PFH 300

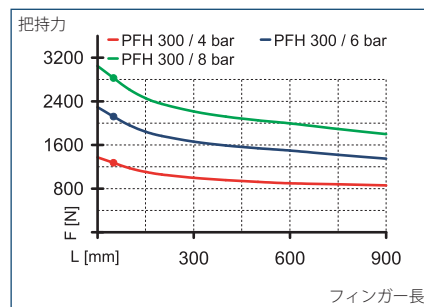
空圧式・平行開閉グリッパー・長ストロークグリッパー



## 把持力 内径把持 (IS: ノーマルオープン) フィンガー負荷



## 把持力 外径把持 (AS: ノーマルクローズ)

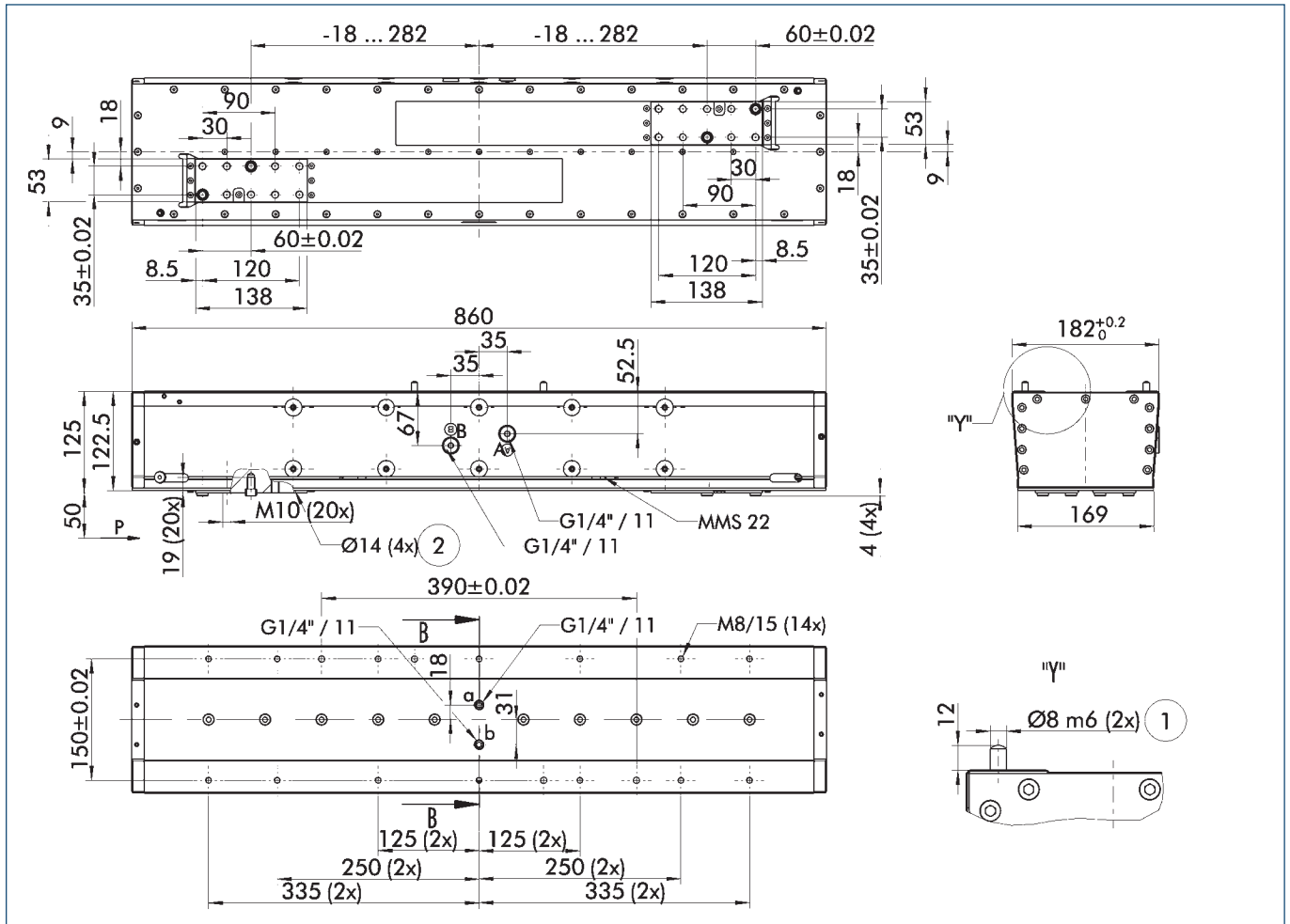


① 負荷トルクと荷重は各フィンガーベースに適用される値を示し、また各負荷が同時に発生しても構いません。 $M_y$ は把持力自身によるトルクも含まれます。フィンガーベースが衝撃を受けたり、バンドしないよう、フィンガー重量が許容最大値を超えた場合は必ず作動速度を低くして下さい。これは寿命を縮める原因ともなり得ます。

## 仕様一覧

名称	品番	PFH 300
フィンガー片側ストローク	[mm]	300.0
把握力 (クローズ時)	[N]	2200.0
把握力 (オープン時)	[N]	2200.0
本体質量	[kg]	33.6
推奨ワーク重量	[kg]	14.7
ストローク1往復片側流体消費量	[cm <sup>3</sup> ]	3010.0
定格圧力	[MPa]	0.6
最低圧力	[MPa]	0.2
最高圧力	[MPa]	0.8
クローズ時間	[s]	1.25
オープン時間	[s]	1.25
最大許容フィンガー長	[mm]	900.0
フィンガー片側最大許容質量	[kg]	10.0
保護等級 IP		30
最低周囲温度	[°C]	-10.0
最高周囲温度	[°C]	90.0
繰り返し精度	[mm]	0.02

### 全体図面 (注意：投影法図)

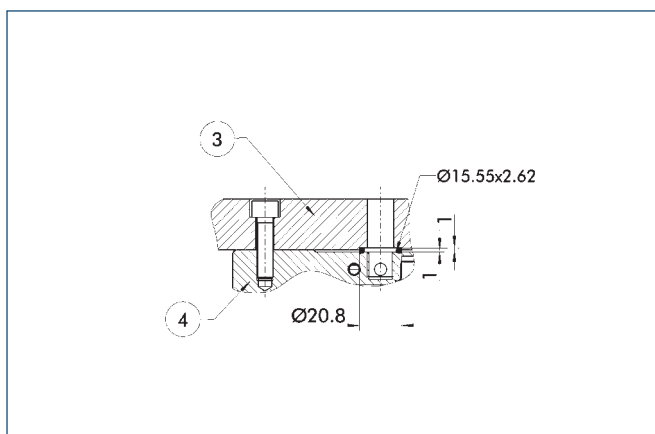


図面は基本仕様のグリッパーでフィンガーベースが開いた状態を示しています。寸法表示は以下に記載するオプションを考慮に入れていません。

① 把持力を保持するために圧力保持バルブ SDV-Pを取り付けられます(本カタログの「付属部品」の章を参照)。

- A,a 主接続部、直接接続、グリッパー開
- B,b 主接続部、直接接続、グリッパー閉
- ① グリッパー取り付け部
- ② フィンガー取り付け部

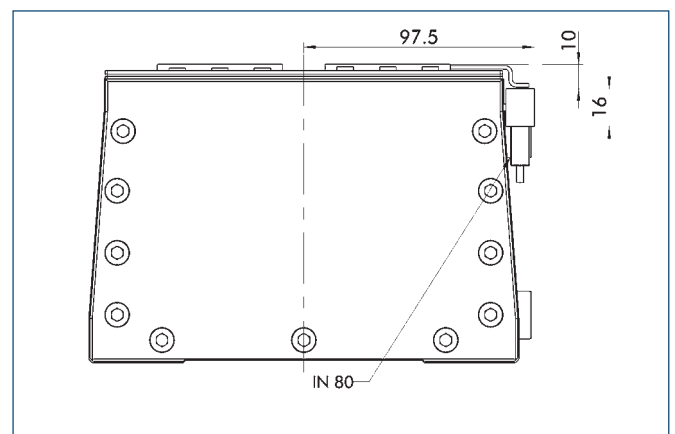
### ホースを使わない直接接続



③ アダプター ④ グリッパー

直接接続により、不具合の原因となりやすいホース配管をせずに圧力供給ができます。圧力媒体は取り付けプレートの穴を通して供給されます。

### 近接スイッチ用アダプター



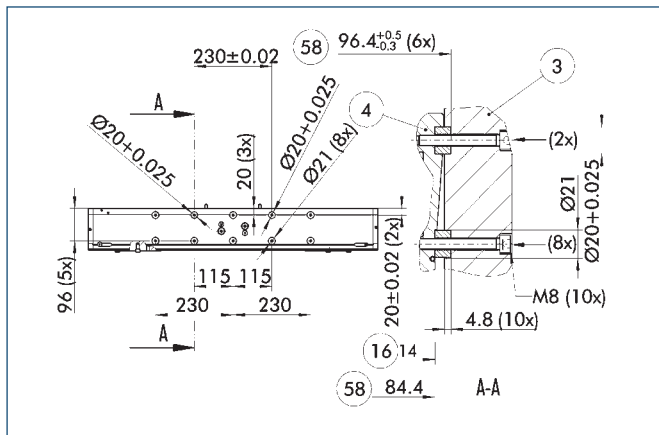
このアダプターで近接センサーが2つ取り付けられます。アダプターを溝形スイッチの検出溝に取り付けます。

名称 品番  
HG-PFH 150-300 0300770

お問い合わせは 03-3774-3731 高野ベアリング株式会社まで

www.schunk.com

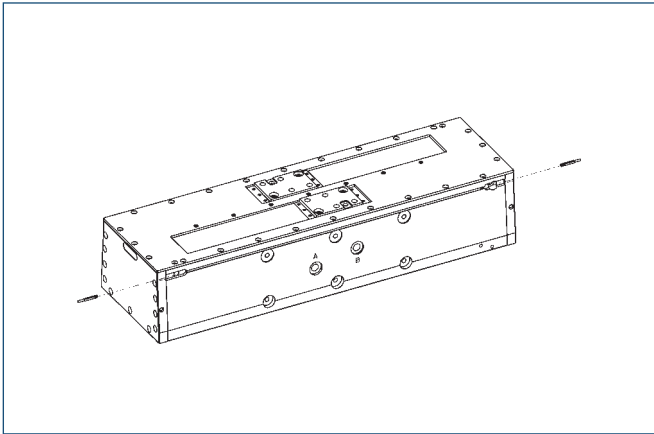
### 側面取り付け用アダプター



- ③ アダプター
- ④ グリッパー
- ⑬ 最長ネジ深さ
- ⑤⑧ グリッパー中心までの距離

側面取り付け用アダプター(品番 0302024)を使えば、平行で真直ぐに側面取り付けができます。

### センサー



停止位置モニター：  
電子マグネットスイッチ、C字型溝に取り付け  
名称 品番 推奨品

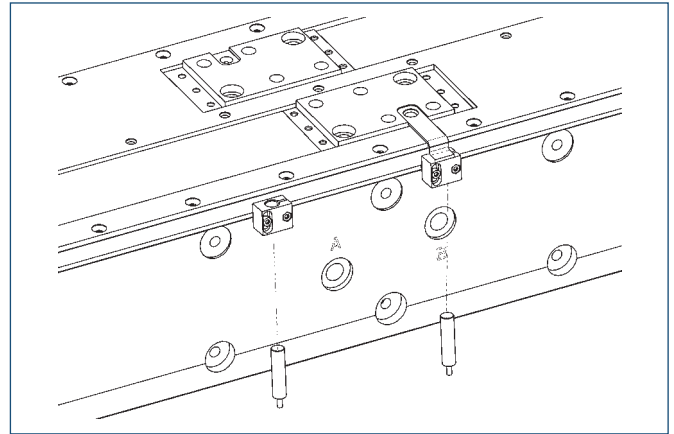
MMS 22-S-M5-NPN	0301439	
MMS 22-S-M5-NPN-SA	0301449	
MMS 22-S-M5-PNP	0301438	
MMS 22-S-M5-PNP-SA	0301448	
MMS 22-S-M8-NPN	0301433	
MMS 22-S-M8-NPN-SA	0301443	
MMS 22-S-M8-PNP	0301432	•
MMS 22-S-M8-PNP-SA	0301442	
MMSK 22-S-NPN	0301435	
MMSK 22-S-NPN-SA	0301445	
MMSK 22-S-PNP	0301434	
MMSK 22-S-PNP-SA	0301444	

① グリッパー1台につき2本センサーが必要になります。  
オプションとして延長ケーブルもあります。

### 近接センサー/マグネットセンサー用延長ケーブル

名称	品番
GK 3-M8	0301622
KV 10-M8	0301496
KV 20-M8	0301497
WK 3-M8	0301594
WK 3-M8 NPN	0301602
WK 5-M8	0301502
WK 5-M8 NPN	9641116

① センサー用ケーブルをご使用の際は最小許容曲げ半径は、一般的に35mmとなっておりますのでご注意ください。



停止位置モニター：  
近接センサー、アダプターで取り付け可能  
名称 品番 推奨品

HG-PFH 150-300	0300770	
IN 80-S-M12	0301578	
IN 80-S-M8	0301478	•
INK 80-S	0301550	
INK 80-SL	0301579	

① グリッパー1台につき2本センサーが必要になります。  
オプションとして延長ケーブルもあります。