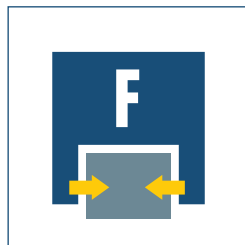




モデルサイズ
30~45



本体質量
0.075kg~0.29kg



把持力
55N~310N



フィンガー片側スト
ロック
3mm~5mm



ワーク質量
0.25kg~1.1kg

アプリケーション例



プラグを回して締めるロボットで
直接組み立て可能なハンドリング
ユニット

① 三爪平行開閉グリッパー
MPZ 45

② ロータリー分配器 DDF 31

小型グリッパー

フィンガーベースをT字型にガイドする小型三爪平行開閉グリッパー

用途

清潔またはややほこり・汚れのある作業環境での汎用。特に小さなワークのハンドリングに適しています

特徴と利点

T字型スライドガイド

大きな負荷容量で正確なグリップ

フィンガー位置のモニター

FPSの取り付けも可能

ホースを使わず直接または継手を通してエア供給

あらゆる自動化ソリューションに対応するフレキシブルな圧力供給



モデルシリーズ概要

駆動方式

くさび形カムによる駆動

ハウジング材質

高張力アルミ合金、特殊ハードコート

フィンガーベース材質

スチール

作動方式

空圧式、フィルター(10μm)を通した圧縮空気:
ドライ、給油式、または無給油式

圧力媒体:

DIN ISO 8573-1 圧縮空気の等級に準じた仕様:

等級 4

保証期間

24ヶ月

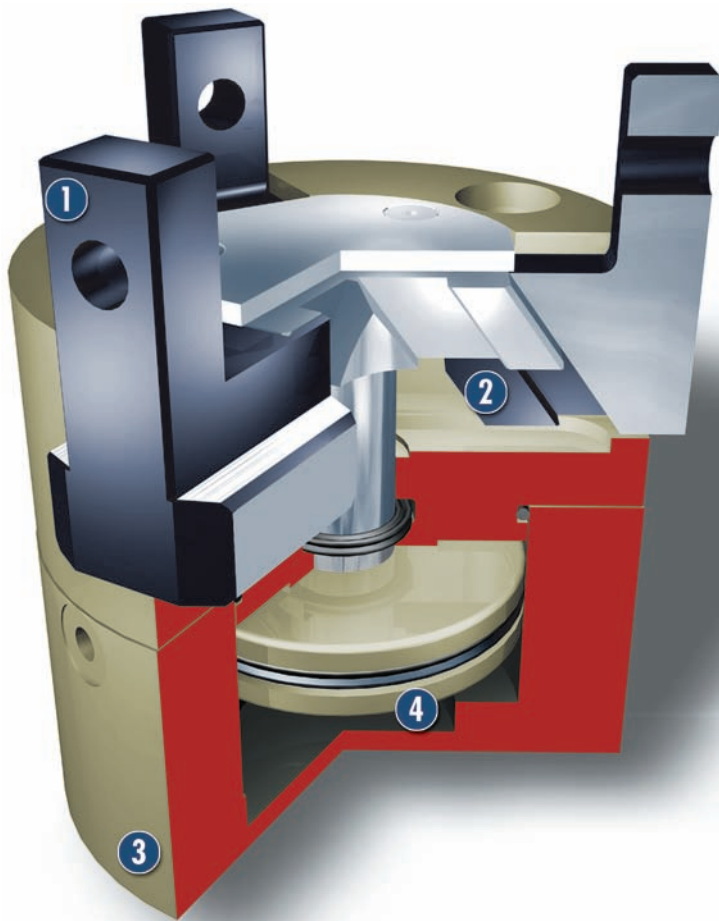
付属品

位置決めスリーブ、直接接続用Oリング、組立・取扱説明書と製造者証明書

把持力の保持

安全機構で機械的に、また圧力保持バルブ SDV-Pの取り付けも可能

機能断面図



- 1 T字型スライドガイド**
 大きな負荷容量で正確なグリップ
- 2 駆動性**
 くさび形カムで高い動力伝達、同期グリップを実現
- 3ハウジング**
 特殊ハードコート処理された高張力高張力アルミ合金の採用で軽量化を実現
- 4 駆動部**
 空圧式、簡単なハンドリングで高性能を発揮

機能説明

ピストンが圧縮空気に押されて上下に移動。くさび形カムが斜辺の作用面でこの動きを3つのフィンガーベースに伝え、横方向の同期運動に変えます。

オプション、その他

すばやいグリップに適した小さくてコンパクトな三爪平行開閉グリッパー。FPSシステムで非常に小さなストロークの差異もモニターできます。

付属部品

SCHUNKの付属部品—あらゆる自動制御モジュールで高い機能性、信頼性、プロセス安全性の実現をお手伝いします。

圧力保持バルブ
SDV-P

フィンガーブロック

マグネットスイッチ
MMS

- ① ご希望の付属部品の寸法詳細、各モデルサイズに対応する部品入手の可否、その名称ならびに品番については、各モデルサイズ説明の最後にある補足図面をご覧ください。付属部品に関するその他詳細については、本カタログ「付属部品」の章をご覧ください。

モデルシリーズ概要

把持力

グリッパー本体の下端から距離Pの地点(図面参照)で測定した、各フィンガーベースに作用する把持力の合計を示します。

フィンガー長

フィンガー長はグリッパーハウジングの下端から主軸の方向に測定します。

繰り返し精度

連続する100回のストロークにおける停止位置のばらつきを示します。

ワーク重量

圧着接合での推奨ワーク重量は静止摩擦係数0.1と、重力加速度gにおけるワークの滑り落ちに対する安全係数2にて計算します。形状把持では許容ワーク重量が大幅にアップします。

開閉所要時間

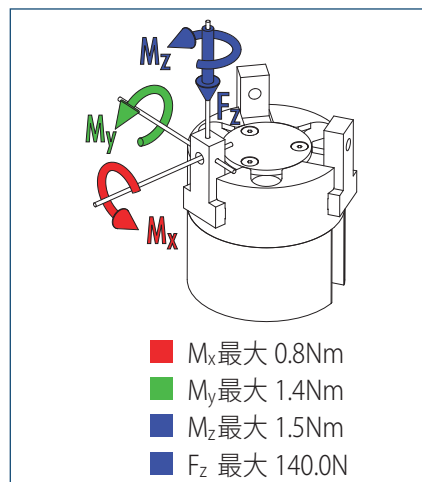
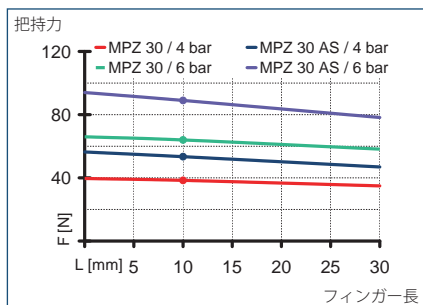
閉じ・開き各所要時間は、純粋にフィンガーベースの移動にかかる時間を示しています。バルブの開閉、ホースの充てん、PLCの反応にかかる時間は含まれていませんので、サイクル時間を算出する際にはこれら値を考慮に入れる必要があります。

MPZ 30

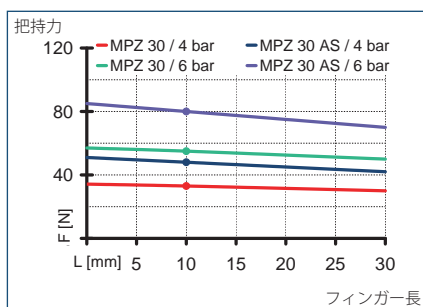
空圧式・三爪平行開閉グリッパー・小型グリッパー



把持力 内径把持 (IS: ノーマルオープン) フィンガー負荷



把持力 外径把持 (AS: ノーマルクローズ)

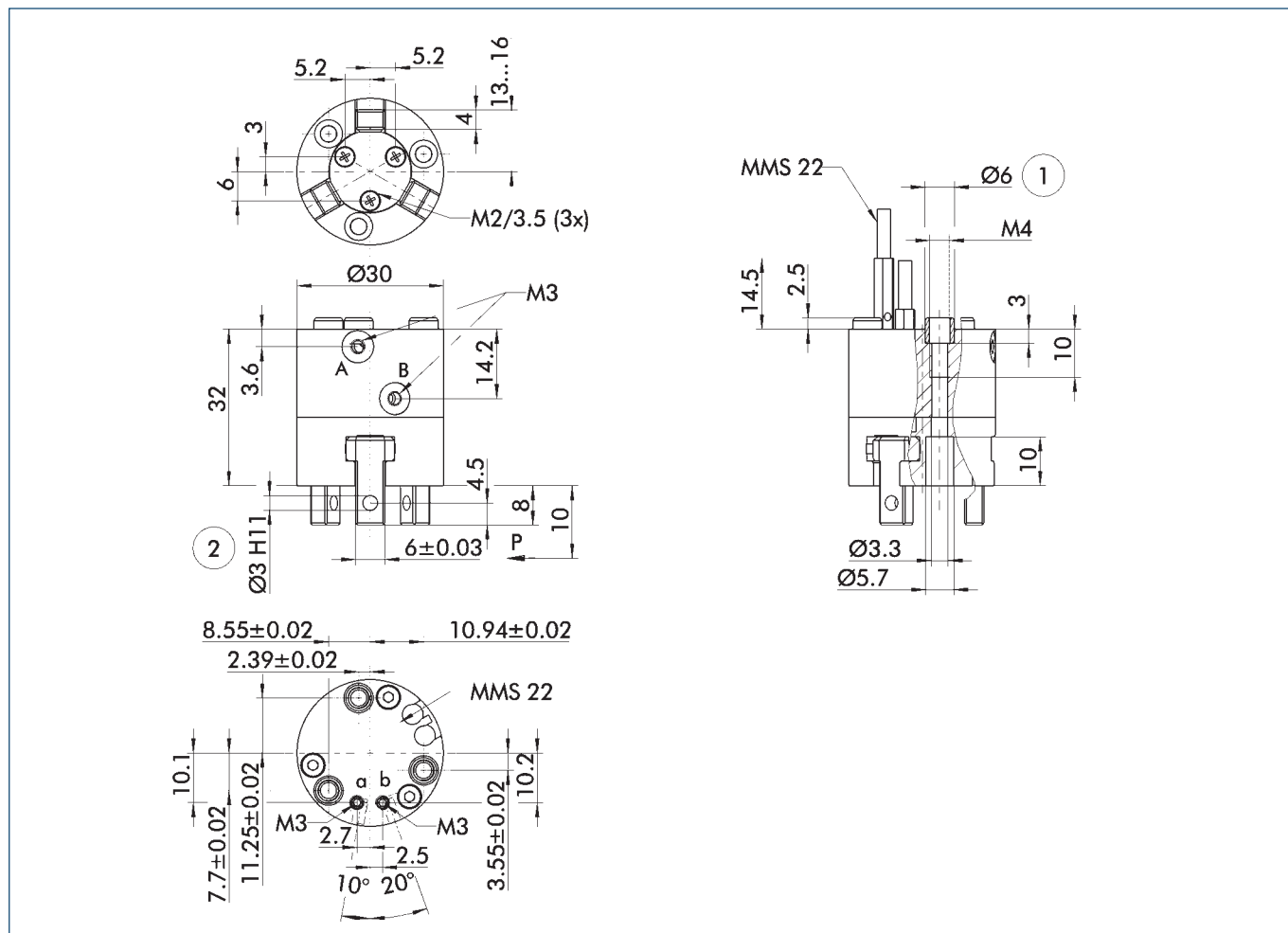


① 負荷トルクと荷重は各フィンガーベースに適用される値を示し、また各負荷が同時に発生しても構いません。 M_y は把持力自身によるトルクも含まれます。フィンガーベースが衝撃を受けたり、バンドしないよう、フィンガー重量が許容最大値を超えた場合は必ず作動速度を低くして下さい。これは寿命を縮める原因ともなり得ます。

仕様一覧

名称		MPZ 30	MPZ 30 AS	MPZ 30 IS	MPZ 30 FPS
	品番	0340510	0340511	0340512	0340513
フィンガー片側ストローク	[mm]	3.0	3.0	3.0	3.0
把握力 (クローズ時)	[N]	55.0	80.0		55.0
把握力 (オープン時)	[N]	65.0		90.0	65.0
スプリングによる最小把持力	[N]		25.0	25.0	
本体質量	[kg]	0.075	0.09	0.09	0.096
推奨ワーク重量	[kg]	0.25	0.25	0.25	0.25
ストローク1往復片側流体消費量	[cm ³]	2.011	2.011	2.011	2.011
定格圧力	[MPa]	0.6	0.6	0.6	0.6
最低圧力	[MPa]	0.2	0.4	0.4	0.2
最高圧力	[MPa]	0.8	0.65	0.65	0.8
クローズ時間	[s]	0.02	0.02	0.04	0.02
オープン時間	[s]	0.02	0.04	0.02	0.02
スプリングのみ使用時の開閉所要時間	[s]		3.0	3.0	
最大許容フィンガー長	[mm]	30.0	30.0	30.0	30.0
フィンガー片側最大許容質量	[kg]	0.03	0.03	0.03	0.03
保護等級 IP		40	40	40	40
最低周囲温度	[°C]	-10.0	-10.0	-10.0	-10.0
最高周囲温度	[°C]	90.0	90.0	90.0	90.0
繰り返し精度	[mm]	0.01	0.01	0.01	0.01

全体図面 (注意：投影法図)

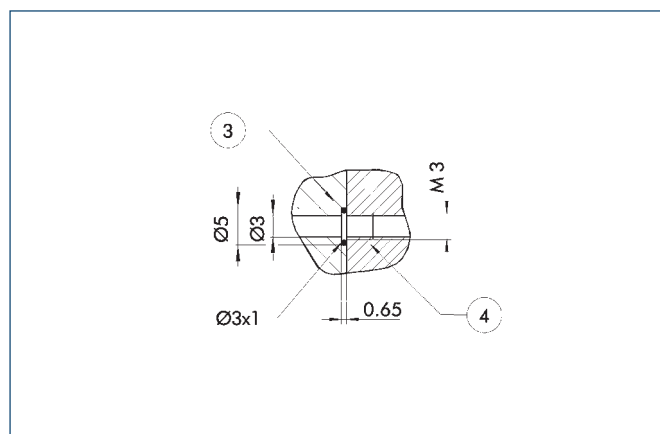


図面は基本仕様のグリッパーでフィンガーベースが開いた状態を示しています。寸法表示は以下に記載するオプションを考慮に入れていません。

① 安全機構として内径把持または外径把持用に圧力保持バルブ SDV-Pを取り付ける事が可能です(本カタログ「付属部品」を参照)。

A,a 主接続部、直接接続、グリッパー開
 B,b 主接続部、直接接続、グリッパー閉
 ① グリッパー取り付け部
 ② フィンガー取り付け部

ホースを使わない直接接続

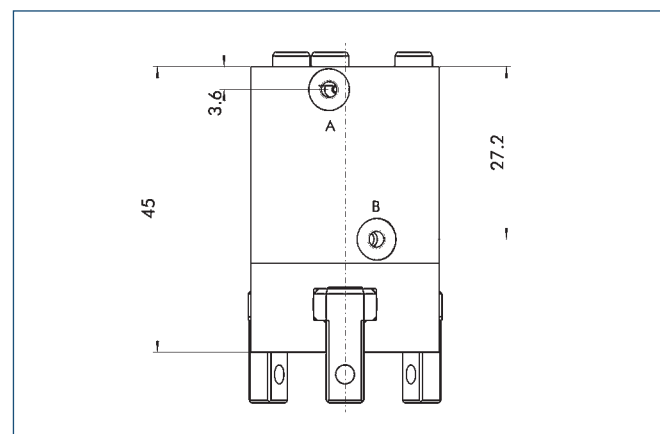


③ アダプター

④ グリッパー

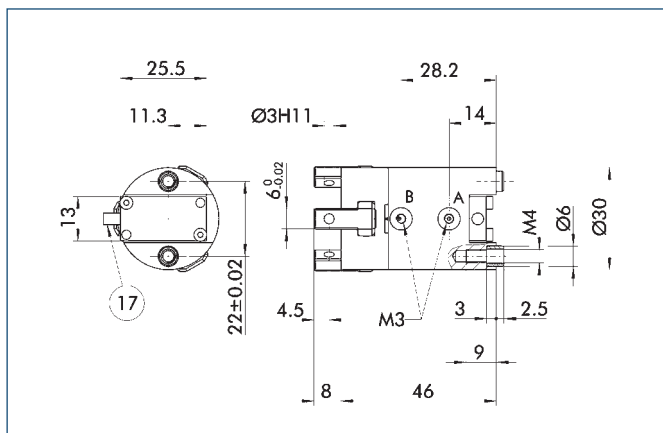
直接接続により、不具合の原因となりやすいホース配管をせずに圧力供給ができます。圧力媒体は取り付けプレートの穴を通して供給されます。

安全機構仕様 AS/IS



グリッパーに内蔵されたスプリングで、圧力が低下した場合でも最低把持力を確保します。

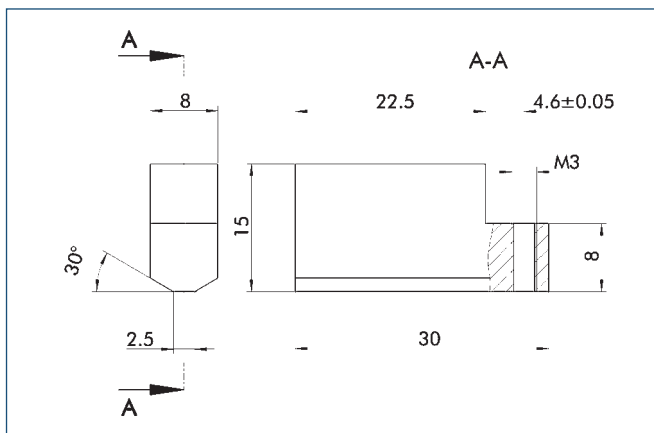
測定システム FPS



⑰ ケーブル口

フレキシブルポジションセンサーFPSでは、グリッパーのストロークに対して5つまでの領域または切り替え点を任意に設定・認識でき、またPCとつなげば測定システムとしても使用できます。

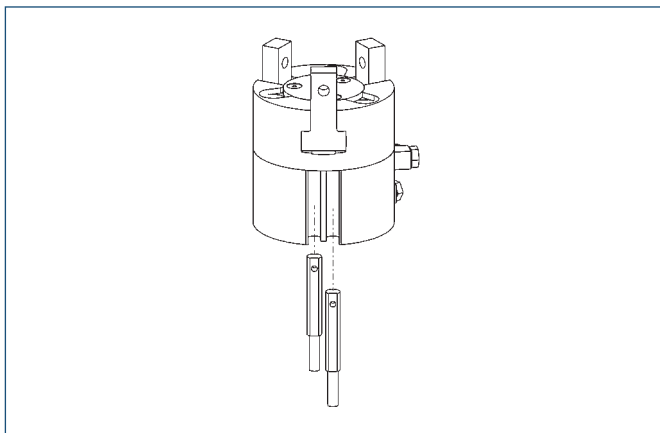
フィンガーブロック



カスタマイズ用フィンガーブロック

名称	材質	製品内容	品番
ABR 30	アルミニウム	3	0340519

センサー



停止位置モニター:
電子マグネットスイッチ、C字型溝に取り付け

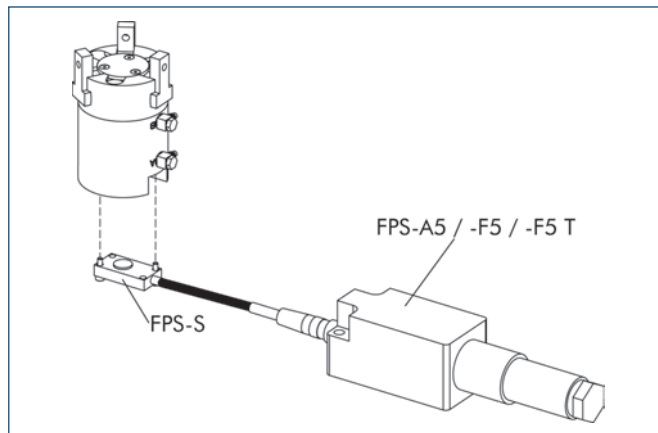
名称	品番	推奨品
MMS 22-S-M5-NPN	0301439	
MMS 22-S-M5-NPN-SA	0301449	
MMS 22-S-M5-PNP	0301438	
MMS 22-S-M5-PNP-SA	0301448	
MMS 22-S-M8-NPN	0301433	
MMS 22-S-M8-NPN-SA	0301443	
MMS 22-S-M8-PNP	0301432	●
MMS 22-S-M8-PNP-SA	0301442	
MMSK 22-S-NPN	0301435	
MMSK 22-S-NPN-SA	0301445	
MMSK 22-S-PNP	0301434	
MMSK 22-S-PNP-SA	0301444	

① グリッパー1台につき2本センサーが必要になります。
オプションとして延長ケーブルもあります。

近接センサー/マグネットセンサー用延長ケーブル

名称	品番
GK 3-M8	0301622
KV 10-M8	0301496
KV 20-M8	0301497
WK 3-M8	0301594
WK 3-M8 NPN	0301602
WK 5-M8	0301502
WK 5-M8 NPN	9641116

① センサー用ケーブルをご使用の際は最小許容曲げ半径は、一般的に35mmとなっていますのでご注意ください。



測定システム:
ポジションモニター FPS

名称	品番
FPS-A5	0301802
FPS-F5	0301805
FPS-F5 T	0301807
FPS-S 13	0301705

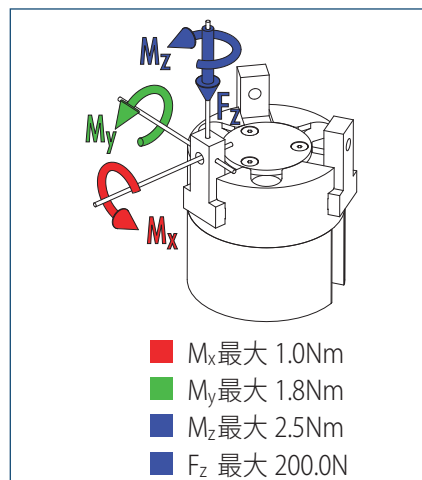
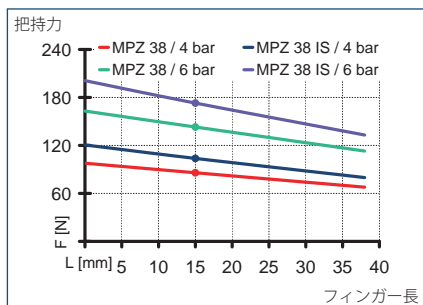
① FPSシステムの取り付けにはグリッパー1台につきFPSセンサー(FPS-S)、評価ユニット(FPS-F5/F5 TまたはA5)、また仕様によってはアダプター(AS)が各1つ必要です。延長ケーブル(KV)はオプションです。本カタログの「付属部品」の章をご覧ください。

MPZ 38

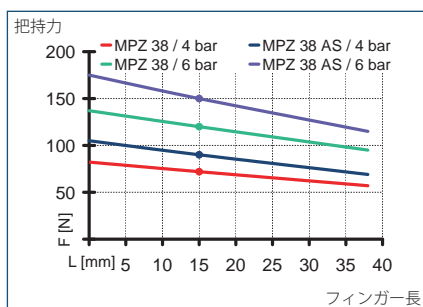
空圧式・三爪平行開閉グリッパー・小型グリッパー



把持力 内径把持 (IS: ノーマルオープン) フィンガー負荷



把持力 外径把持 (AS: ノーマルクローズ)

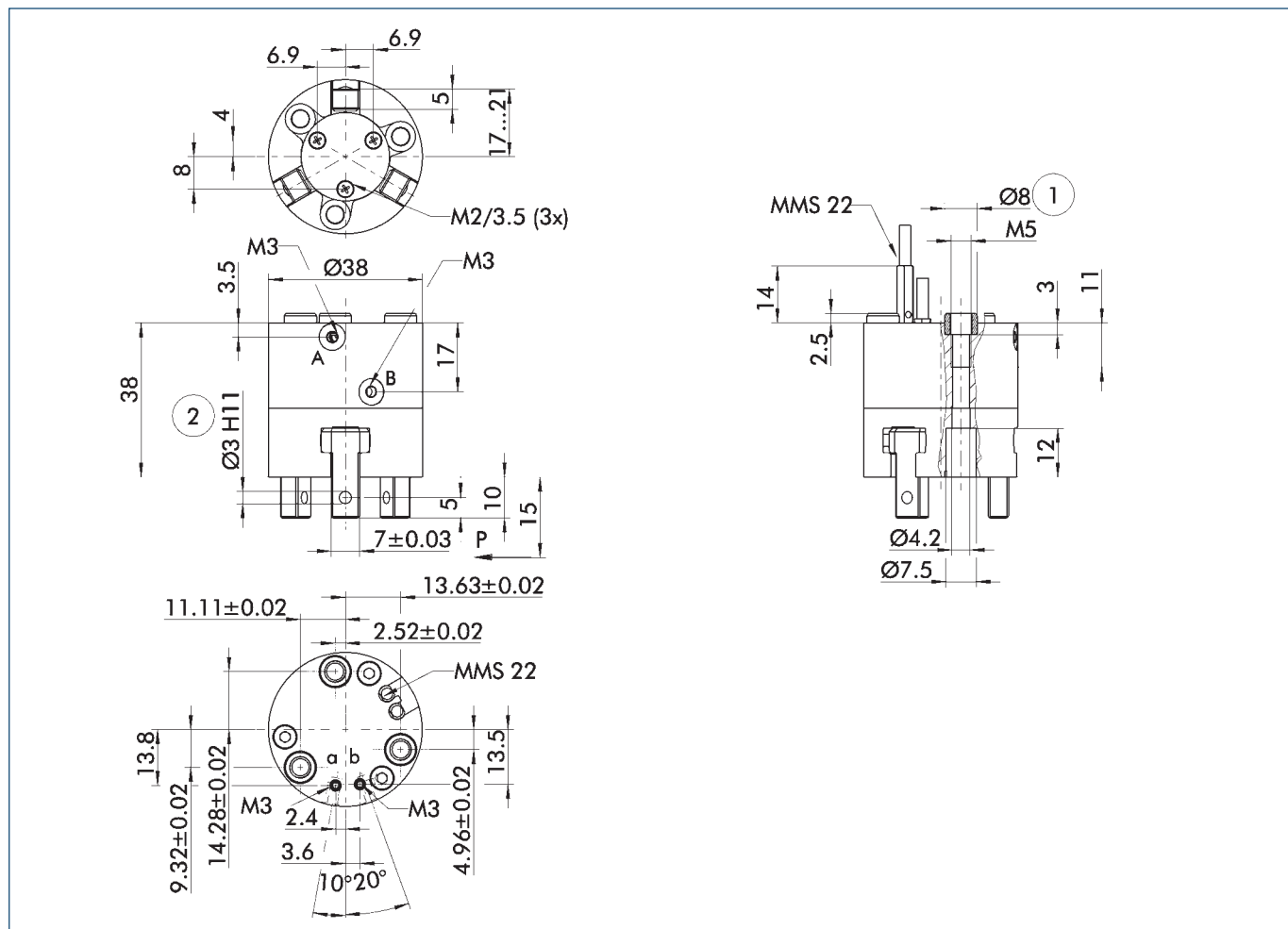


① 負荷トルクと荷重は各フィンガーベースに適用される値を示し、また各負荷が同時に発生しても構いません。 M_y は把持力自身によるトルクも含まれます。フィンガーベースが衝撃を受けたり、バンドしないよう、フィンガー重量が許容最大値を超えた場合は必ず作動速度を低くして下さい。これは寿命を縮める原因ともなり得ます。

仕様一覧

名称		MPZ 38	MPZ 38 AS	MPZ 38 IS	MPZ 38 FPS
	品番	0340520	0340521	0340522	0340523
フィンガー片側ストローク	[mm]	4.0	4.0	4.0	4.0
把握力 (クローズ時)	[N]	120.0	150.0		120.0
把握力 (オープン時)	[N]	140.0		180.0	140.0
スプリングによる最小把持力	[N]		30.0	40.0	
本体質量	[kg]	0.14	0.19	0.19	0.19
推奨ワーク重量	[kg]	6.0	6.0	6.0	6.0
ストローク1往復片側流体消費量	[cm ³]	4.084	4.084	4.084	4.084
定格圧力	[MPa]	0.6	0.6	0.6	0.6
最低圧力	[MPa]	0.2	0.4	0.4	0.2
最高圧力	[MPa]	0.8	0.65	0.65	0.8
クローズ時間	[s]	0.02	0.02	0.04	0.02
オープン時間	[s]	0.02	0.04	0.02	0.02
スプリングのみ使用時の開閉所要時間	[s]		0.2	0.2	
最大許容フィンガー長	[mm]	38.0	38.0	38.0	38.0
フィンガー片側最大許容質量	[kg]	0.05	0.05	0.05	0.05
保護等級 IP		40	40	40	40
最低周囲温度	[°C]	-10.0	-10.0	-10.0	-10.0
最高周囲温度	[°C]	90.0	90.0	90.0	90.0
繰り返し精度	[mm]	0.01	0.01	0.01	0.01

全体図面 (注意：投影法図)

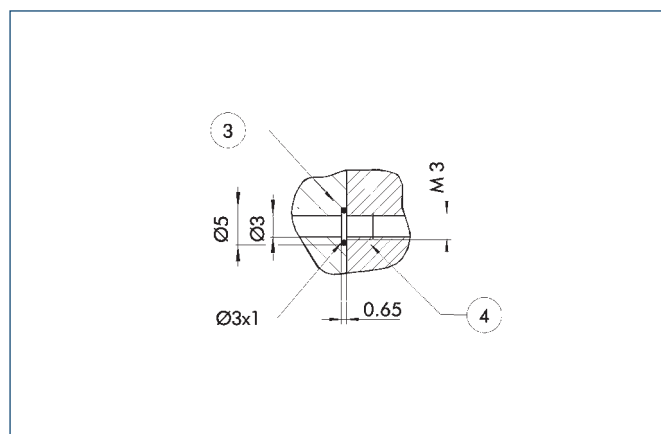


図面は基本仕様のグリッパーでフィンガーベースが開いた状態を示しています。寸法表示は以下に記載するオプションを考慮に入れていません。

① 安全機構として内径把持または外径把持用に圧力保持バルブ SDV-P を取り付けの事が可能です(本カタログ「付属部品」を参照)。

A,a 主接続部、直接接続、グリッパー開
 B,b 主接続部、直接接続、グリッパー閉
 ① グリッパー取り付け部
 ② フィンガー取り付け部

ホースを使わない直接接続

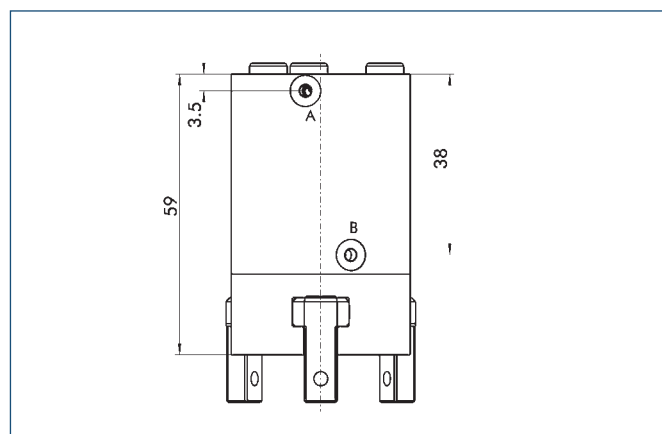


③ アダプター

④ グリッパー

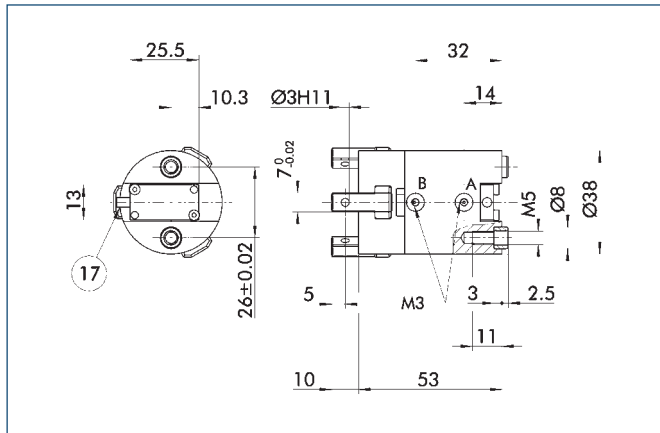
直接接続により、不具合の原因となりやすいホース配管をせずに圧力供給ができます。圧力媒体は取り付けプレートの穴を通して供給されます。

安全機構仕様 AS/IS



圧力が低下しても、安全機構で機械的に最低把持力を確保します。AS仕様は把握力（クローズ時）に、IS仕様は把握力（オープン時）にそれぞれ作用します。また、把持力増加のために使用したり、単動型として使用することもできます。

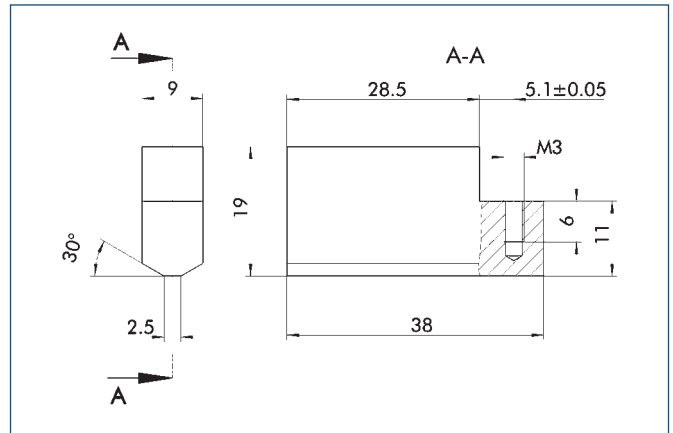
測定システム FPS



⑰ ケーブル口

フレキシブルポジションセンサーFPSでは、グリッパーのストロークに対して5つまでの領域または切り替え点を任意に設定・認識でき、またPCとつなげば測定システムとしても使用できます。

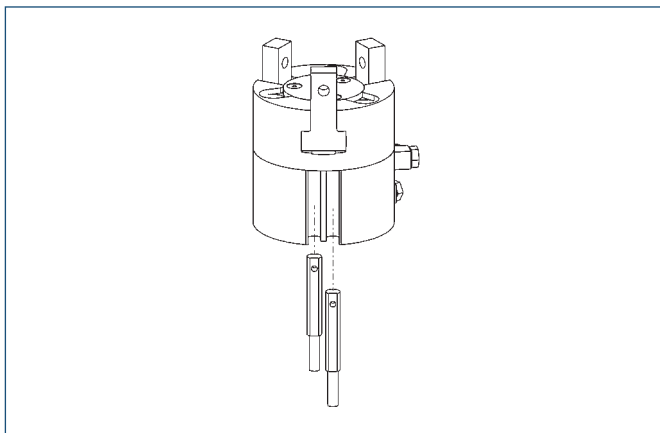
フィンガーブロック



カスタマイズ用フィンガーブロック

名称	材質	製品内容	品番
ABR 38	アルミニウム	3	0340529

センサー



停止位置モニター:
電子マグネットスイッチ、C字型溝に取り付け
名称 品番 推奨品

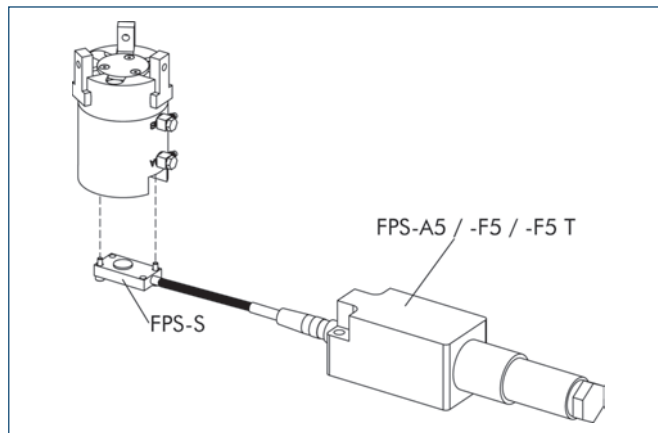
MMS 22-S-M5-NPN	0301439	
MMS 22-S-M5-NPN-SA	0301449	
MMS 22-S-M5-PNP	0301438	
MMS 22-S-M5-PNP-SA	0301448	
MMS 22-S-M8-NPN	0301433	
MMS 22-S-M8-NPN-SA	0301443	
MMS 22-S-M8-PNP	0301432	•
MMS 22-S-M8-PNP-SA	0301442	
MMSK 22-S-NPN	0301435	
MMSK 22-S-NPN-SA	0301445	
MMSK 22-S-PNP	0301434	
MMSK 22-S-PNP-SA	0301444	

① グリッパー1台につき2本センサーが必要になります。
オプションとして延長ケーブルもあります。

近接センサー/マグネットセンサー用延長ケーブル

名称	品番
GK 3-M8	0301622
KV 10-M8	0301496
KV 20-M8	0301497
WK 3-M8	0301594
WK 3-M8 NPN	0301602
WK 5-M8	0301502
WK 5-M8 NPN	9641116

① センサー用ケーブルをご使用の際は最小許容曲げ半径は、一般的に35mmとなっていますのでご注意ください。



測定システム:
ポジションモニター FPS

名称	品番
FPS-A5	0301802
FPS-F5	0301805
FPS-F5 T	0301807
FPS-S 13	0301705

① FPSシステムの取り付けにはグリッパー1台につきFPSセンサー(FPS-S)、評価ユニット(FPS-F5/F5 TまたはA5)、また仕様によってはアダプター(AS)が各1つ必要です。延長ケーブル(KV)はオプションです。本カタログの「付属部品」の章をご覧ください。

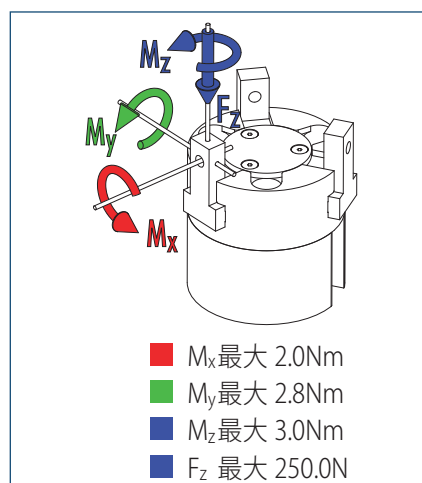
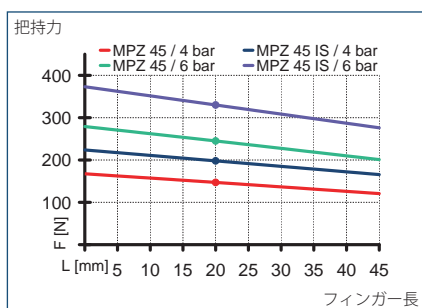
付属部品に関するその他詳細、記載された付属部品の各部品については、本カタログ「付属部品」の章をご覧ください。

MPZ 45

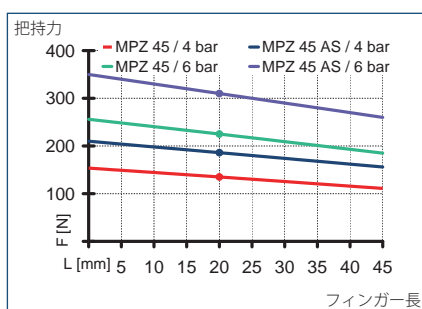
空圧式・三爪平行開閉グリッパー・小型グリッパー



把持力 内径把持 (IS: ノーマルオープン) フィンガー負荷



把持力 外径把持 (AS: ノーマルクローズ)

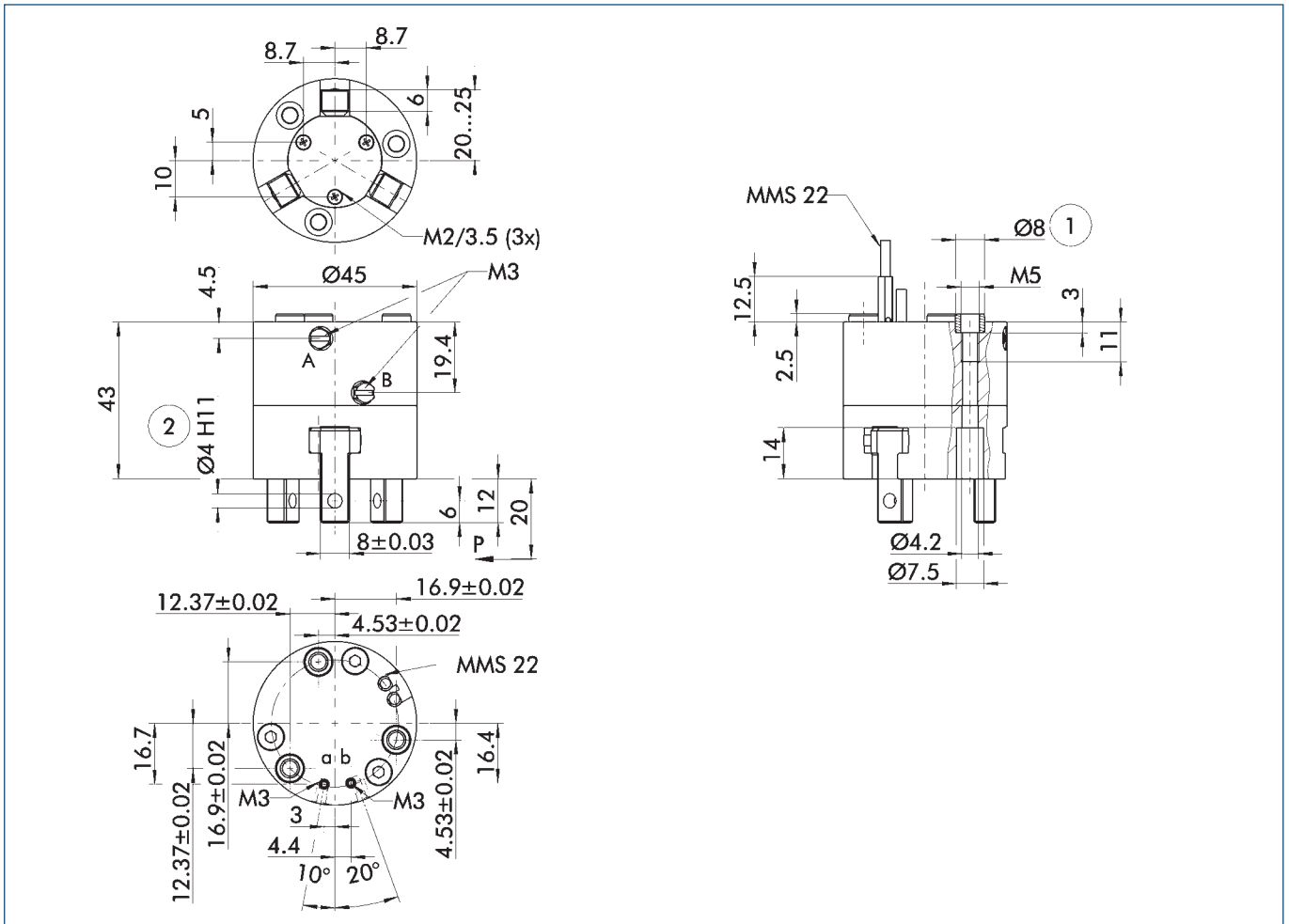


① 負荷トルクと荷重は各フィンガーベースに適用される値を示し、また各負荷が同時に発生しても構いません。 M_y は把持力自身によるトルクも含まれます。フィンガーベースが衝撃を受けたり、バンドしないよう、フィンガー重量が許容最大値を超えた場合は必ず作動速度を低くして下さい。これは寿命を縮める原因ともなり得ます。

仕様一覧

名称		MPZ 45	MPZ 45 AS	MPZ 45 IS	MPZ 45 FPS
	品番	0340530	0340531	0340532	0340533
フィンガー片側ストローク	[mm]	5.0	5.0	5.0	5.0
把握力 (クローズ時)	[N]	225.0	310.0		225.0
把握力 (オープン時)	[N]	245.0		340.0	245.0
スプリングによる最小把持力	[N]		85.0	95.0	
本体質量	[kg]	0.22	0.28	0.28	0.29
推奨ワーク重量	[kg]	1.1	1.1	1.1	1.1
ストローク1往復片側流体消費量	[cm ³]	9.852	9.852	9.852	9.852
定格圧力	[MPa]	0.6	0.6	0.6	0.6
最低圧力	[MPa]	0.2	0.4	0.4	0.2
最高圧力	[MPa]	0.8	0.65	0.65	0.8
クローズ時間	[s]	0.05	0.04	0.05	0.05
オープン時間	[s]	0.05	0.05	0.04	0.05
スプリングのみ使用時の開閉所要時間	[s]		3.0	3.0	
最大許容フィンガー長	[mm]	45.0	45.0	45.0	45.0
フィンガー片側最大許容質量	[kg]	0.08	0.08	0.08	0.08
保護等級 IP		40	40	40	40
最低周囲温度	[°C]	-10.0	-10.0	-10.0	-10.0
最高周囲温度	[°C]	90.0	90.0	90.0	90.0
繰り返し精度	[mm]	0.01	0.01	0.01	0.01

全体図面 (注意：投影法図)

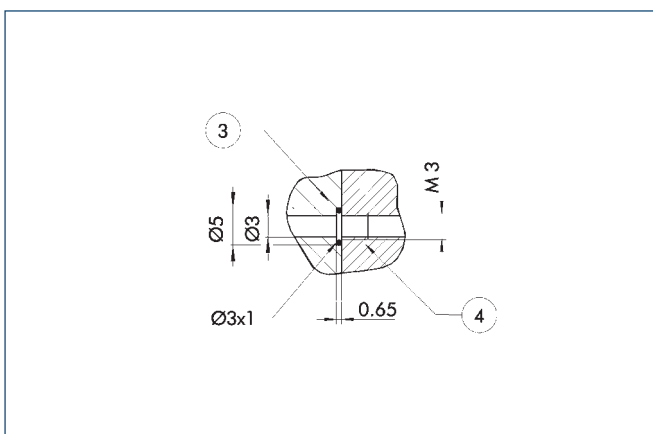


図面は基本仕様のグリッパーでフィンガーベースが開いた状態を示しています。寸法表示は以下に記載するオプションを考慮に入れていません。

① 安全機構として内径把持または外径把持用に圧力保持バルブ SDV-P を取り付けの事が可能です(本カタログ「付属部品」を参照)。

A,a 主接続部、直接接続、グリッパー開
 B,b 主接続部、直接接続、グリッパー閉
 ① グリッパー取り付け部
 ② フィンガー取り付け部

ホースを使わない直接接続

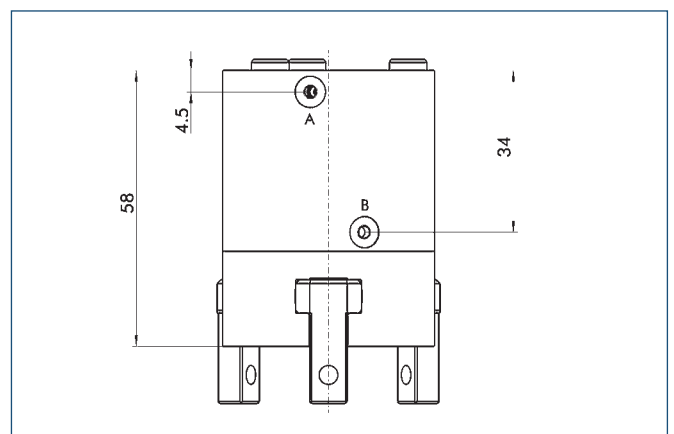


③ アダプター

④ グリッパー

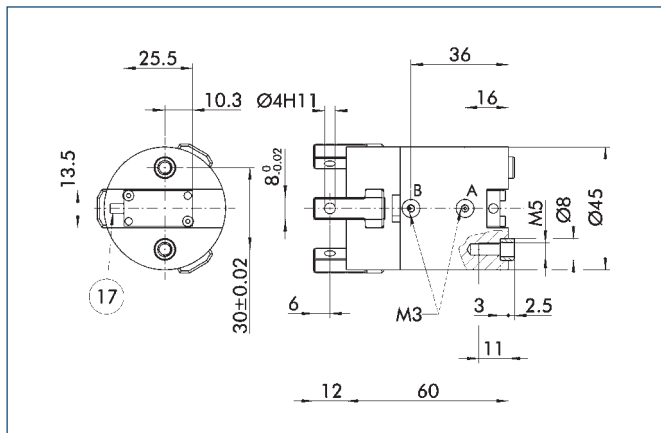
直接接続により、不具合の原因となりやすいホース配管をせずに圧力供給ができます。圧力媒体は取り付けプレートの穴を通して供給されます。

安全機構仕様 AS/IS



圧力が低下しても、安全機構で機械的に最低把持力を確保します。AS仕様は把握力（クローズ時）に、IS仕様は把握力（オープン時）にそれぞれ作用します。また、把持力増加のために使用したり、単動型として使用することもできます。

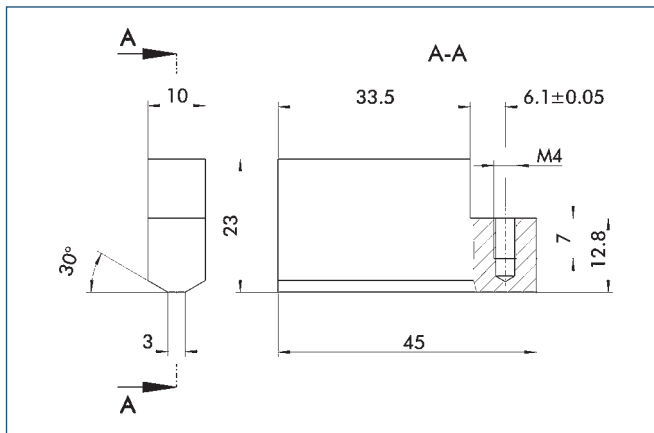
測定システム FPS



⑰ ケーブル口

フレキシブルポジションセンサーFPSでは、グリッパーのストロークに対して5つまでの領域または切り替え点を任意に設定・認識でき、またPCとつなげば測定システムとしても使用できます。

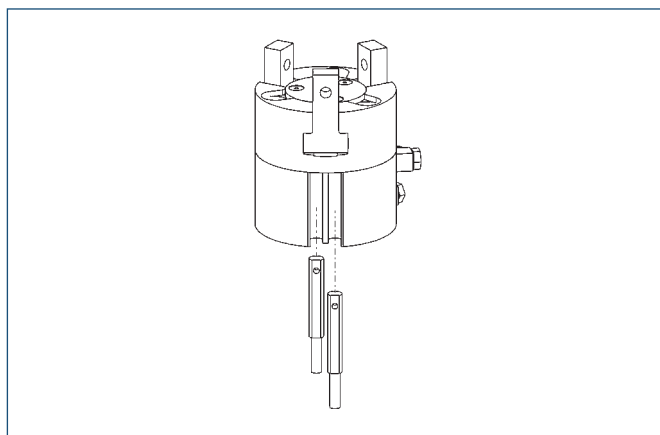
フィンガーブロック



カスタマイズ用フィンガーブロック

名称	材質	製品内容	品番
ABR 45	アルミニウム	3	0340539

センサー



停止位置モニター:
電子マグネットスイッチ、C字型溝に取り付け
名称 品番 推奨品

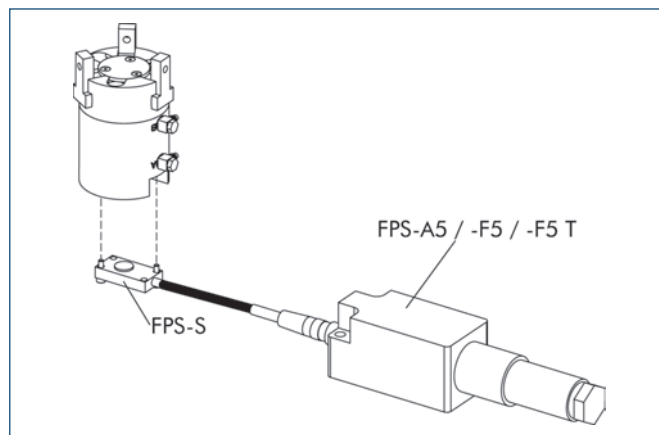
MMS 22-S-M5-NPN	0301439	
MMS 22-S-M5-NPN-SA	0301449	
MMS 22-S-M5-PNP	0301438	
MMS 22-S-M5-PNP-SA	0301448	
MMS 22-S-M8-NPN	0301433	
MMS 22-S-M8-NPN-SA	0301443	
MMS 22-S-M8-PNP	0301432	•
MMS 22-S-M8-PNP-SA	0301442	
MMSK 22-S-NPN	0301435	
MMSK 22-S-NPN-SA	0301445	
MMSK 22-S-PNP	0301434	
MMSK 22-S-PNP-SA	0301444	

① グリッパー1台につき2本センサーが必要になります。
オプションとして延長ケーブルもあります。

近接センサー/マグネットセンサー用延長ケーブル

名称	品番
GK 3-M8	0301622
KV 10-M8	0301496
KV 20-M8	0301497
WK 3-M8	0301594
WK 3-M8 NPN	0301602
WK 5-M8	0301502
WK 5-M8 NPN	9641116

① センサー用ケーブルをご使用の際は最小許容曲げ半径は、一般的に35mmとなっておりますのでご注意ください。



測定システム:
ポジションモニター FPS

名称	品番
FPS-A5	0301802
FPS-F5	0301805
FPS-F5 T	0301807
FPS-S 13	0301705

① FPSシステムの取り付けにはグリッパー1台につきFPSセンサー(FPS-S)、評価ユニット(FPS-F5/F5 TまたはA5)、また仕様によってはアダプター(AS)が各1つ必要です。延長ケーブル(KV)はオプションです。本カタログの「付属部品」の章をご覧ください。

