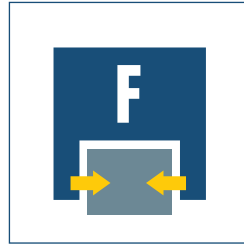




モデルサイズ
80~280



本体質量
0.25kg~4.2kg



把持力
88N~540N

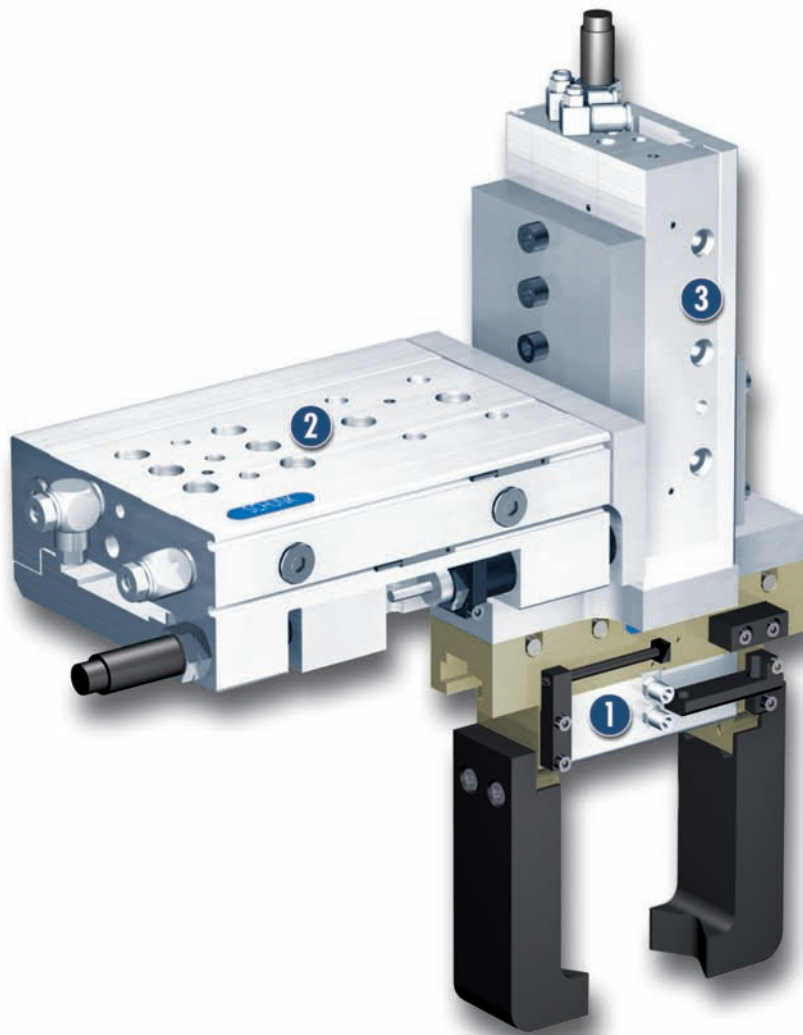


フィンガー片側スト
ローク
15mm~60mm



ワーク質量
0.44kg~2.7kg

アプリケーション例



大きさのばらつきにより、特に長いストロークが要求される小さな部品の搬出ユニット

① 平行開閉グリッパー
KGG 140、ワーク専用フ
ィンガー装着

② 水平移動用ミニスライド
FST-S 25-40

③ 垂直移動用ミニスライド
FST-S 16-60

小型グリッパー

薄型・長ストロークの平行開閉グリッパー

用途

清潔な環境で、長いストロークが必要な軽量から中量ワークの汎用ハンドリング

特徴と利点

丈夫なT字型ガイド

大きなトルク負荷にも対応

空圧式ダブルピストン駆動

ダイレクトな動力伝達で効率アップ

ラックアンドピニオン方式

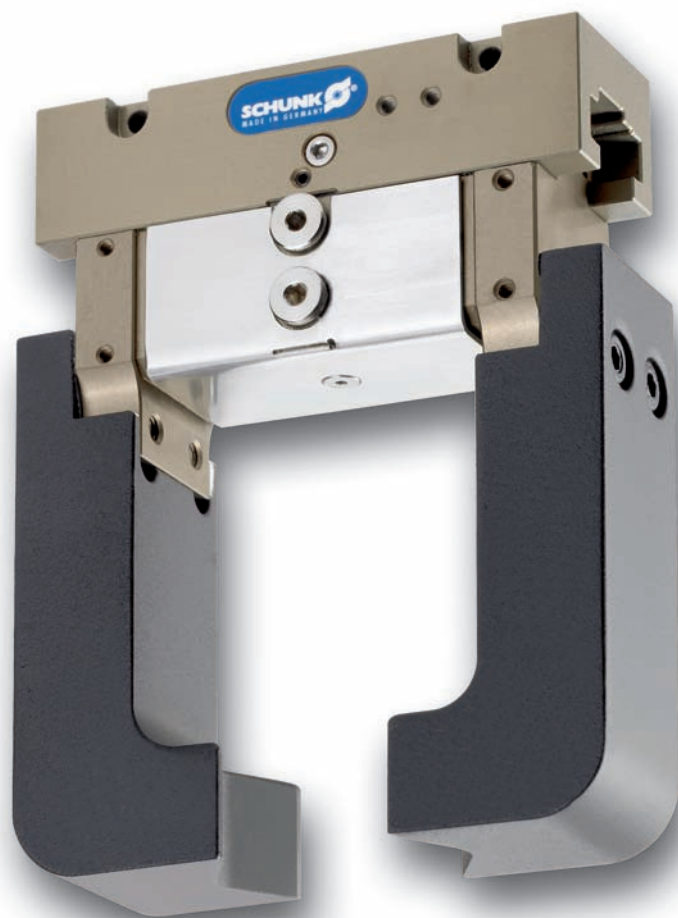
長いストロークでもセンターグリップ

2面、3方向のネジ留め固定が可能

どこにでもフレキシブルに取り付け

ホースを使わず直接または継手を通してエア供給

あらゆる自動化ソリューションに対応するフレキシブルな圧力供給



モデルシリーズ概要

駆動方式

直接駆動のフィンガーベースをラックアンドピニオンで同期

ハウジング材質

高張力アルミ合金、特殊ハードコート

フィンガーベース材質

高張力アルミ合金、特殊ハードコート

作動方式

空圧式、フィルター(10 μ m)を通した圧縮空気:

ドライ、給油式、または無給油式

圧力媒体:

DIN ISO 8573-1 圧縮空気の等級に準じた仕様:等級 4

保証期間

24ヶ月

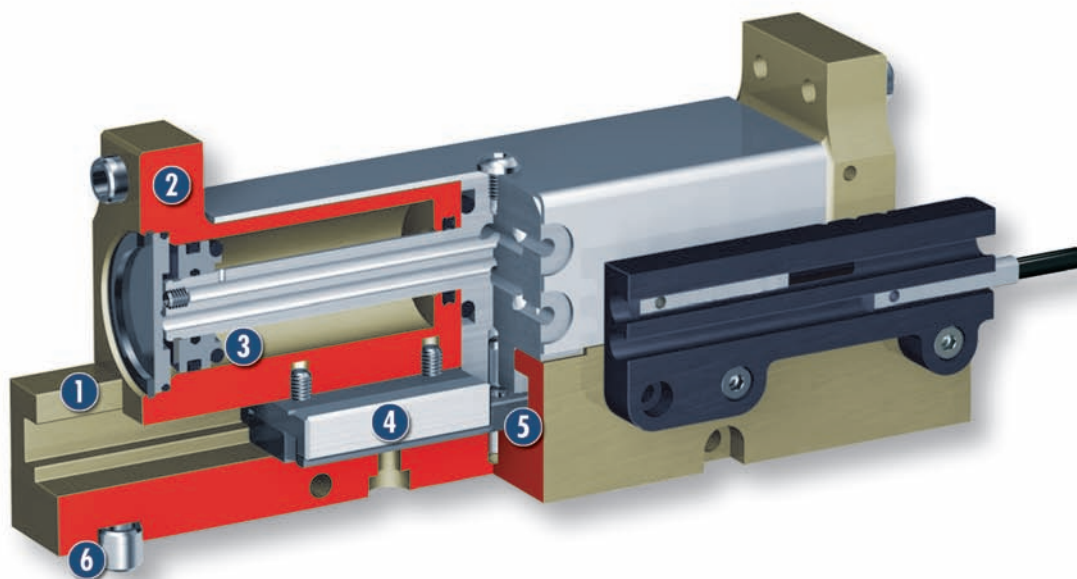
付属品

近接スイッチ用ホルダー、位置決めスリーブ、直接接続用Oリング、組立・取扱説明書と製造者証明書

把持力の保持

圧力保持バルブ SDV-Pの取り付けが可能

機能断面図



- 1** **ハウジング**
特殊ハードコート処理された高張力高張力アルミ合金の採用で軽量化を実現
- 3** **駆動部**
空圧式ダブルピストンシステム
- 5** **駆動性**
ラックアンドピニオン方式で長いストロークでもセンターグリッパ
- 2** **フィンガーベース**
ワークに適したフィンガーの取り付けが可能
- 4** **スライドガイド**
丈夫なT字型ガイドで大きなトルク負荷にも対応
- 6** **取り付け位置の調節と固定**
グリッパーの上面または側面で取り付けが可能

機能説明

一列に並んだフィンガーベースに固定ピistonを通して内部から圧縮空気が送られフィンガーベースが開閉します。内側のラックアンドピニオンによりフィンガーベースの動きが同期されます。

オプション、その他

長ストロークグリッパーではフィンガーの質量慣性モーメントをできるだけ小さく保つようご注意ください。

付属部品

SCHUNKの付属部品—あらゆる自動制御モジュールで高い機能性、信頼性、プロセス安全性の実現をお手伝いします。

圧力保持バルブ
SDV-P

近接センサー IN



フィンガーブロック



- ① ご希望の付属部品の寸法詳細、各モデルサイズに対応する部品入手の可否、その名称ならびに品番については、各モデルサイズ説明の最後にある補足図面をご覧ください。付属部品に関するその他詳細については、本カタログ「付属部品」の章をご覧ください。

モデルシリーズ概要

把持力

グリッパー本体の下端から距離Pの地点(図面参照)で測定した、各フィンガーベースに作用する把持力の合計を示します。

フィンガー長

フィンガー長はグリッパーハウジングの下端から主軸の方向に測定します。

繰返し精度

連続する100回のストロークにおける停止位置のばらつきを示します。

ワーク重量

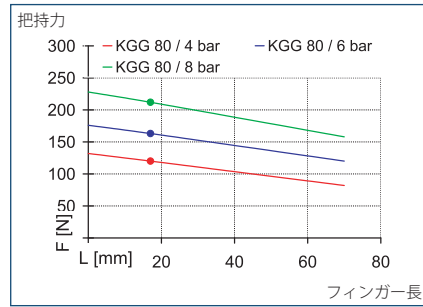
圧着接合での推奨ワーク重量は静止摩擦係数0.1と、重力加速度gにおけるワークの滑り落ちに対する安全係数2にて計算します。形状把持では許容ワーク重量が大幅にアップします。

開閉所要時間

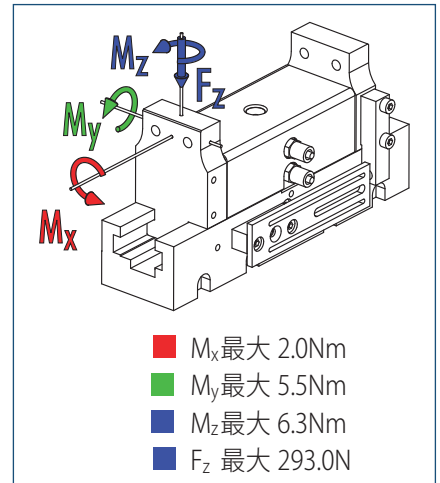
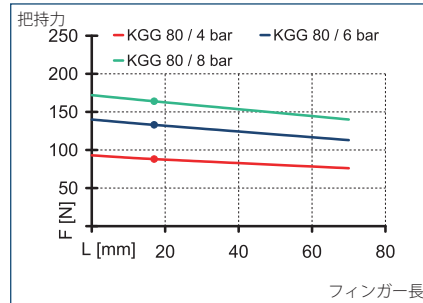
閉じ・開き各所要時間は純粋にフィンガーベースの移動にかかる時間を示しています。バルブの開閉、ホースの充てん、PLCの反応にかかる時間は含まれていませんので、サイクル時間を算出するにはこれら値を考慮に入れる必要があります。



把持力 内径把持 (IS: ノーマルオープン) フィンガー負荷



把持力 外径把持 (AS: ノーマルクローズ)

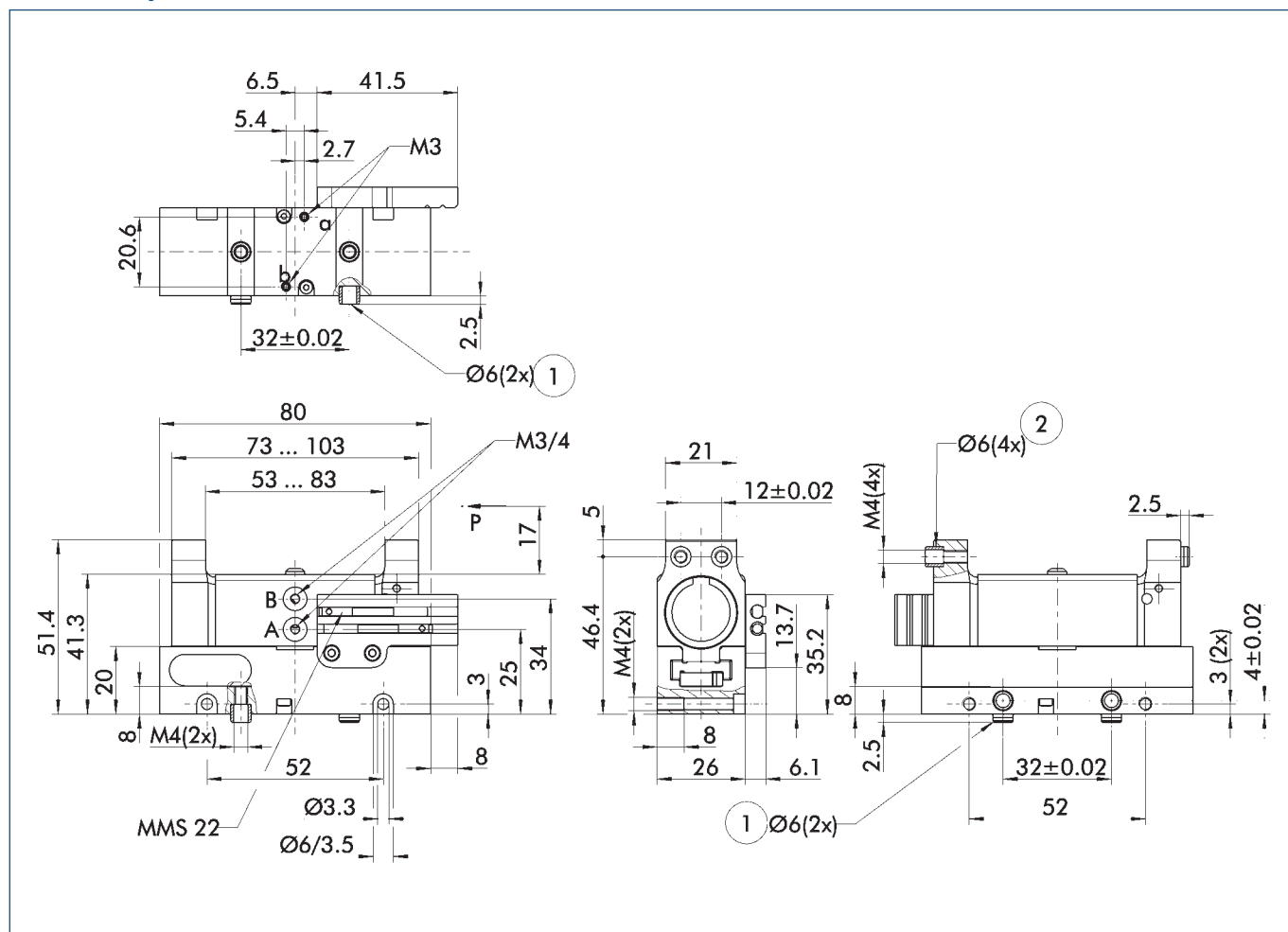


① 負荷トルクと荷重は各フィンガーベースに適用される値を示し、また各負荷が同時に発生しても構いません。 M_y は把持力自身によるトルクも含まれます。フィンガーベースが衝撃を受けたり、バンドしないよう、フィンガー重量が許容最大値を超えた場合は必ず作動速度を低くして下さい。これは寿命を縮める原因ともなり得ます。

仕様一覧

名称		KGG 80-30	KGG 80-60
	品番	0303060	0303061
フィンガー片側ストローク	[mm]	15.0	30.0
把握力 (クローズ時)	[N]	130.0	130.0
把握力 (オープン時)	[N]	165.0	165.0
本体質量	[kg]	0.25	0.33
推奨ワーク重量	[kg]	0.5	0.5
ストローク1往復片側流体消費量	[cm ³]	12.0	24.0
定格圧力	[MPa]	0.6	0.6
最低圧力	[MPa]	0.2	0.2
最高圧力	[MPa]	0.8	0.8
クローズ時間	[s]	0.05	0.07
オープン時間	[s]	0.04	0.05
最大許容フィンガー長	[mm]	70.0	70.0
フィンガー片側最大許容質量	[kg]	0.15	0.15
保護等級 IP		40	40
最低周囲温度	[°C]	-10.0	-10.0
最高周囲温度	[°C]	90.0	90.0
繰り返し精度	[mm]	0.02	0.02

全体図面(注意：投影法図)

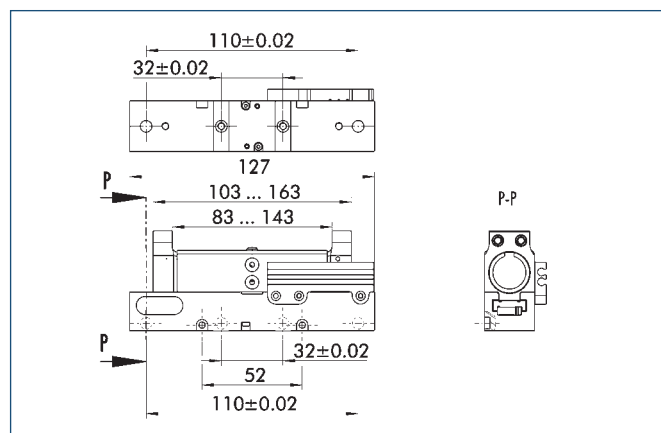


図面は基本仕様のグリッパーでフィンガーベースが閉じた状態を示しています。寸法表示は以下に記載するオプションを考慮に入れていません。

① 安全機構として内径把持または外径把持用に圧力保持バルブ SDV-P を取り付け可能です(本カタログ「付属部品」を参照)。

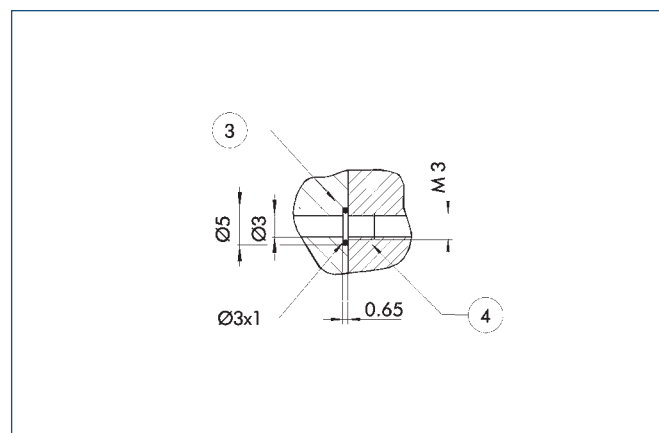
A,a 主接続部、直接接続、グリッパー開
 B,b 主接続部、直接接続、グリッパー閉
 ① グリッパー取り付け部
 ② フィンガー取り付け部

KGG 80-60 (2倍のストローク長)



KGG 80-60はストローク長が2倍のモデルです。

ホースを使わない直接接続

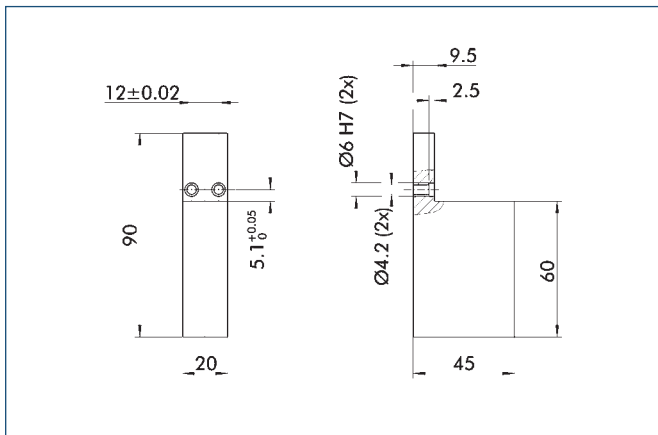


③ アダプター

④ グリッパー

直接接続により、不具合の原因となりやすいホース配管をせず圧力供給ができます。圧力媒体は取り付けプレートの穴を通して供給されます。

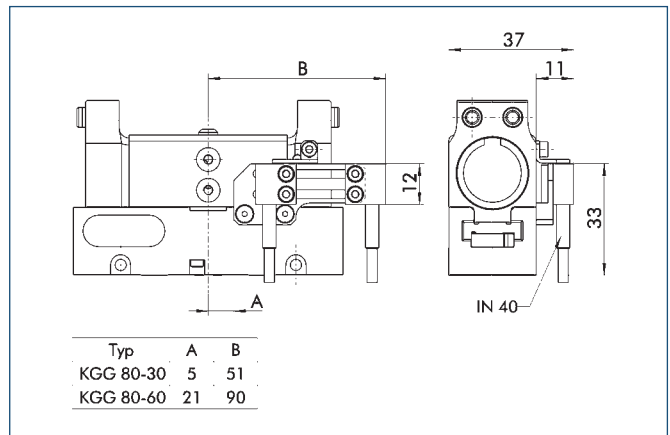
フィンガーブロック



カスタマイズ用フィンガーブロック

名称	材質	製品内容	品番
RB 80	アルミニウム	2	0303089

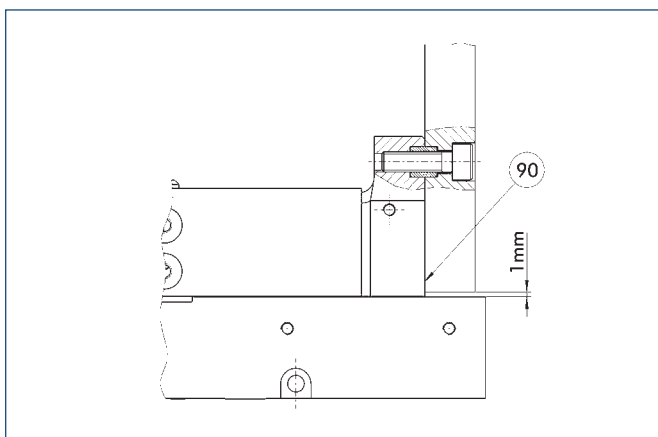
近接スイッチ用アダプター



アダプターには取り付け金具、スイッチカムと専用の取り付け部品が付いています。近接スイッチは別途注文となります。

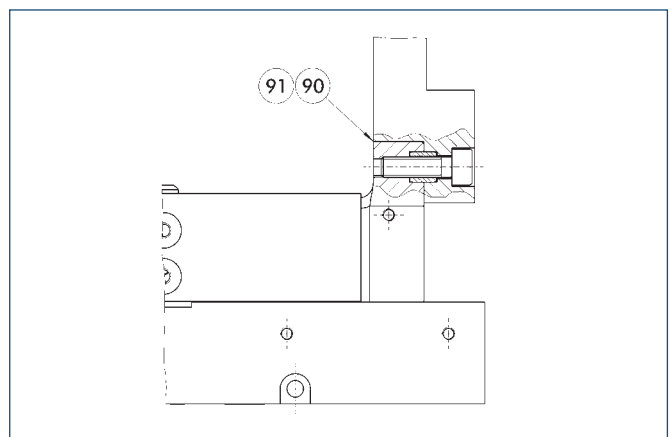
名称	品番
AS-KGG 80-30	0303083
AS-KGG 80-60 / 100-80 / 140-60	0303084

外径把持用フィンガーの構造



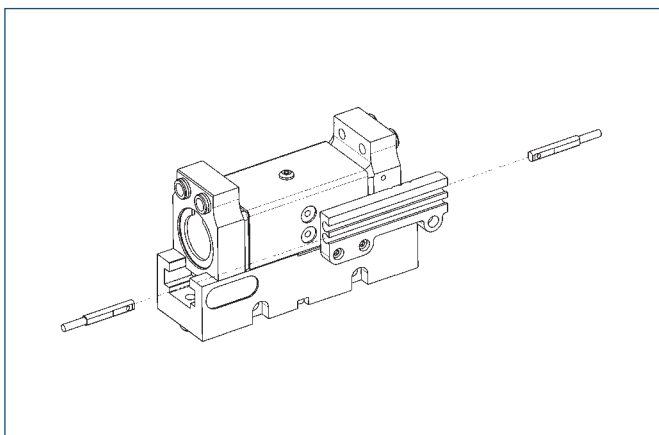
⑨0 フィンガーベース上での装着フィンガーの支点

内径把持用フィンガーの構造



⑨0 フィンガーベース上での装着フィンガーの支点
⑨1 フィンガー装着面の寸法はフィンガーブロックの図面をご覧ください。

センサー



停止位置モニター:
電子マグネットスイッチ、C字型溝に取り付け

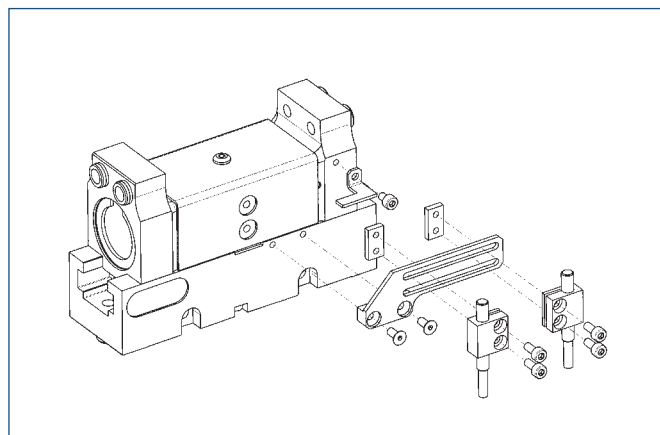
名称	品番	推奨品
MMS 22-S-M5-NPN	0301439	
MMS 22-S-M5-NPN-SA	0301449	
MMS 22-S-M5-PNP	0301438	
MMS 22-S-M5-PNP-SA	0301448	
MMS 22-S-M8-NPN	0301433	
MMS 22-S-M8-NPN-SA	0301443	
MMS 22-S-M8-PNP	0301432	•
MMS 22-S-M8-PNP-SA	0301442	
MMSK 22-S-NPN	0301435	
MMSK 22-S-NPN-SA	0301445	
MMSK 22-S-PNP	0301434	
MMSK 22-S-PNP-SA	0301444	

① グリッパー1台につき2本センサーが必要になります。
オプションとして延長ケーブルもあります。

近接センサー/マグネットセンサー用延長ケーブル

名称	品番
GK 3-M8	0301622
KV 10-M12	0301596
KV 10-M8	0301496
KV 20-M12	0301597
KV 20-M8	0301497
KV 3-M12	0301595
KV 3-M8	0301495
W 3-M12	0301503
W 5-M12	0301507
WK 3-M8	0301594
WK 3-M8 NPN	0301602
WK 5-M8	0301502
WK 5-M8 NPN	9641116

① センサー用ケーブルをご使用の際は最小許容曲げ半径は、一般的に35mmとなっておりますのでご注意ください。



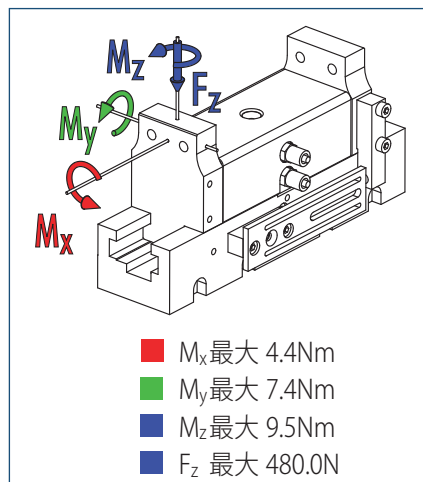
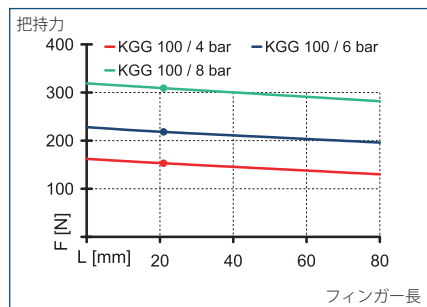
停止位置モニター:
近接センサー、アダプターで取り付け可能

名称	品番
AS-KGG 80-30	0303083
AS-KGG 80-60 / 100-80 / 140-60	0303084
IN 40-S-M12	0301574
IN 40-S-M8	0301474
INK 40-S	0301555

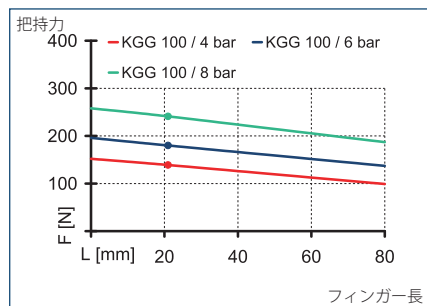
① グリッパー1台につき2本センサーが必要になります。
オプションとして延長ケーブルもあります。



把持力 内径把持 (IS: ノーマルオープン) フィンガー負荷



把持力 外径把持 (AS: ノーマルクローズ)

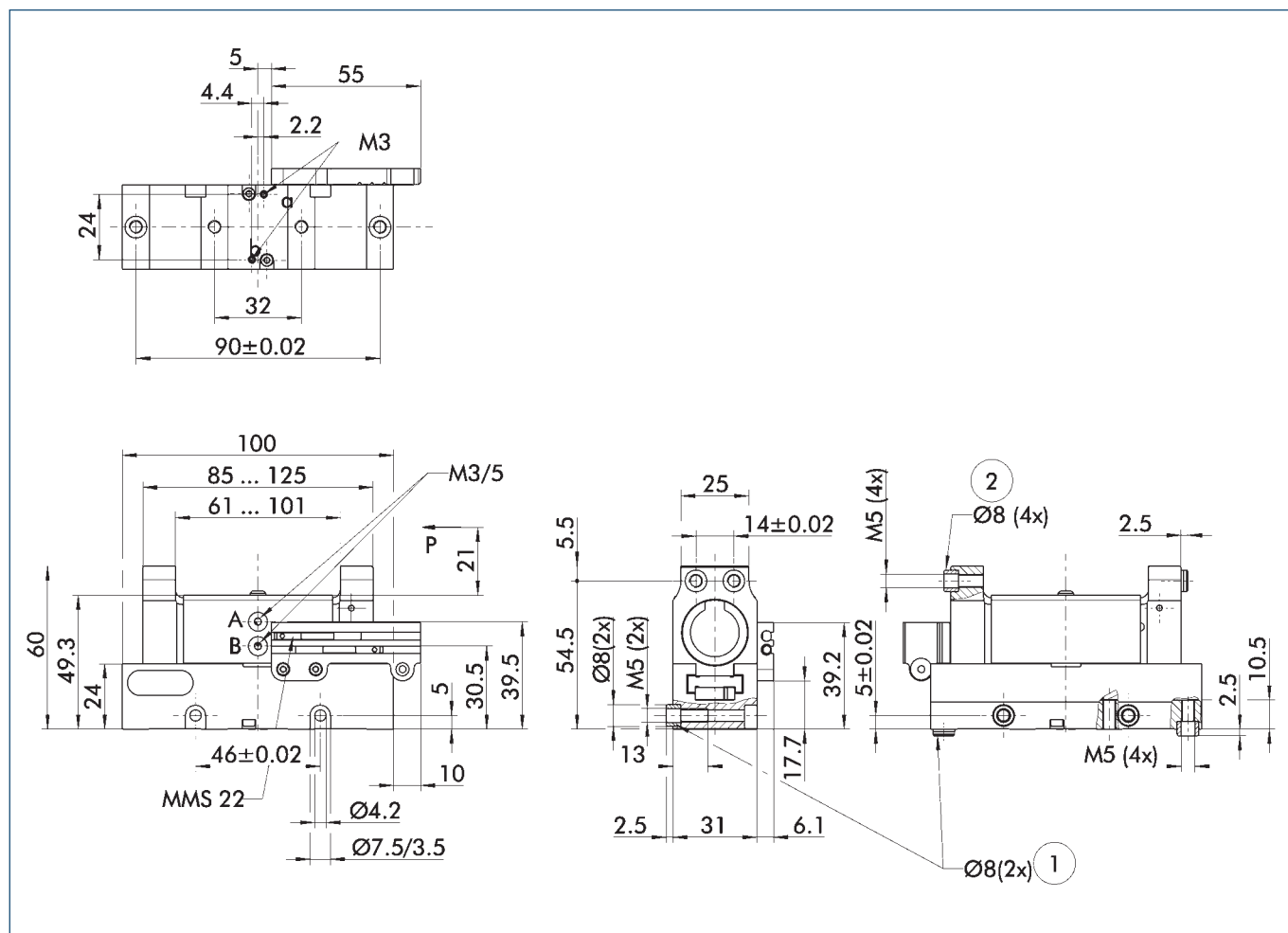


① 負荷トルクと荷重は各フィンガーベースに適用される値を示し、また各負荷が同時に発生しても構いません。 M_y は把持力自身によるトルクも含まれます。フィンガーベースが衝撃を受けたり、バンドしないよう、フィンガー重量が許容最大値を超えた場合は必ず作動速度を低くして下さい。これは寿命を縮める原因ともなり得ます。

仕様一覧

名称		KGG 100-40	KGG 100-80
	品番	0303065	0303066
フィンガー片側ストローク	[mm]	20.0	40.0
把握力 (クローズ時)	[N]	175.0	175.0
把握力 (オープン時)	[N]	220.0	220.0
本体質量	[kg]	0.37	0.5
推奨ワーク重量	[kg]	0.9	0.9
ストローク1往復片側流体消費量	[cm ³]	22.5	45.0
定格圧力	[MPa]	0.6	0.6
最低圧力	[MPa]	0.2	0.2
最高圧力	[MPa]	0.8	0.8
クローズ時間	[s]	0.09	0.14
オープン時間	[s]	0.08	0.13
最大許容フィンガー長	[mm]	80.0	80.0
フィンガー片側最大許容質量	[kg]	0.3	0.3
保護等級 IP		40	40
最低周囲温度	[°C]	-10.0	-10.0
最高周囲温度	[°C]	90.0	90.0
繰り返し精度	[mm]	0.02	0.02

全体図面 (注意：投影法図)

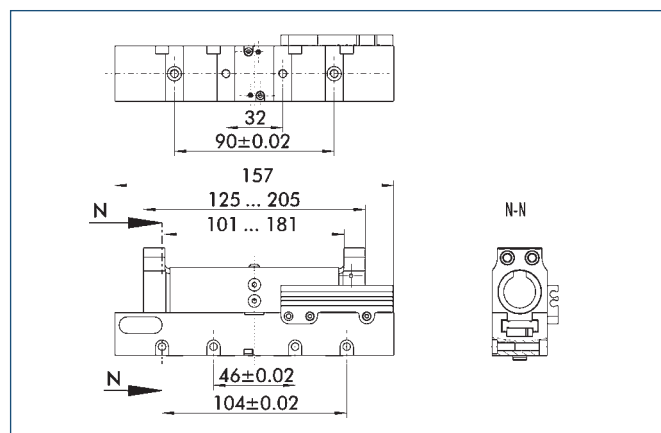


図面は基本仕様のグリッパーでフィンガーベースが閉じた状態を示しています。寸法表示は以下に記載するオプションを考慮に入れていません。

① 安全機構として内径把持または外径把持用に圧力保持バルブ SDV-P を取り付けが可能です(本カタログ「付属部品」を参照)。

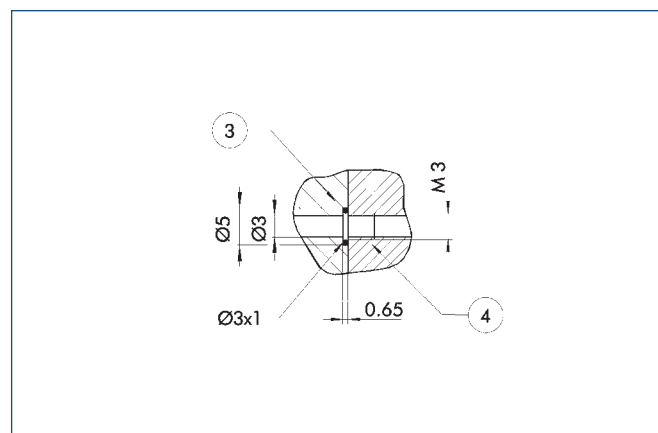
A,a 主接続部、直接接続、グリッパー開
 B,b 主接続部、直接接続、グリッパー閉
 ① グリッパー取り付け部
 ② フィンガー取り付け部

KGG 100-80 (2倍のストローク長)



KGG 100-80はストローク長が2倍のモデルです。

ホースを使わない直接接続

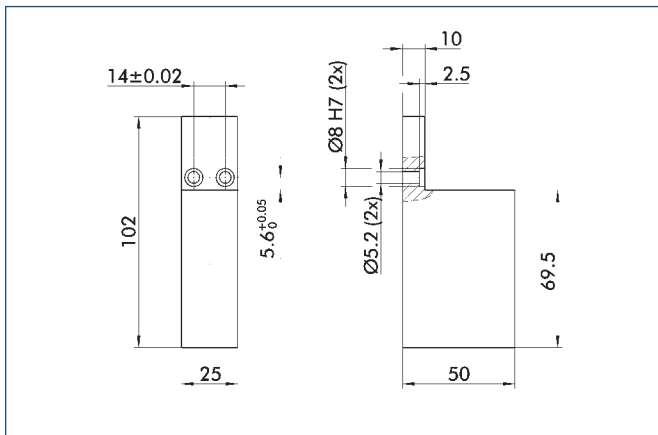


③ アダプター

④ グリッパー

直接接続により、不具合の原因となりやすいホース配管をせずに圧力供給ができます。圧力媒体は取り付けプレートの穴を通して供給されます。

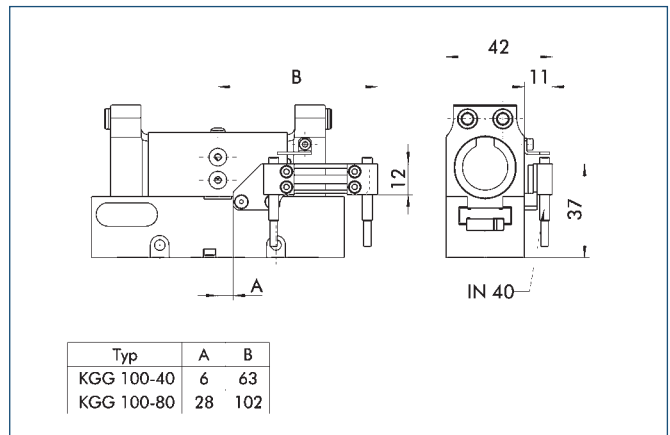
フィンガーブロック



カスタマイズ用フィンガーブロック

名称	材質	製品内容	品番
RB 100	アルミニウム	2	0303090

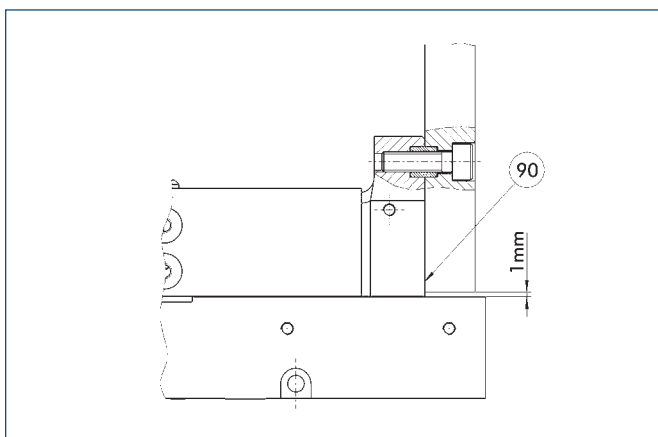
近接スイッチ用アダプター



アダプターには取り付け金具、スイッチカムと専用の取り付け部品が付いています。近接スイッチは別途注文となります。

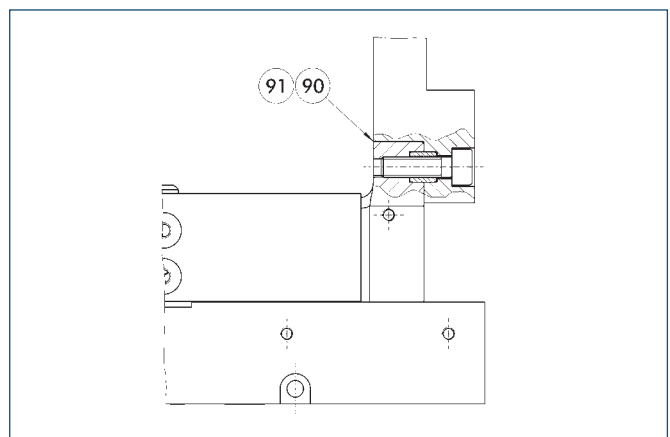
名称	品番
AS-KGG 100-40	0303082
AS-KGG 80-60 / 100-80 / 140-60	0303084

外径把持用フィンガーの構造



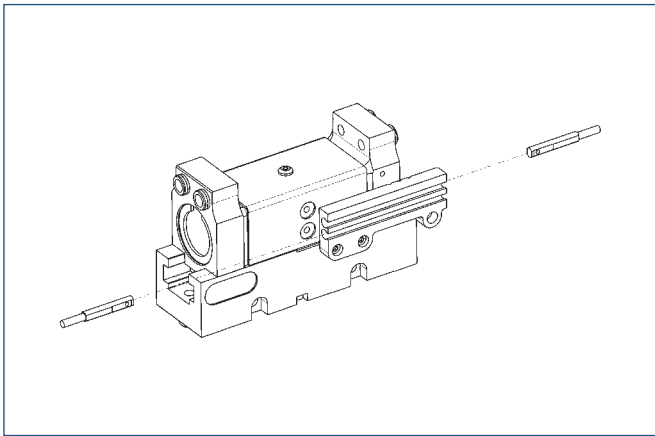
⑨0 フィンガーベース上での装着フィンガーの支点

内径把持用フィンガーの構造



⑨0 フィンガーベース上での装着フィンガーの支点
⑨1 フィンガー装着面の寸法はフィンガーブロックの図面をご覧ください。

センサー



停止位置モニター：
電子マグネットスイッチ、C字型溝に取り付け

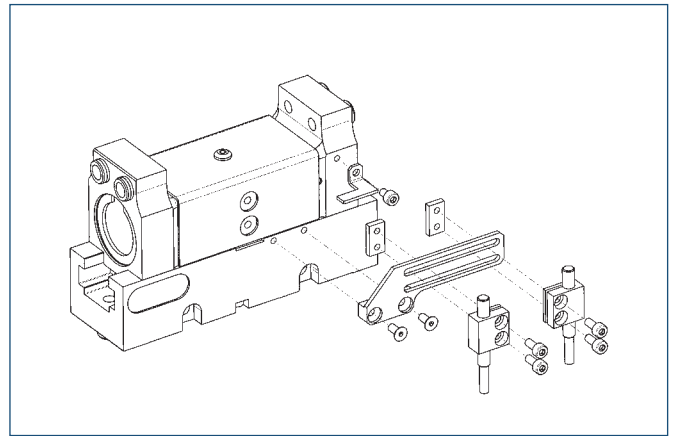
名称	品番	推奨品
MMS 22-S-M5-NPN	0301439	
MMS 22-S-M5-NPN-SA	0301449	
MMS 22-S-M5-PNP	0301438	
MMS 22-S-M5-PNP-SA	0301448	
MMS 22-S-M8-NPN	0301433	
MMS 22-S-M8-NPN-SA	0301443	
MMS 22-S-M8-PNP	0301432	•
MMS 22-S-M8-PNP-SA	0301442	
MMSK 22-S-NPN	0301435	
MMSK 22-S-NPN-SA	0301445	
MMSK 22-S-PNP	0301434	
MMSK 22-S-PNP-SA	0301444	

① グリッパー1台につき2本センサーが必要になります。
オプションとして延長ケーブルもあります。

近接センサー/マグネットセンサー用延長ケーブル

名称	品番
GK 3-M8	0301622
KV 10-M12	0301596
KV 10-M8	0301496
KV 20-M12	0301597
KV 20-M8	0301497
KV 3-M12	0301595
KV 3-M8	0301495
W 3-M12	0301503
W 5-M12	0301507
WK 3-M8	0301594
WK 3-M8 NPN	0301602
WK 5-M8	0301502
WK 5-M8 NPN	9641116

① センサー用ケーブルをご使用の際は最小許容曲げ半径は、一般的に35mmとなっておりますのでご注意ください。



停止位置モニター：
近接センサー、アダプターで取り付け可能

名称	品番
AS-KGG 100-40	0303082
AS-KGG 80-60 / 100-80 / 140-60	0303084
IN 40-S-M12	0301574
IN 40-S-M8	0301474
INK 40-S	0301555

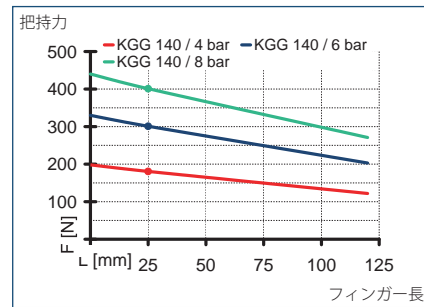
① グリッパー1台につき2本センサーが必要になります。
オプションとして延長ケーブルもあります。

KGG 140

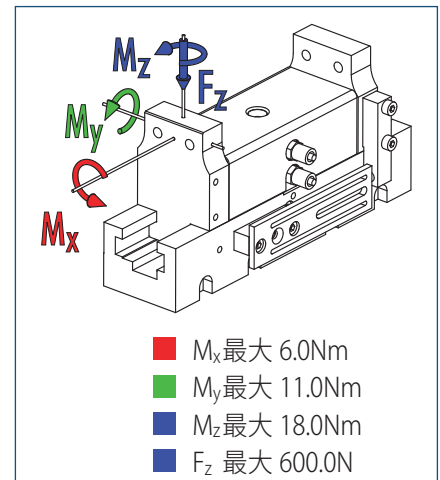
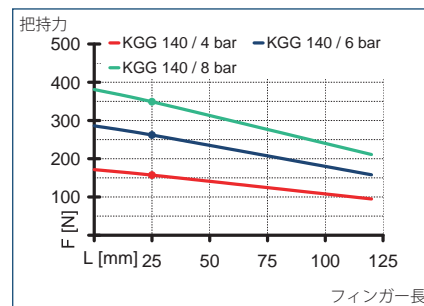
空圧式・平行開閉グリッパー・小型グリッパー



把持力 内径把持 (IS: ノーマルオープン) フィンガー負荷



把持力 外径把持 (AS: ノーマルクローズ)

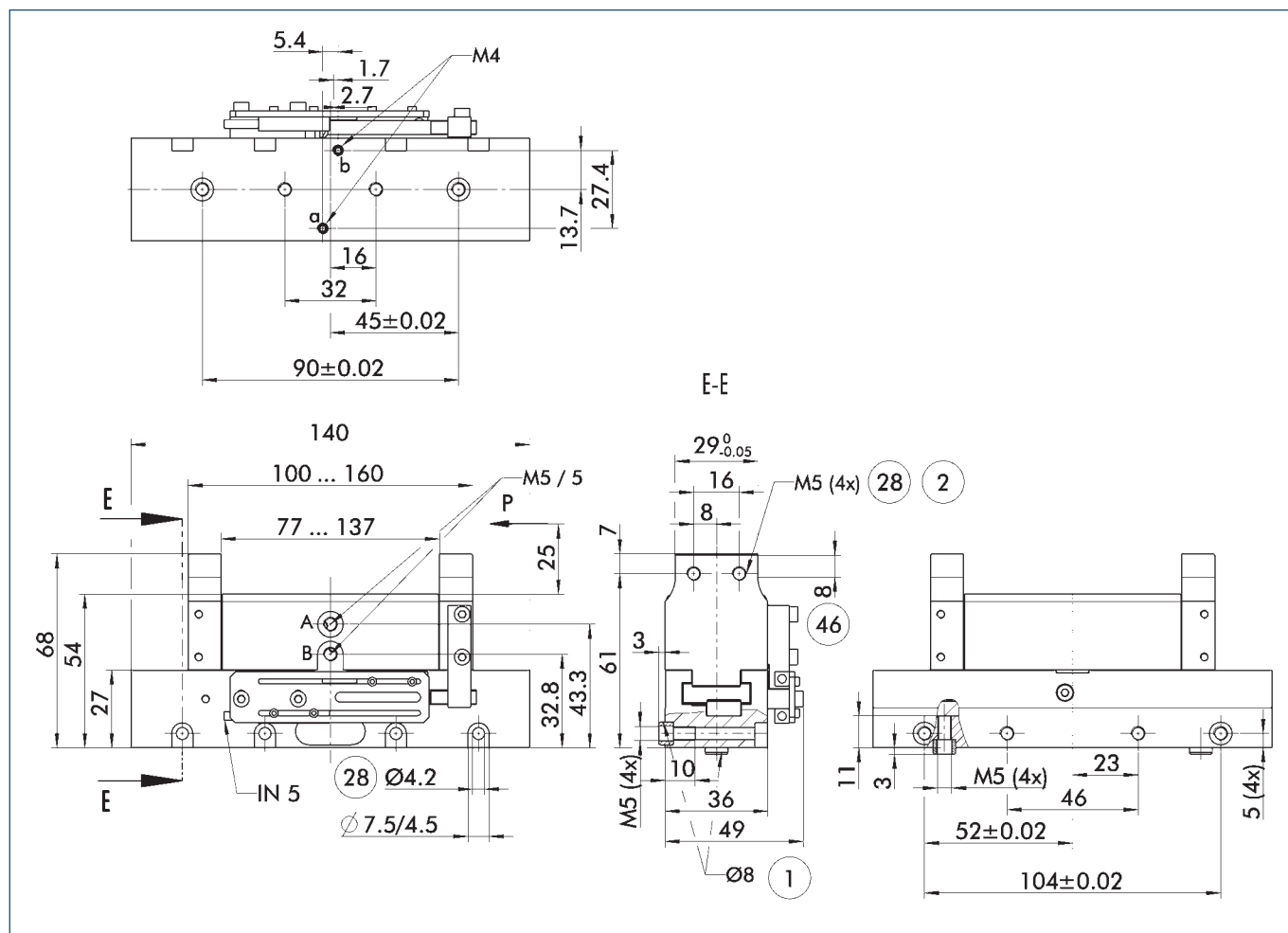


① 負荷トルクと荷重は各フィンガーベースに適用される値を示し、また各負荷が同時に発生しても構いません。 M_y は把持力自身によるトルクも含まれます。フィンガーベースが衝撃を受けたり、バンドしないよう、フィンガー重量が許容最大値を超えた場合は必ず作動速度を低くして下さい。これは寿命を縮める原因ともなり得ます。

仕様一覧

名称	KGG 140-60	
	品番	0303070
フィンガー片側ストローク	[mm]	30.0
把握力 (クローズ時)	[N]	260.0
把握力 (オープン時)	[N]	300.0
本体質量	[kg]	0.72
推奨ワーク重量	[kg]	1.3
ストローク1往復片側流体消費量	[cm ³]	42.0
定格圧力	[MPa]	0.6
最低圧力	[MPa]	0.2
最高圧力	[MPa]	0.8
クローズ時間	[s]	0.09
オープン時間	[s]	0.09
最大許容フィンガー長	[mm]	100.0
フィンガー片側最大許容質量	[kg]	0.76
保護等級 IP		40
最低周囲温度	[°C]	-10.0
最高周囲温度	[°C]	90.0
繰り返し精度	[mm]	0.02

全体図面 (注意：投影法図)

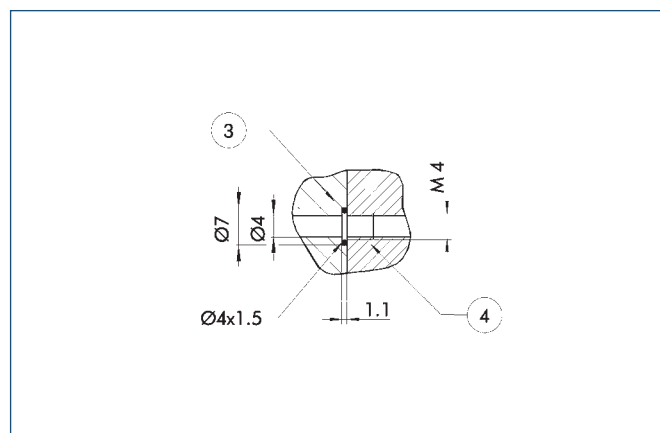


図面は基本仕様のグリッパーでフィンガーベースが閉じた状態を示しています。寸法表示は以下に記載するオプションを考慮に入れていません。

① 把持力を保持するために圧力保持バルブ SDV-P を取り付けられます(本カタログの「付属部品」の章を参照)。

- A,a 主接続部、直接接続、グリッパー開
- B,b 主接続部、直接接続、グリッパー閉
- ① グリッパー取り付け部
- ② フィンガー取り付け部
- 28 貫通穴
- 46 取り付け深さ

ホースを使わない直接接続

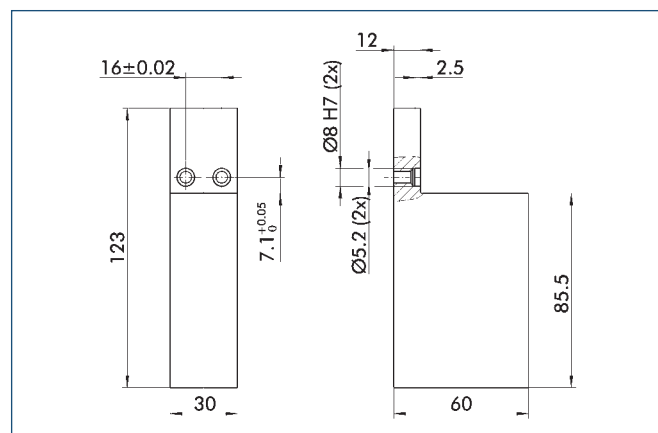


③ アダプター

④ グリッパー

直接接続により、不具合の原因となりやすいホース配管をせずに圧力供給ができます。圧力媒体は取り付けプレートの穴を通して供給されます。

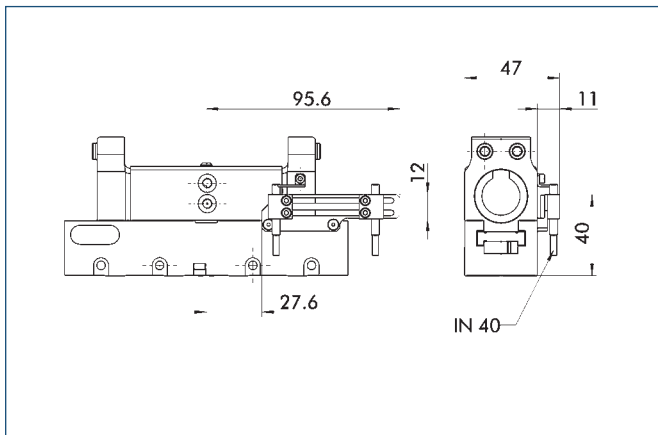
フィンガーブロック



カスタマイズ用フィンガーブロックとネジ位置

名称	材質	製品内容	品番
RB 140	アルミニウム	2	0303091

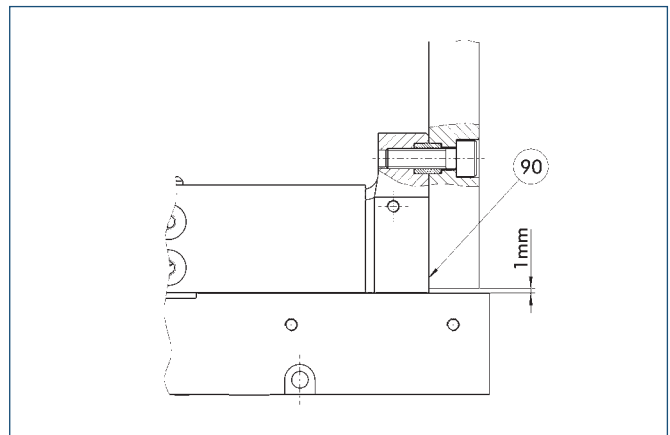
近接スイッチ用アダプター



アダプターには取り付け金具、スイッチカムと専用の取り付け部品が付いています。近接スイッチは別途注文となります。

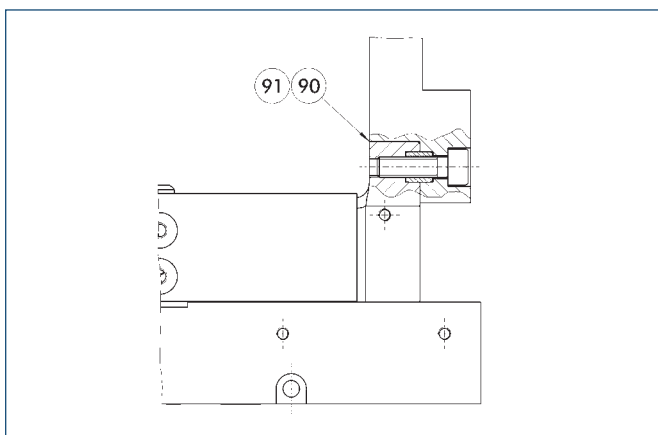
名称	品番
AS-KGG 80-60 / 100-80 / 140-60	0303084

外径把持用フィンガーの構造



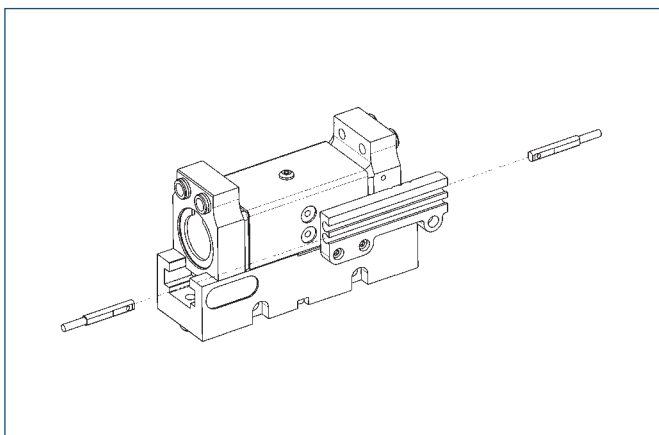
⑨⑩ フィンガーベース上での装着フィンガーの支点

内径把持用フィンガーの構造



- ⑨⑩ フィンガーベース上での装着フィンガーの支点
- ⑨⑪ フィンガー装着面の寸法はフィンガーブロックの図面をご覧ください。

センサー



停止位置モニター：
電子マグネットスイッチ、C字型溝に取り付け

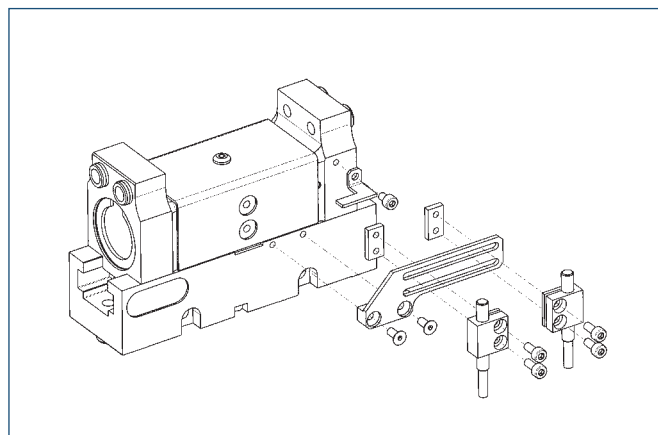
名称	品番	推奨品
MMS 22-S-M5-NPN	0301439	
MMS 22-S-M5-NPN-SA	0301449	
MMS 22-S-M5-PNP	0301438	
MMS 22-S-M5-PNP-SA	0301448	
MMS 22-S-M8-NPN	0301433	
MMS 22-S-M8-NPN-SA	0301443	
MMS 22-S-M8-PNP	0301432	•
MMS 22-S-M8-PNP-SA	0301442	
MMSK 22-S-NPN	0301435	
MMSK 22-S-NPN-SA	0301445	
MMSK 22-S-PNP	0301434	
MMSK 22-S-PNP-SA	0301444	

① グリッパー1台につき2本センサーが必要になります。
オプションとして延長ケーブルもあります。

近接センサー/マグネットセンサー用延長ケーブル

名称	品番
GK 3-M8	0301622
KV 10-M12	0301596
KV 10-M8	0301496
KV 20-M12	0301597
KV 20-M8	0301497
KV 3-M12	0301595
KV 3-M8	0301495
W 3-M12	0301503
W 5-M12	0301507
WK 3-M8	0301594
WK 3-M8 NPN	0301602
WK 5-M8	0301502
WK 5-M8 NPN	9641116

① センサー用ケーブルをご使用の際は最小許容曲げ半径は、一般的に35mmとなっておりますのでご注意ください。



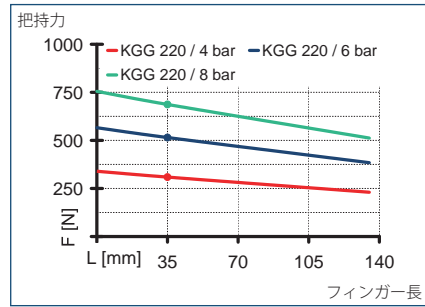
停止位置モニター：
近接センサー、アダプターで取り付け可能

名称	品番
AS-KGG 80-60 / 100-80 / 140-60	0303084
IN 40-S-M12	0301574
IN 40-S-M8	0301474
INK 40-S	0301555

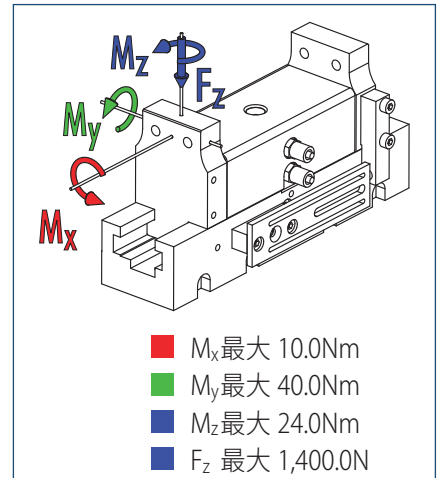
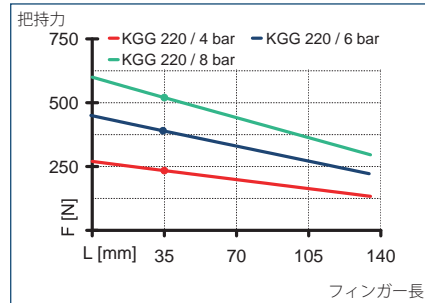
① グリッパー1台につき2本センサーが必要になります。
オプションとして延長ケーブルもあります。



把持力 内径把持 (IS: ノーマルオープン) フィンガー負荷



把持力 外径把持 (AS: ノーマルクローズ)

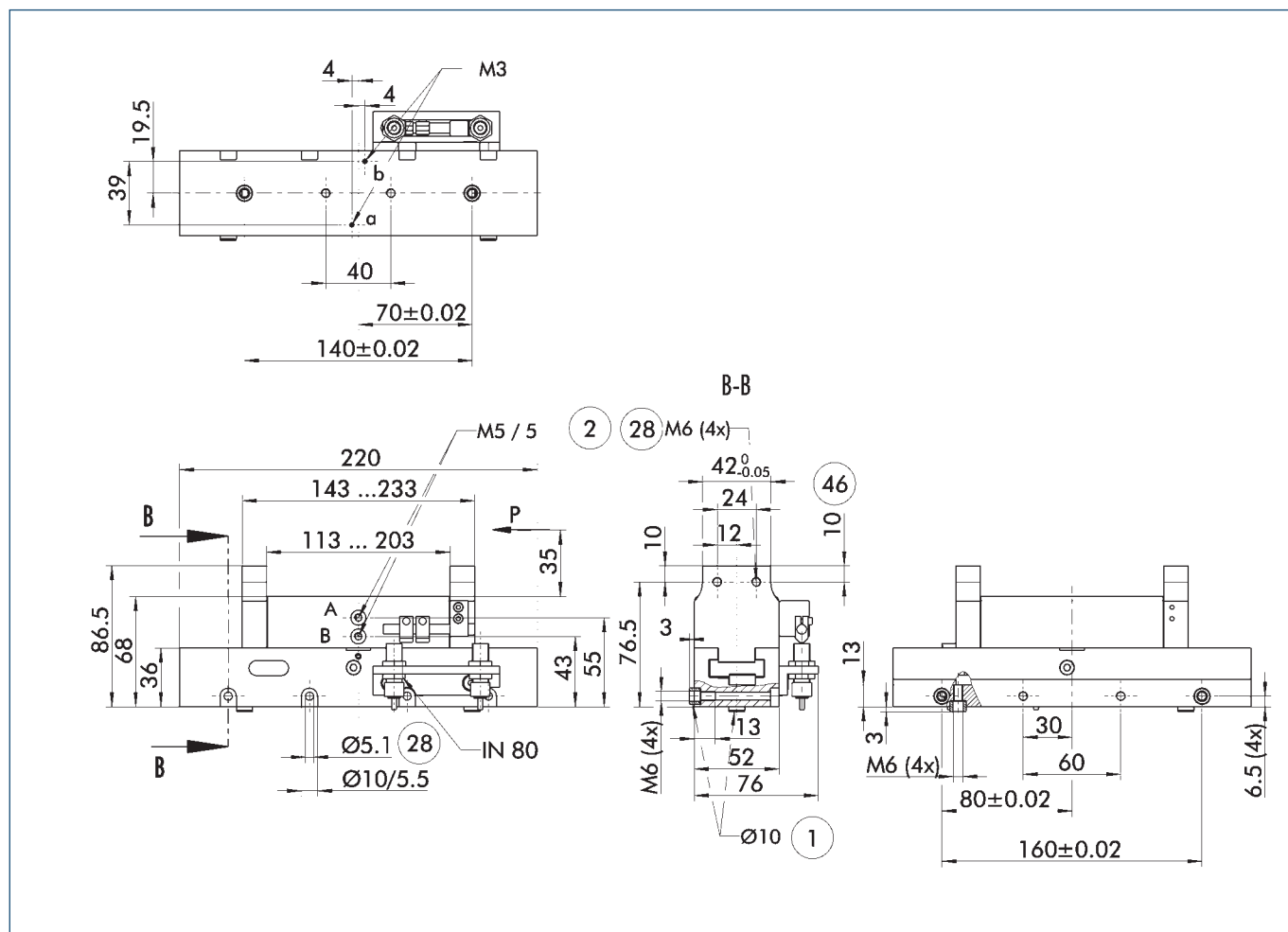


① 負荷トルクと荷重は各フィンガーベースに適用される値を示し、また各負荷が同時に発生しても構いません。 M_y は把持力自身によるトルクも含まれます。フィンガーベースが衝撃を受けたり、バンドしないよう、フィンガー重量が許容最大値を超えた場合は必ず作動速度を低くして下さい。これは寿命を縮める原因ともなり得ます。

仕様一覧

名称	品番	KGG 220
フィンガー片側ストローク	[mm]	45.0
把握力 (クローズ時)	[N]	390.0
把握力 (オープン時)	[N]	515.0
本体質量	[kg]	2.0
推奨ワーク重量	[kg]	1.95
ストローク1往復片側流体消費量	[cm ³]	98.0
定格圧力	[MPa]	0.6
最低圧力	[MPa]	0.25
最高圧力	[MPa]	0.8
クローズ時間	[s]	0.25
オープン時間	[s]	0.25
最大許容フィンガー長	[mm]	130.0
フィンガー片側最大許容質量	[kg]	1.0
保護等級 IP		30
最低周囲温度	[°C]	-10.0
最高周囲温度	[°C]	90.0
繰り返し精度	[mm]	0.05

全体図面（注意：投影法図）

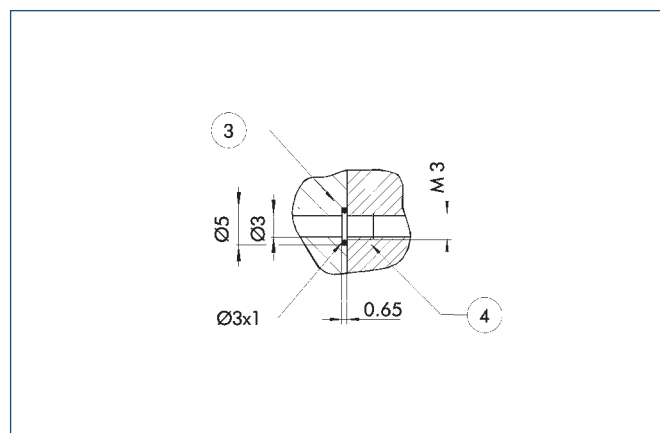


図面は基本仕様のグリッパーでフィンガーベースが閉じた状態を示しています。寸法表示は以下に記載するオプションを考慮に入れていません。

① 把持力を保持するために圧力保持バルブ SDV-Pを取り付けられます(本カタログの「付属部品」の章を参照)。

- A,a 主接続部、直接接続、グリッパー開
- B,b 主接続部、直接接続、グリッパー閉
- ① グリッパー取り付け部
- ② フィンガー取り付け部
- 28 貫通穴
- 46 取り付け深さ

ホースを使わない直接接続

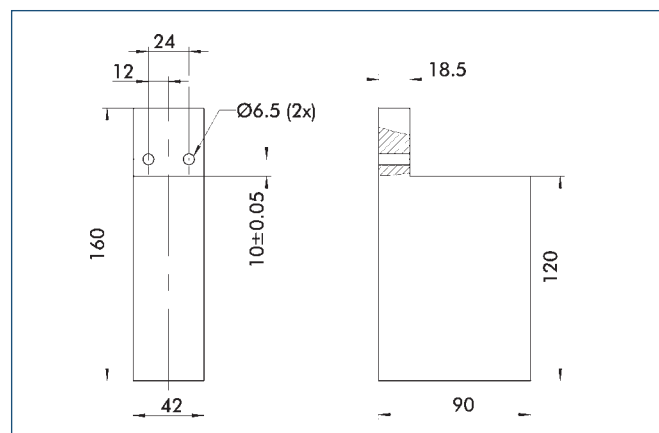


③ アダプター

④ グリッパー

直接接続により、不具合の原因となりやすいホース配管をせずに圧力供給ができます。圧力媒体は取り付けプレートの穴を通して供給されます。

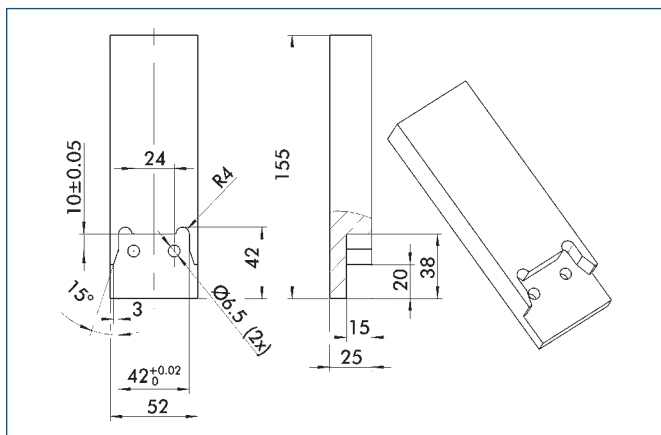
フィンガーブロック



カスタマイズ用フィンガーブロックとネジ位置

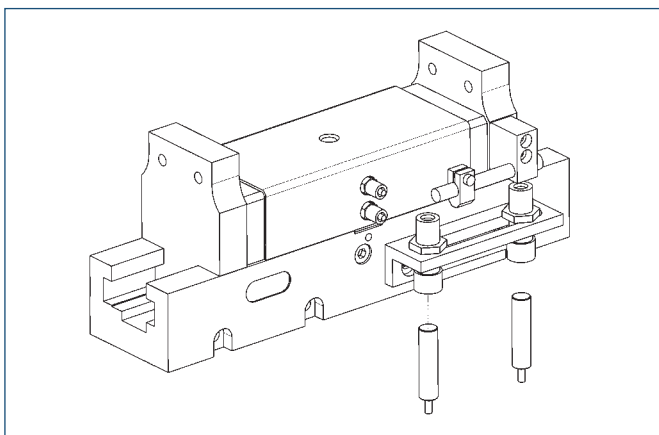
名称	材質	製品内容	品番
RB 220	アルミニウム	2	0300286

フィンガーの構造



フィンガー取り付け寸法例

センサー



停止位置モニター：
近接センサー、直接取り付け可能

名称	品番	推奨品
IN 80-S-M12	0301578	
IN 80-S-M8	0301478	•
INK 80-S	0301550	

- ① グリッパー1台につき2本センサーが必要になります。
オプションとして延長ケーブルもあります。

近接センサー/マグネットセンサー用延長ケーブル

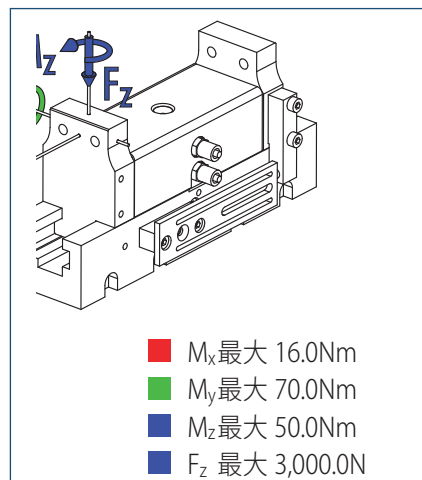
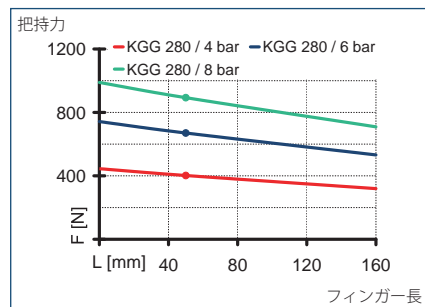
名称	品番
GK 3-M8	0301622
KV 10-M12	0301596
KV 10-M8	0301496
KV 20-M12	0301597
KV 20-M8	0301497
KV 3-M12	0301595
KV 3-M8	0301495
W 3-M12	0301503
W 5-M12	0301507
WK 3-M8	0301594
WK 5-M8	0301502

- ① センサー用ケーブルをご使用の際は最小許容曲げ半径は、一般的に35mmとなっておりますのでご注意ください。

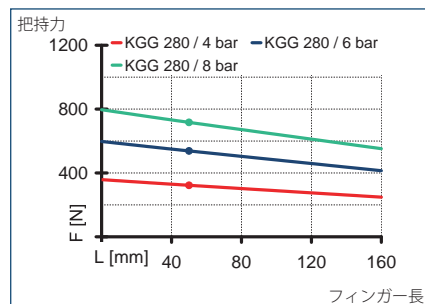
 付属部品に関するその他詳細、記載された付属部品の各部品については、本カタログ「付属部品」の章をご覧ください。



把持力 内径把持 (IS: ノーマルオープン) フィンガー負荷



把持力 外径把持 (AS: ノーマルクローズ)

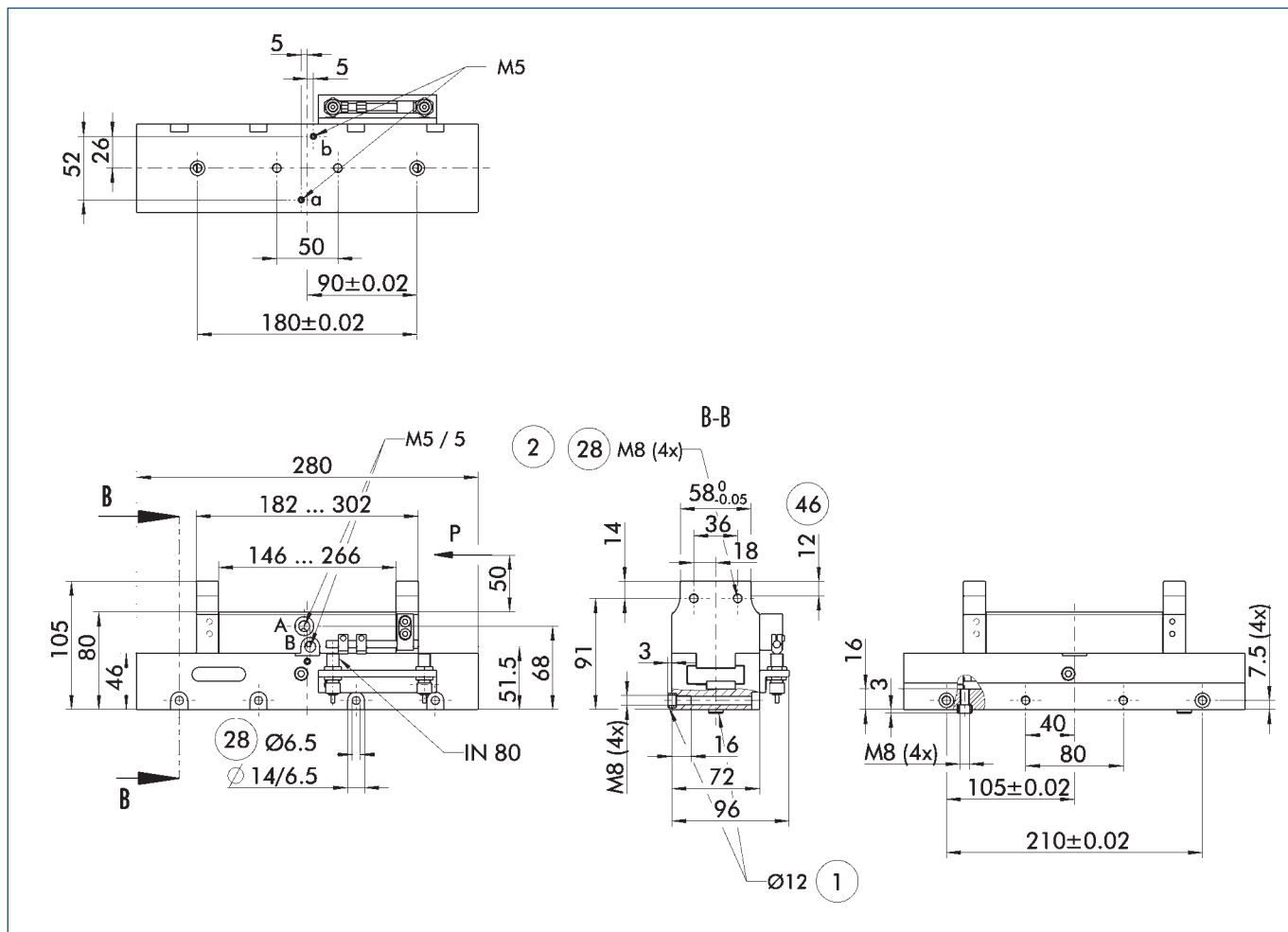


① 負荷トルクと荷重は各フィンガーベースに適用される値を示し、また各負荷が同時に発生しても構いません。 M_y は把持力自身によるトルクも含まれます。フィンガーベースが衝撃を受けたり、バンドしないよう、フィンガー重量が許容最大値を超えた場合は必ず作動速度を低くして下さい。これは寿命を縮める原因ともなり得ます。

仕様一覧

名称	KGG 280	
	品番	0340313
フィンガー片側ストローク	[mm]	60.0
把握力 (クローズ時)	[N]	540.0
把握力 (オープン時)	[N]	670.0
本体質量	[kg]	4.2
推奨ワーク重量	[kg]	2.7
ストローク1往復片側流体消費量	[cm ³]	170.0
定格圧力	[MPa]	0.6
最低圧力	[MPa]	0.25
最高圧力	[MPa]	0.8
クローズ時間	[s]	0.29
オープン時間	[s]	0.25
最大許容フィンガー長	[mm]	160.0
フィンガー片側最大許容質量	[kg]	2.0
保護等級 IP		30
最低周囲温度	[°C]	-10.0
最高周囲温度	[°C]	90.0
繰り返し精度	[mm]	0.1

全体図面 (注意：投影法図)

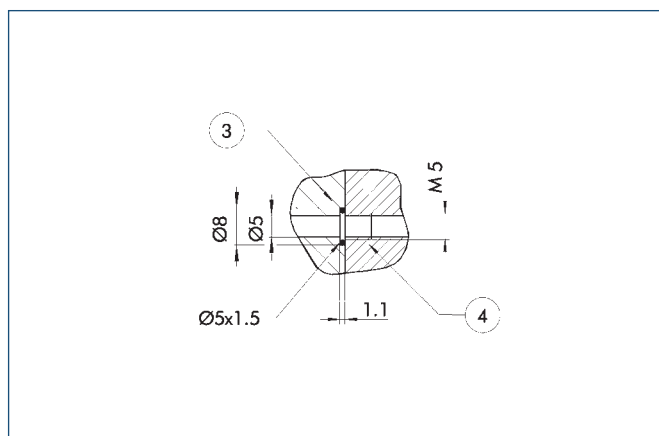


図面は基本仕様のグリッパーでフィンガーベースが閉じた状態を示しています。寸法表示は以下に記載するオプションを考慮に入れていません。

① 把持力を保持するために圧力保持バルブ SDV-P を取り付けられます(本カタログの「付属部品」の章を参照)。

- A,a 主接続部、直接接続、グリッパー開
- B,b 主接続部、直接接続、グリッパー閉
- ① グリッパー取り付け部
- ② フィンガー取り付け部
- 28 貫通穴
- 46 取り付け深さ

ホースを使わない直接接続

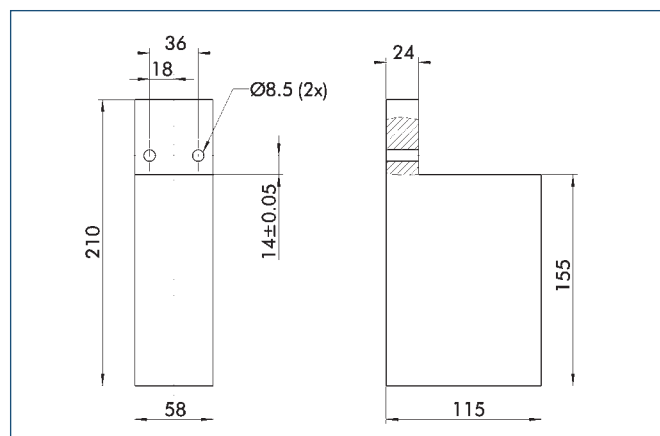


③ アダプター

④ グリッパー

直接接続により、不具合の原因となりやすいホース配管をせずに圧力供給ができます。圧力媒体は取り付けプレートの穴を通して供給されます。

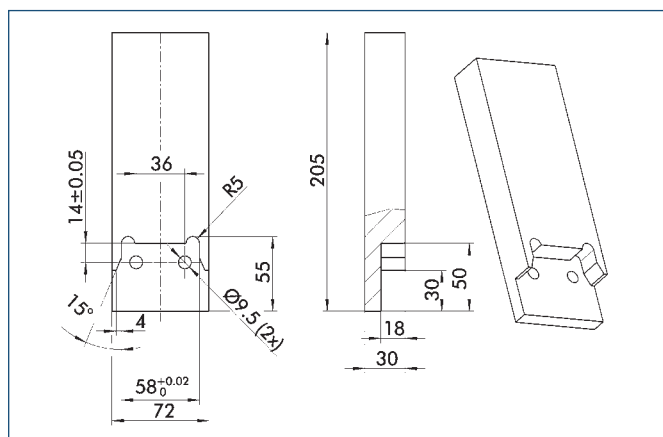
フィンガーブロック



カスタマイズ用フィンガーブロックとネジ位置

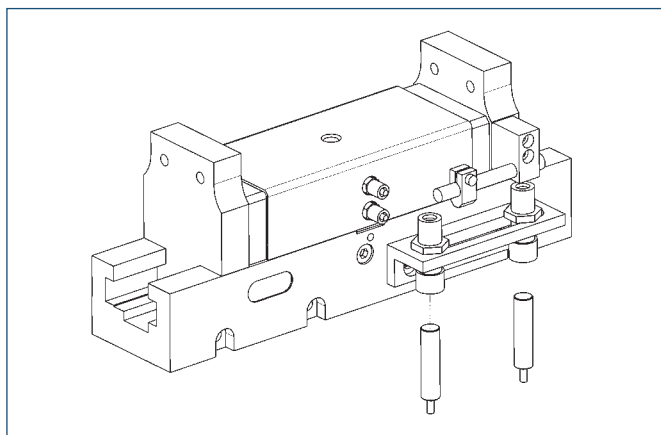
名称	材質	製品内容	品番
RB 280	アルミニウム	2	0300287

フィンガーの構造



フィンガー取り付け寸法例

センサー



停止位置モニター:
近接センサー、直接取り付け可能

名称	品番	推奨品
IN 80-S-M12	0301578	
IN 80-S-M8	0301478	•
INK 80-S	0301550	

- ① グリッパー1台につき2本センサーが必要になります。
オプションとして延長ケーブルもあります。

近接センサー/マグネットセンサー用延長ケーブル

名称	品番
GK 3-M8	0301622
KV 10-M12	0301596
KV 10-M8	0301496
KV 20-M12	0301597
KV 20-M8	0301497
KV 3-M12	0301595
KV 3-M8	0301495
W 3-M12	0301503
W 5-M12	0301507
WK 3-M8	0301594
WK 5-M8	0301502

- ① センサー用ケーブルをご使用の際は最小許容曲げ半径は、一般的に35mmとなっておりますのでご注意ください。

 付属部品に関するその他詳細、記載された付属部品の各部品については、本カタログ「付属部品」の章をご覧ください。