



モデルサイズ
44~100



本体質量
0.5kg~4.46kg



把持トルク
8Nm~143Nm



フィンガー片側開閉
角度
10°~90°



ワーク質量
0.9kg~6.0kg

アプリケーション例



パレットシステムからワークを取り出すリフティンググリップユニット

① 180°支点開閉グリッパー
DWG 100

② リフティングユニット
PHE 100-80

耐塵・耐水180°支点開閉グリッパー

ほこり・汚れのひどい環境に適した、耐塵・耐水180°支点開閉グリッパー

用途

大きな開閉角度が必要なアプリケーションに。特にほこり・汚れがひどい環境での使用に適しています。

特徴と利点

完全密閉仕様のグリッパー

ほこり・汚れのひどい環境での使用が可能

ホースを使わず直接または継手を通してエア供給

あらゆる自動化ソリューションに対応するフレキシブルな圧力供給

把持力保持の安全機構を内蔵

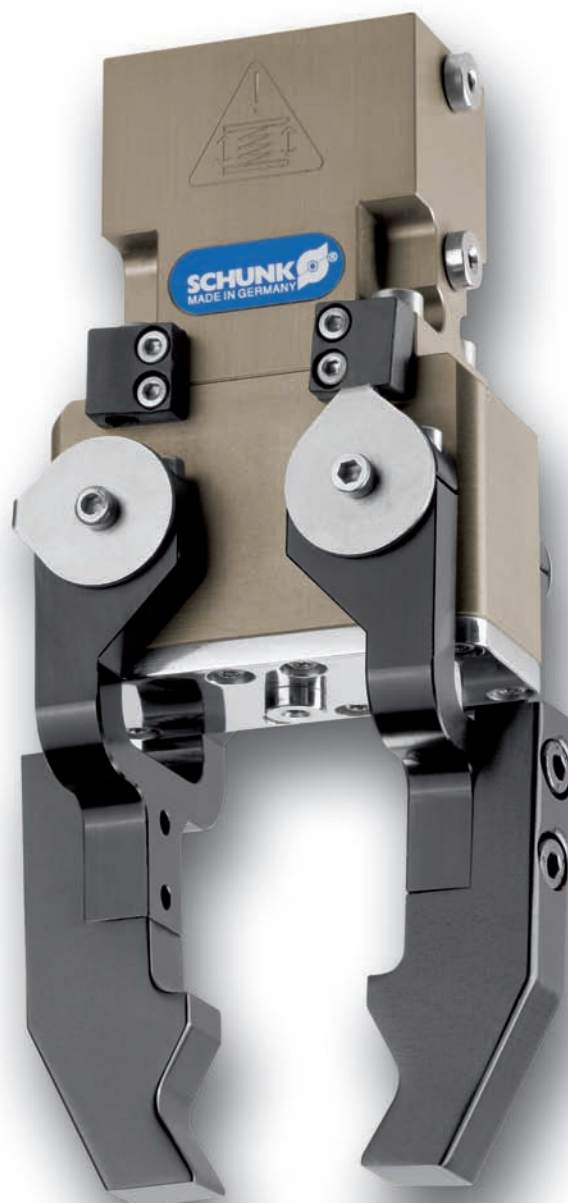
圧力が低下してもワークをしっかりと保持し続けます

20°から180°まで調節可能な開閉角度

幅広いアプリケーションでの使用が可能

駆動性

クラック機構による駆動で、大きな開閉運動でもセンターグリップ



モデルシリーズ概要

駆動方式

クラック機構による駆動

ハウジング材質

高張力アルミ合金、特殊ハードコート

フィンガーベース材質

スチール

作動方式

空圧式、フィルター(10μm)を通した圧縮空気:
ドライ、給油式、または無給油式

圧力媒体:

DIN ISO 8573-1 圧縮空気の等級に準じた仕様:
等級 4

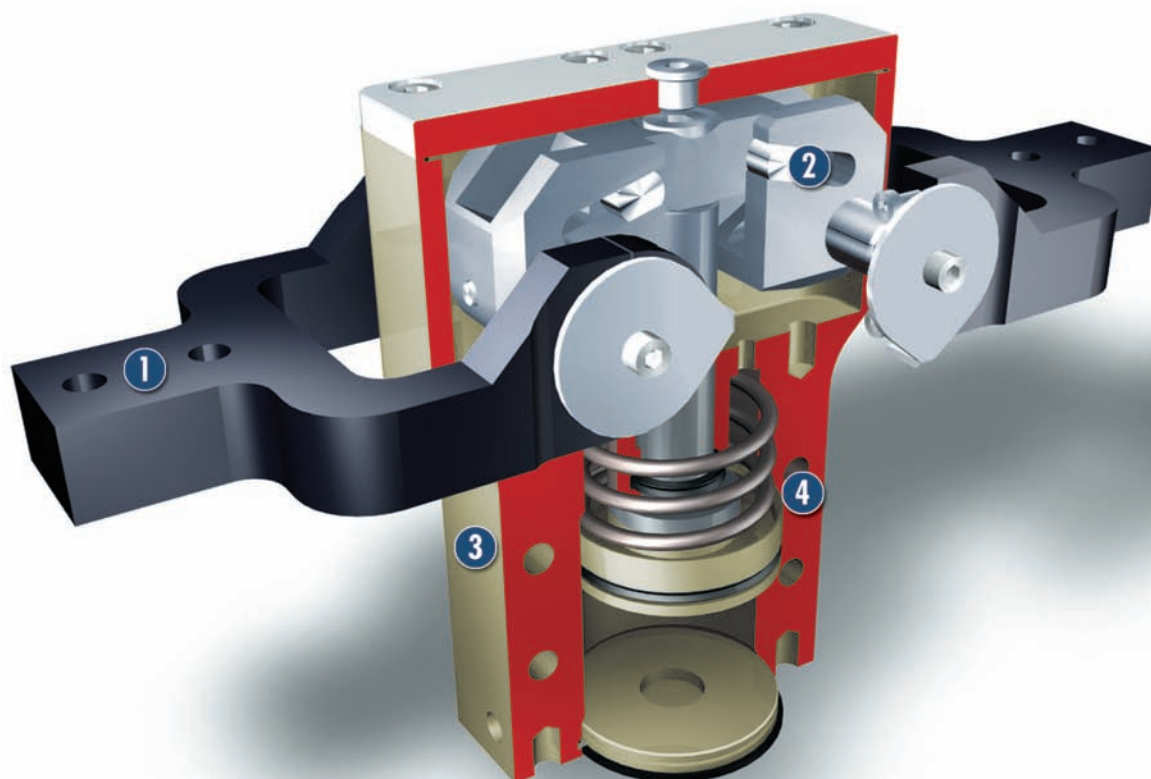
保証期間

24ヶ月

付属品

近接スイッチ用ホルダー、位置決めスリーブ、直接接続用Oリング、排気スロットルバルブ、組立・取扱説明書と製造者証明書

機能断面図



- 1** **フィンガーベース**
ワークに適したフィンガーの
取り付けが可能
- 2** **駆動性**
クラック機構による駆動で、
大きな開閉運動でもセンター
グリップ

- 3** **ハウジング**
特殊ハードコート処理された
高張力高張力アルミ合金の採
用で軽量化を実現

- 4** **取り付け位置の調節と固定**
どこにでも取り付けが可能

機能説明

円形ピストンが圧縮空気に押されて上下に移動。クラック機構駆動部の両側にあるカムと一緒に動き、フィンガーベースの溝に入り込みます。グリップする瞬間、両側のカムは最長モーメントアームに達します。

オプション、その他

180°支点開閉グリッパーなら、リフティングが不要となり便利です。多くの場合フィンガーは、それぞれ90°上に開く事で作業範囲から遠ざける事ができ、グリッパー本体を上に戻すのに必要なリフティングが不要となります。

付属部品

SCHUNKの付属部品—あらゆる自動制御モジュールで高い機能性、信頼性、プロセス安全性の実現をお手伝いします。

圧力保持バルブ
SDV-P

近接センサー IN



- ① ご希望の付属部品の寸法詳細、各モデルサイズに対応する部品入手の可否、その名称ならびに品番については、各モデルサイズ説明の最後にある補足図面をご覧ください。付属部品に関するその他詳細については、本カタログ「付属部品」の章をご覧ください。

モデルシリーズ概要

把持トルク

各フィンガーベースの把持トルクの合計を示します。

フィンガー長

フィンガー長はグリッパーハウジングの下端から主軸の方向に測定します。フィンガー長が許容最大値を超えた場合は、フィンガーが重い場合と同様、フィンガーベースの作動速度を低くし、開閉角度を小さくして下さい。これは寿命を縮める原因ともなり得ます。

繰り返し精度

連続する100回のストロークにおける停止位置のばらつきを示します。

ワーク重量

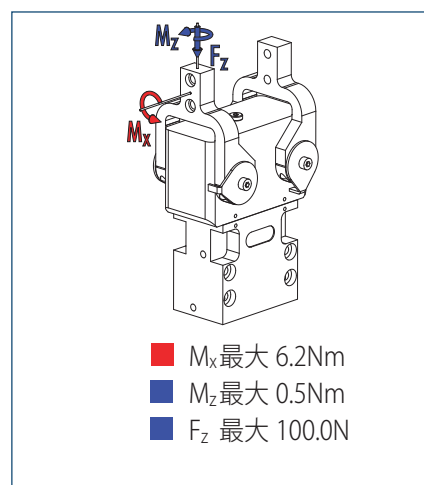
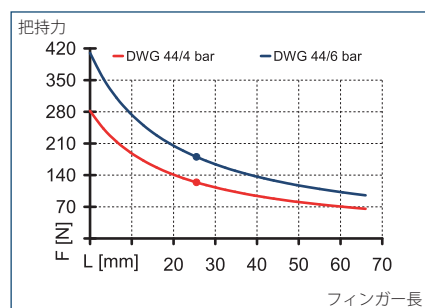
圧着接合での推奨ワーク重量は静止摩擦係数0.1と、重力加速度gにおけるワークの滑り落ちに対する安全係数2にて計算します。形状把持では許容ワーク重量が大幅にアップします。

開閉所要時間

閉じ・開き各所要時間は純粋にフィンガーベースの動作にかかる時間を示しています。バルブの開閉、ホースの充てん、PLCの反応にかかる時間は含まれていませんので、サイクル時間を算出するにはこれら値を考慮に入れる必要があります。



把持力 外径把持 (AS: ノーマルクロース) フィンガー負荷



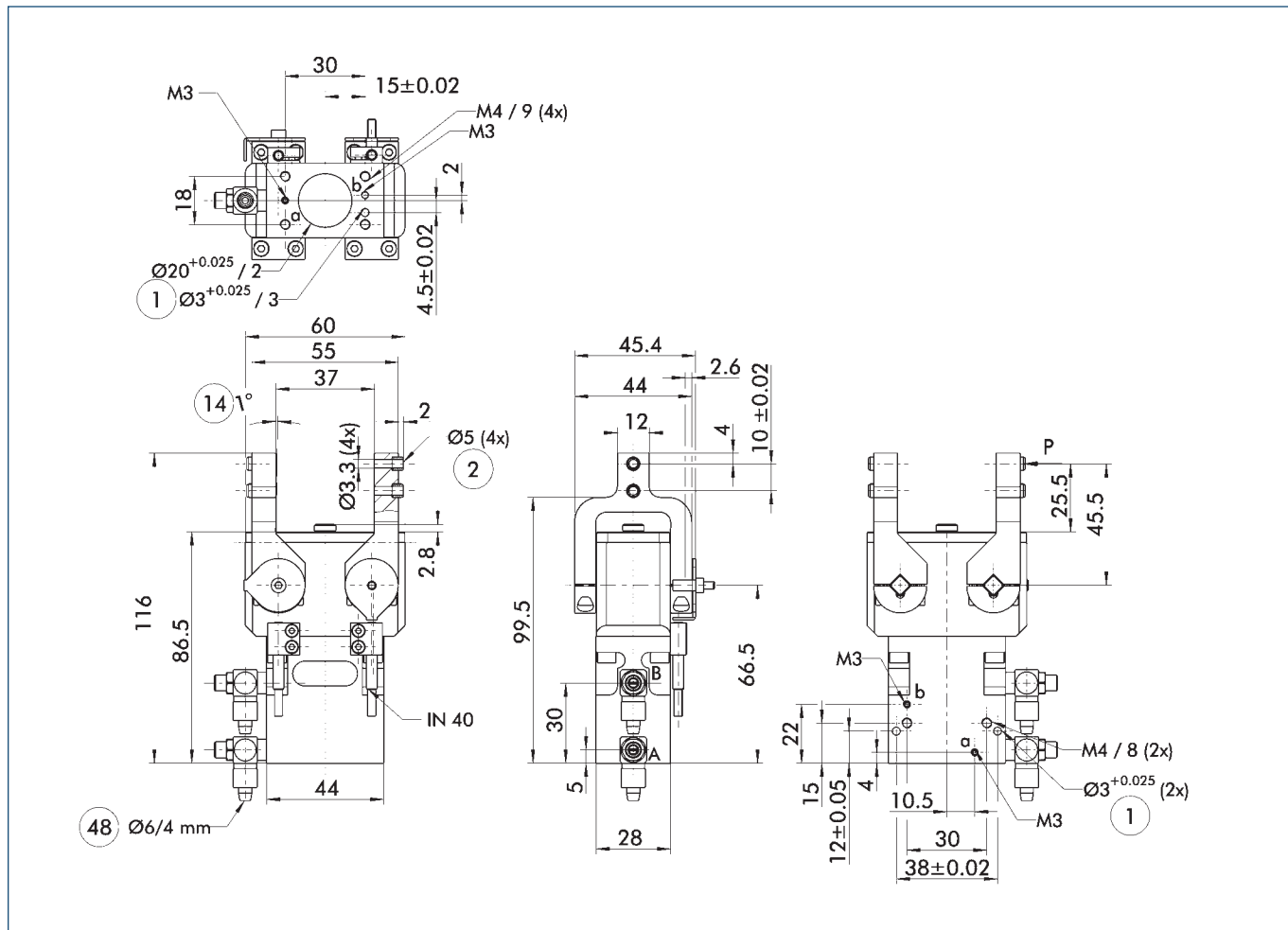
① 負荷トルクと荷重は各フィンガーベースに適用される値を示し、また各負荷が同時に発生しても構いません。フィンガーベースが衝撃を受けたり、バンドしないよう、フィンガー重量が許容最大値を超えた場合は必ず作動速度を低くして下さい。これは寿命を縮める原因ともなり得ます。

仕様一覧

名称	品番	DWG 44 0307146
フィンガーベース片側開閉角度	[°]	90.0
フィンガーベース片側最大超過角度	[°]	2.0
閉じトルク	[Nm]	8.2
スプリングで保証された閉じトルク	[Nm]	1.8
本体質量	[kg]	0.5
推奨ワーク重量	[kg]	0.9
ストローク1往復片側流体消費量	[cm ³]	16.0
定格圧力	[MPa]	0.6
最低圧力	[MPa]	0.4
最高圧力	[MPa]	0.65
クローズ時間	[s]	0.4
オープン時間	[s]	0.5
最大許容フィンガー長	[mm]	50.0
フィンガー片側最大許容質量	[kg]	0.09
保護等級 IP		67
最低周囲温度	[°C]	-10.0
最高周囲温度	[°C]	90.0
繰返し精度	[mm]	0.1

① フィンガーベースの開閉角度は制限できます。

全体図面 (注意：投影法図)

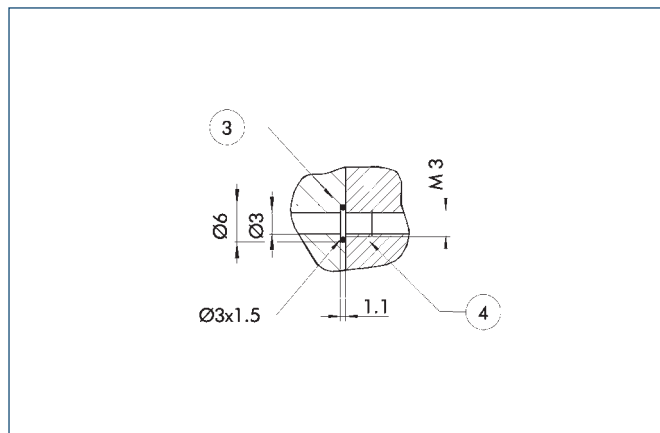


図面は基本仕様のグリッパーでフィンガーベースが閉じた状態を示しています。寸法表示は以下に記載するオプションを考慮に入れていません。

① 安全機構として内径把持または外径把持用に圧力保持バルブ SDV-Pを取り付ける事が可能です(本カタログ「付属部品」を参照)。

- A,a 主接続部、直接接続、グリッパー開
- B,b 主接続部、直接接続、グリッパー閉
- ① グリッパー取り付け部
- ② フィンガー取り付け部
- ⑬ フィンガー片側把持予備角度
- ⑬ ホース

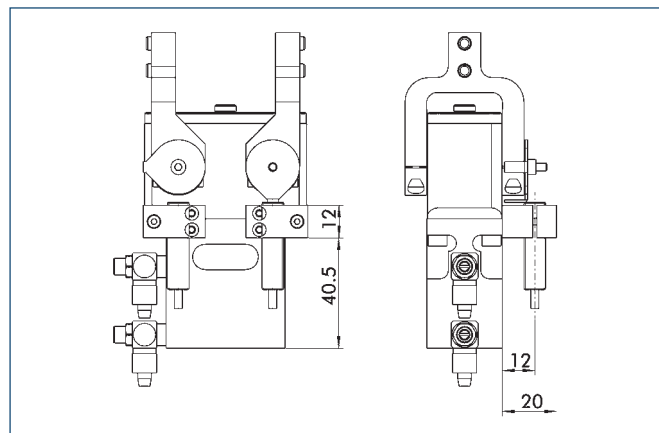
ホースを使わない直接接続



③ アダプター ④ グリッパー

直接接続により、不具合の原因となりやすいホース配管をせずに圧力供給ができます。圧力媒体は取り付けプレートの穴を通して供給されます。

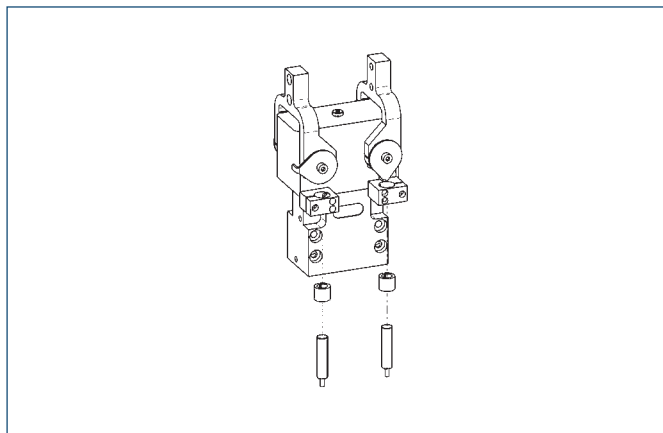
近接スイッチ用アダプター M8/M12



アダプターには取り付け金具が2つ、スリーブが2つとその他部品が付いています。近接スイッチは別途注文となります。

名称 品番
HG-DWG 44-64 0300748

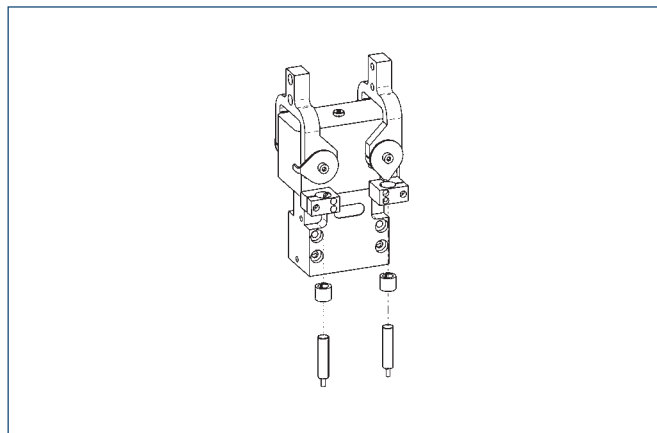
センサー



停止位置モニター：
近接センサー、直接取り付け可能

名称	品番	推奨品
IN 40-S-M12	0301574	
IN 40-S-M5-NPN	0301492	
IN 40-S-M5-PNP	0301491	
IN 40-S-M8	0301474	•
INK 40-S	0301555	

① グリッパー1台につき2本センサーが必要になります。
オプションとして延長ケーブルもあります。



停止位置モニター：
近接センサー、アダプターで取り付け可能

名称	品番	推奨品
HG-DWG 44-64	0300748	
IN 120-S-M12	0301592	
IN 80-S-M12	0301578	
IN 80-S-M8	0301478	•
IN-C 80-S-M8	0301475	
INK 120-S	0301562	
INK 80-S	0301550	
INK 80-SL	0301579	

① グリッパー1台につき2本センサーが必要になります。
オプションとして延長ケーブルもあります。

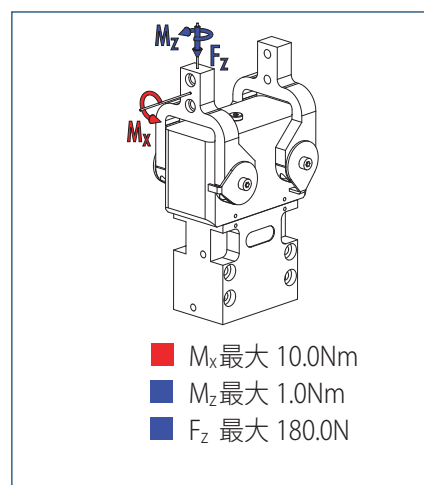
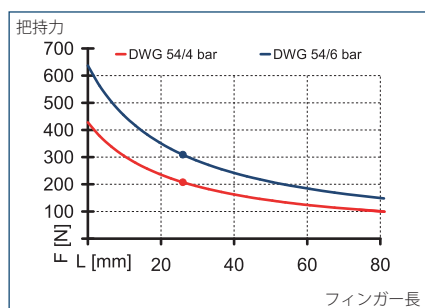
近接センサー/マグネットセンサー用延長ケーブル

名称	品番
GK 3-M5-PNP/NPN	0301652
GK 3-M8	0301622
KV 10-M12	0301596
KV 10-M8	0301496
KV 20-M12	0301597
KV 20-M8	0301497
KV 3-M12	0301595
KV 3-M8	0301495
W 3-M12	0301503
W 3-M5-PNP/NPN	0301650
W 5-M12	0301507
WK 3-M8	0301594
WK 5-M8	0301502

① センサー用ケーブルをご使用の際は最小許容曲げ半径は、一般的に35mmとなっておりますのでご注意ください。



把持力 外径把持 (AS: ノーマルクロース) フィンガー負荷



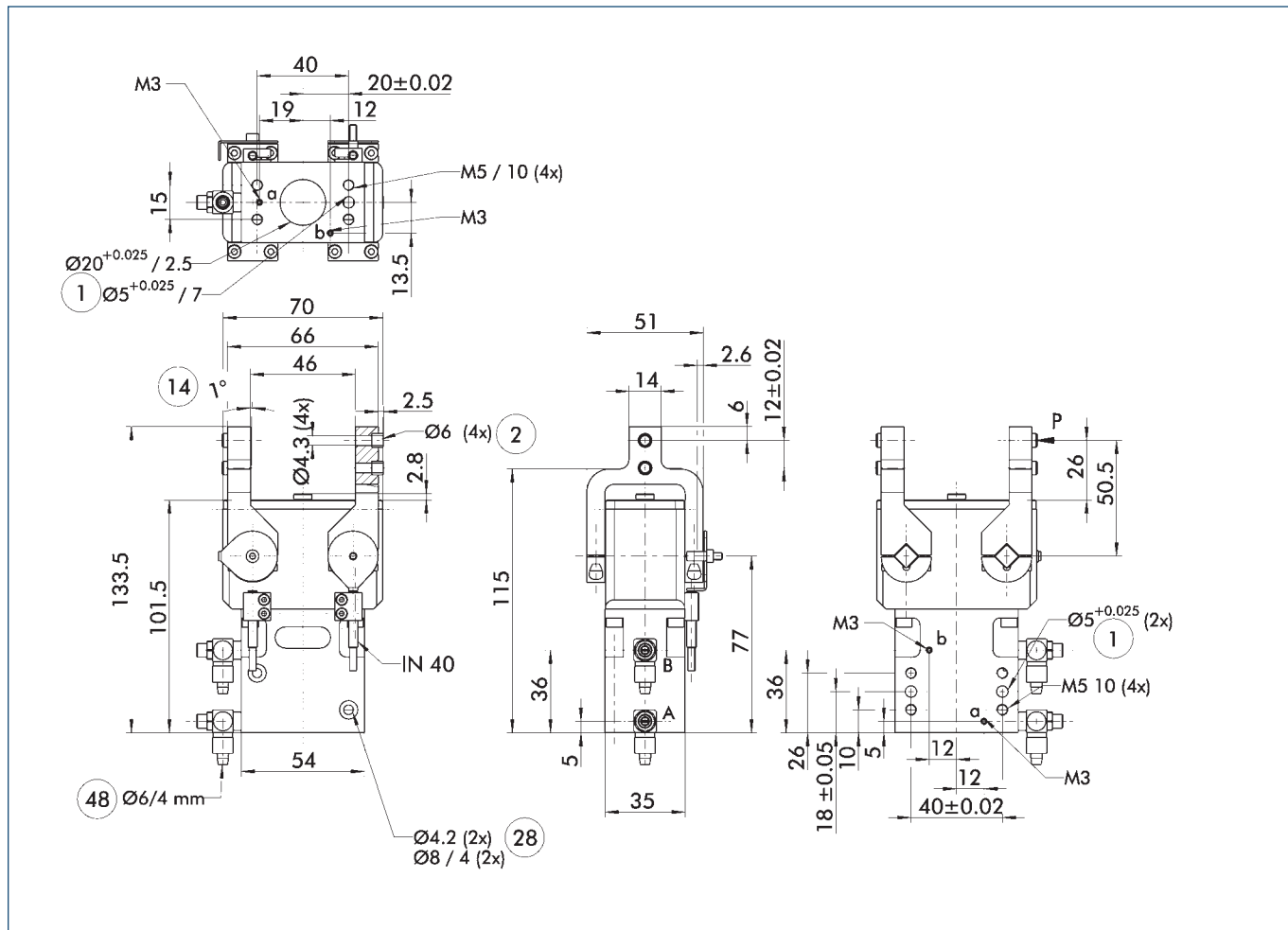
① 負荷トルクと荷重は各フィンガーベースに適用される値を示し、また各負荷が同時に発生しても構いません。フィンガーベースが衝撃を受けたり、バンドしないよう、フィンガー重量が許容最大値を超えた場合は必ず作動速度を低くして下さい。これは寿命を縮める原因ともなり得ます。

仕様一覧

名称	品番	DWG 54 0307147
フィンガーベース片側開閉角度	[°]	90.0
フィンガーベース片側最大超過角度	[°]	2.0
閉じトルク	[Nm]	15.6
スプリングで保証された閉じトルク	[Nm]	2.8
本体質量	[kg]	0.77
推奨ワーク重量	[kg]	1.4
ストローク1往復片側流体消費量	[cm ³]	36.0
定格圧力	[MPa]	0.6
最低圧力	[MPa]	0.4
最高圧力	[MPa]	0.65
クローズ時間	[s]	0.4
オープン時間	[s]	0.5
最大許容フィンガー長	[mm]	60.0
フィンガー片側最大許容質量	[kg]	0.15
保護等級 IP		67
最低周囲温度	[°C]	-10.0
最高周囲温度	[°C]	90.0
繰返し精度	[mm]	0.1

① フィンガーベースの開閉角度は制限できます。

全体図面 (注意：投影法図)

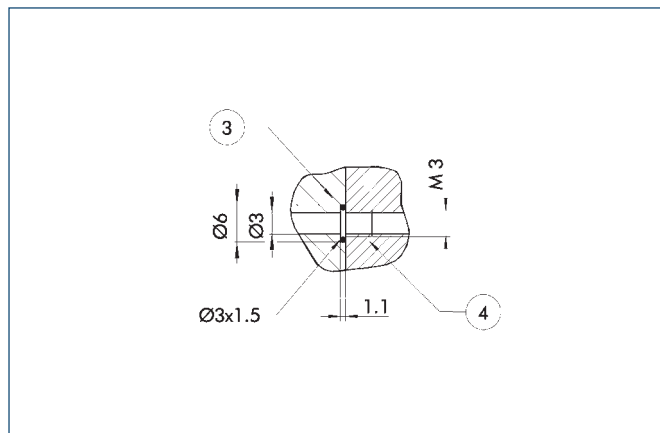


図面は基本仕様のグリッパーでフィンガーベースが閉じた状態を示しています。寸法表示は以下に記載するオプションを考慮に入れていません。

① 安全機構として内径把持または外径把持用に圧力保持バルブ SDV-Pを取り付ける事が可能です(本カタログ「付属部品」を参照)。

- A,a 主接続部、直接接続、グリッパー開
- B,b 主接続部、直接接続、グリッパー閉
- ① グリッパー取り付け部
- ② フィンガー取り付け部
- ⑬ フィンガー片側把持予備角度
- ⑳ 貫通穴
- ㉘ ホース

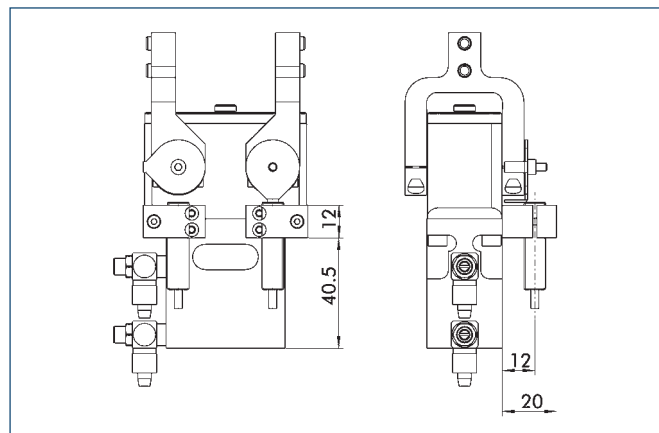
ホースを使わない直接接続



③ アダプター ④ グリッパー

直接接続により、不具合の原因となりやすいホース配管をせずに圧力供給ができます。圧力媒体は取り付けプレートの穴を通して供給されます。

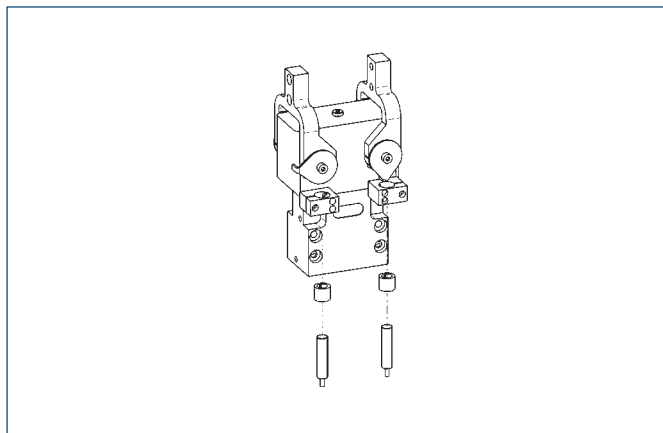
近接スイッチ用アダプター M8/M12



アダプターには取り付け金具が2つ、スリーブが2つとその他部品が付いています。近接スイッチは別途注文となります。

名称 品番
HG-DWG 44-64 0300748

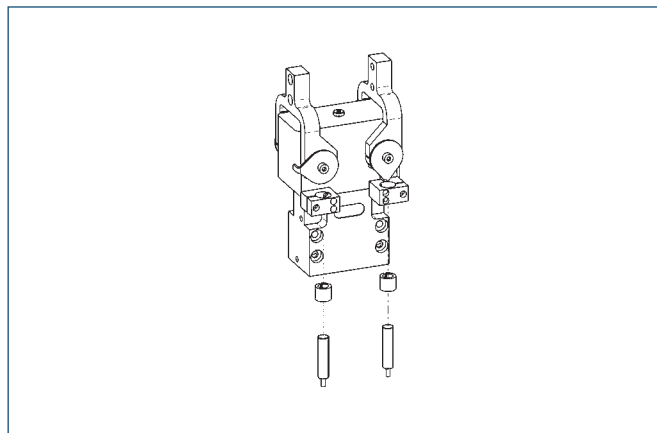
センサー



停止位置モニター：
近接センサー、直接取り付け可能

名称	品番	推奨品
IN 40-S-M12	0301574	
IN 40-S-M5-NPN	0301492	
IN 40-S-M5-PNP	0301491	
IN 40-S-M8	0301474	•
INK 40-S	0301555	

① グリッパー1台につき2本センサーが必要になります。
オプションとして延長ケーブルもあります。



停止位置モニター：
近接センサー、アダプターで取り付け可能

名称	品番	推奨品
HG-DWG 44-64	0300748	
IN 120-S-M12	0301592	
IN 80-S-M12	0301578	
IN 80-S-M8	0301478	•
IN-C 80-S-M8	0301475	
INK 120-S	0301562	
INK 80-S	0301550	
INK 80-SL	0301579	

① グリッパー1台につき2本センサーが必要になります。
オプションとして延長ケーブルもあります。

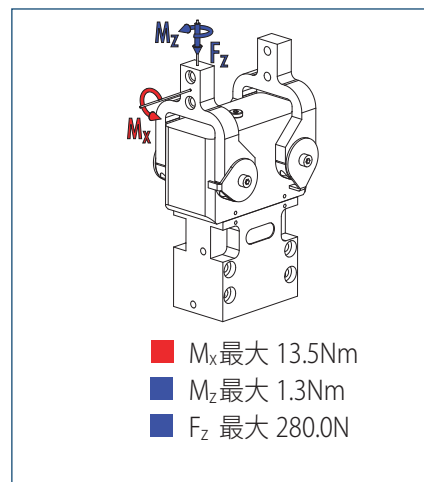
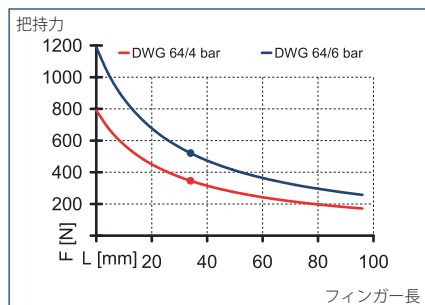
近接センサー/マグネットセンサー用延長ケーブル

名称	品番
GK 3-M5-PNP/NPN	0301652
GK 3-M8	0301622
KV 10-M12	0301596
KV 10-M8	0301496
KV 20-M12	0301597
KV 20-M8	0301497
KV 3-M12	0301595
KV 3-M8	0301495
W 3-M12	0301503
W 3-M5-PNP/NPN	0301650
W 5-M12	0301507
WK 3-M8	0301594
WK 5-M8	0301502

① センサー用ケーブルをご使用の際は最小許容曲げ半径は、一般的に35mmとなっておりますのでご注意ください。



把持力 外径把持 (AS: ノーマルクロース) フィンガー負荷



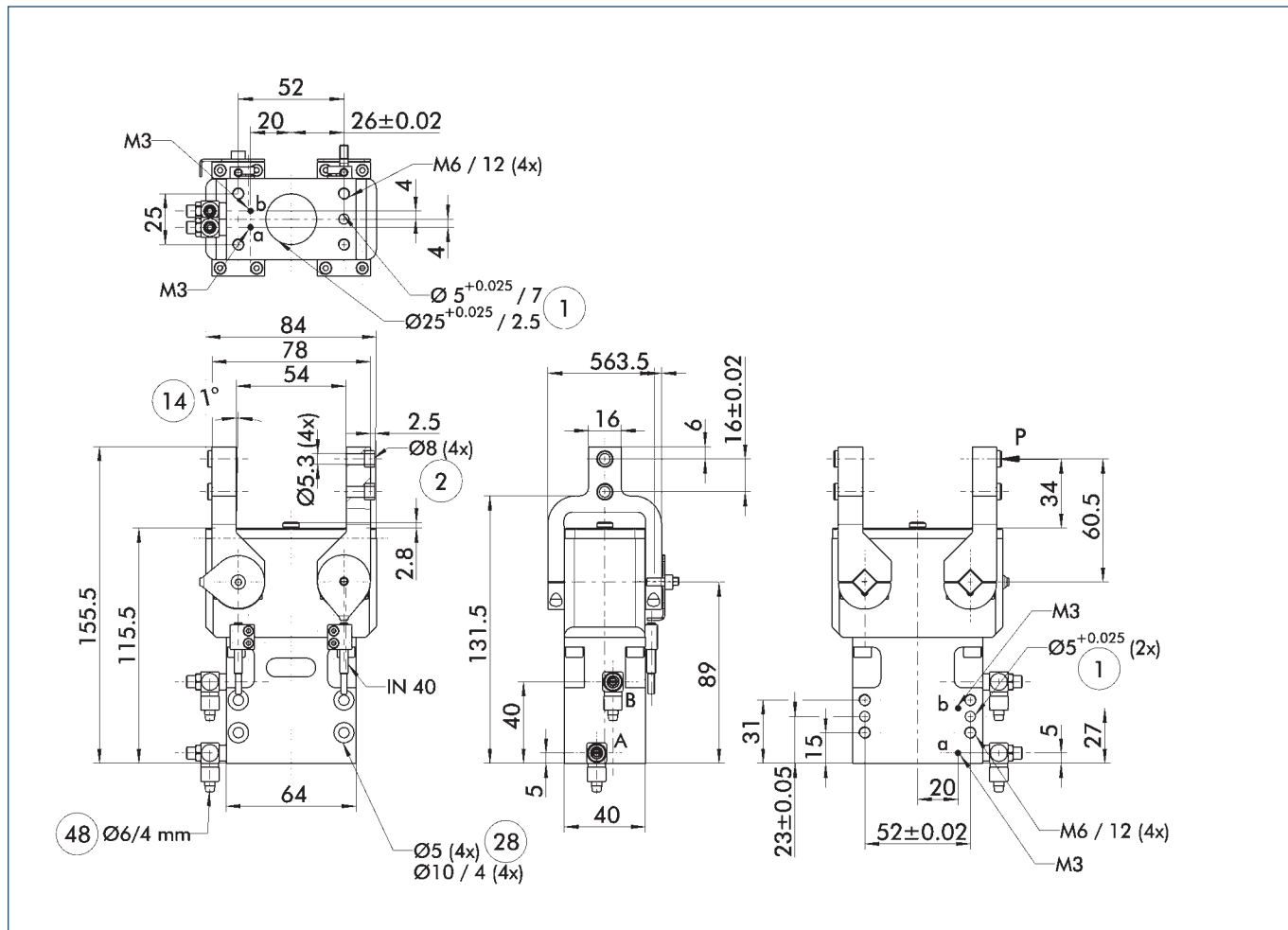
① 負荷トルクと荷重は各フィンガーベースに適用される値を示し、また各負荷が同時に発生しても構いません。フィンガーベースが衝撃を受けたり、バンドしないよう、フィンガー重量が許容最大値を超えた場合は必ず作動速度を低くして下さい。これは寿命を縮める原因ともなり得ます。

仕様一覧

名称	品番	DWG 64 0307148
フィンガーベース片側開閉角度	[°]	90.0
フィンガーベース片側最大超過角度	[°]	2.0
閉じトルク	[Nm]	31.5
スプリングで保証された閉じトルク	[Nm]	5.1
本体質量	[kg]	1.15
推奨ワーク重量	[kg]	2.2
ストローク1往復片側流体消費量	[cm ³]	57.0
定格圧力	[MPa]	0.6
最低圧力	[MPa]	0.4
最高圧力	[MPa]	0.65
クローズ時間	[s]	0.4
オープン時間	[s]	0.5
最大許容フィンガー長	[mm]	80.0
フィンガー片側最大許容質量	[kg]	0.26
保護等級 IP		67
最低周囲温度	[°C]	-10.0
最高周囲温度	[°C]	90.0
繰返し精度	[mm]	0.1

① フィンガーベースの開閉角度は制限できます。

全体図面 (注意：投影法図)

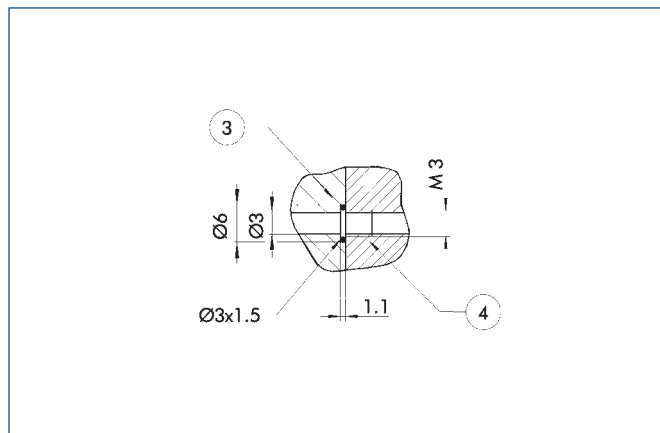


図面は基本仕様のグリッパーでフィンガーベースが閉じた状態を示しています。寸法表示は以下に記載するオプションを考慮に入れていません。

① 安全機構として内径把持または外径把持用に圧力保持バルブ SDV-Pを取り付ける事が可能です(本カタログ「付属部品」を参照)。

- A,a 主接続部、直接接続、グリッパー開
- B,b 主接続部、直接接続、グリッパー閉
- ① グリッパー取り付け部
- ② フィンガー取り付け部
- ⑬ フィンガー片側把持予備角度
- ⑳ 貫通穴
- ④⑧ ホース

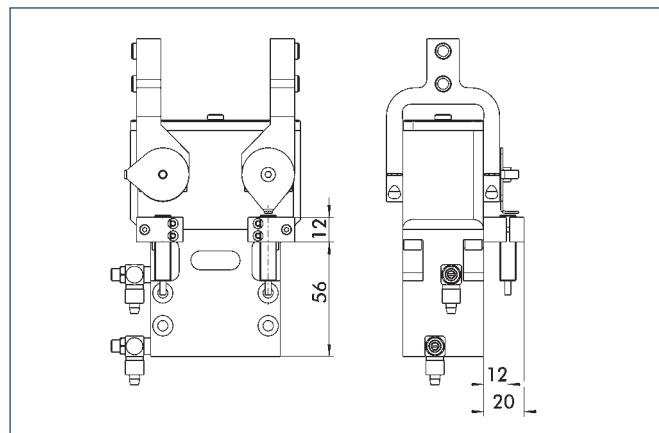
ホースを使わない直接接続



③ アダプター ④ グリッパー

直接接続により、不具合の原因となりやすいホース配管をせずに圧力供給ができます。圧力媒体は取り付けプレートの穴を通して供給されます。

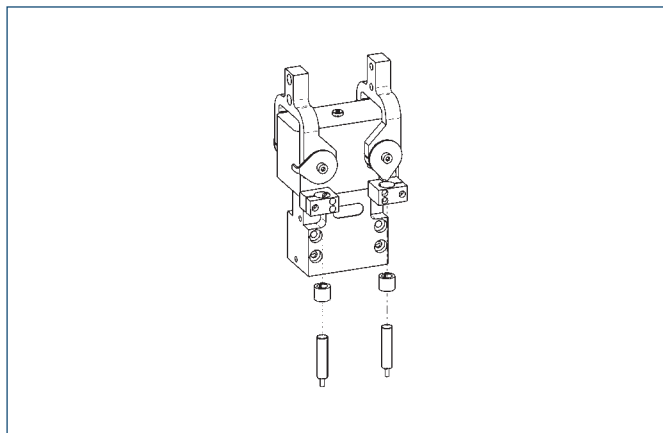
近接スイッチ用アダプター



アダプターには取り付け金具が2つ、スリーブが2つとその他部品が付いています。近接スイッチは別途注文となります。

名称 品番
HG-DWG 44-64 0300748

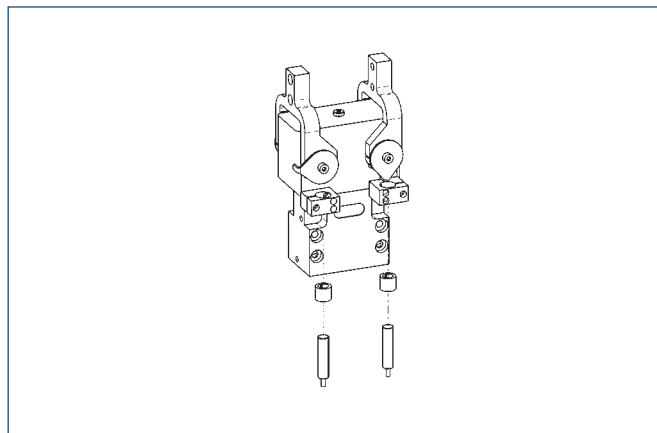
センサー



停止位置モニター：
近接センサー、直接取り付け可能

名称	品番	推奨品
IN 40-S-M12	0301574	
IN 40-S-M5-NPN	0301492	
IN 40-S-M5-PNP	0301491	
IN 40-S-M8	0301474	•
INK 40-S	0301555	

① グリッパー1台につき2本センサーが必要になります。
オプションとして延長ケーブルもあります。



停止位置モニター：
近接センサー、アダプターで取り付け可能

名称	品番	推奨品
HG-DWG 44-64	0300748	
IN 120-S-M12	0301592	
IN 80-S-M12	0301578	
IN 80-S-M8	0301478	•
IN-C 80-S-M8	0301475	
INK 120-S	0301562	
INK 80-S	0301550	
INK 80-SL	0301579	

① グリッパー1台につき2本センサーが必要になります。
オプションとして延長ケーブルもあります。

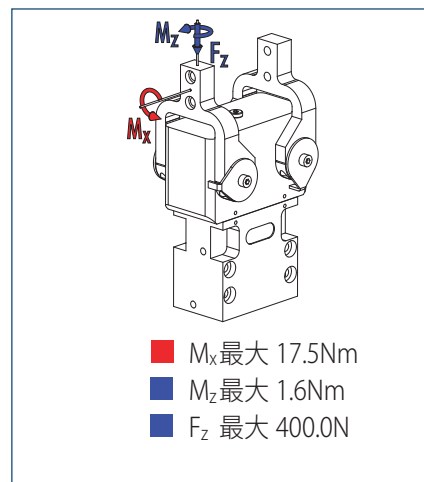
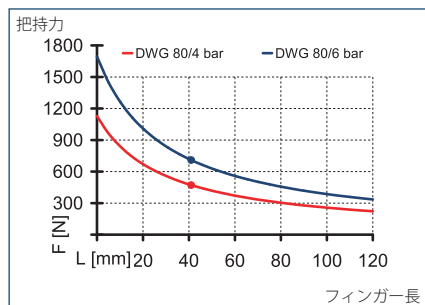
近接センサー/マグネットセンサー用延長ケーブル

名称	品番
GK 3-M5-PNP/NPN	0301652
GK 3-M8	0301622
KV 10-M12	0301596
KV 10-M8	0301496
KV 20-M12	0301597
KV 20-M8	0301497
KV 3-M12	0301595
KV 3-M8	0301495
W 3-M12	0301503
W 3-M5-PNP/NPN	0301650
W 5-M12	0301507
WK 3-M8	0301594
WK 5-M8	0301502

① センサー用ケーブルをご使用の際は最小許容曲げ半径は、一般的に35mmとなっておりますのでご注意ください。



把持力 外径把持 (AS: ノーマルクロース) フィンガー負荷



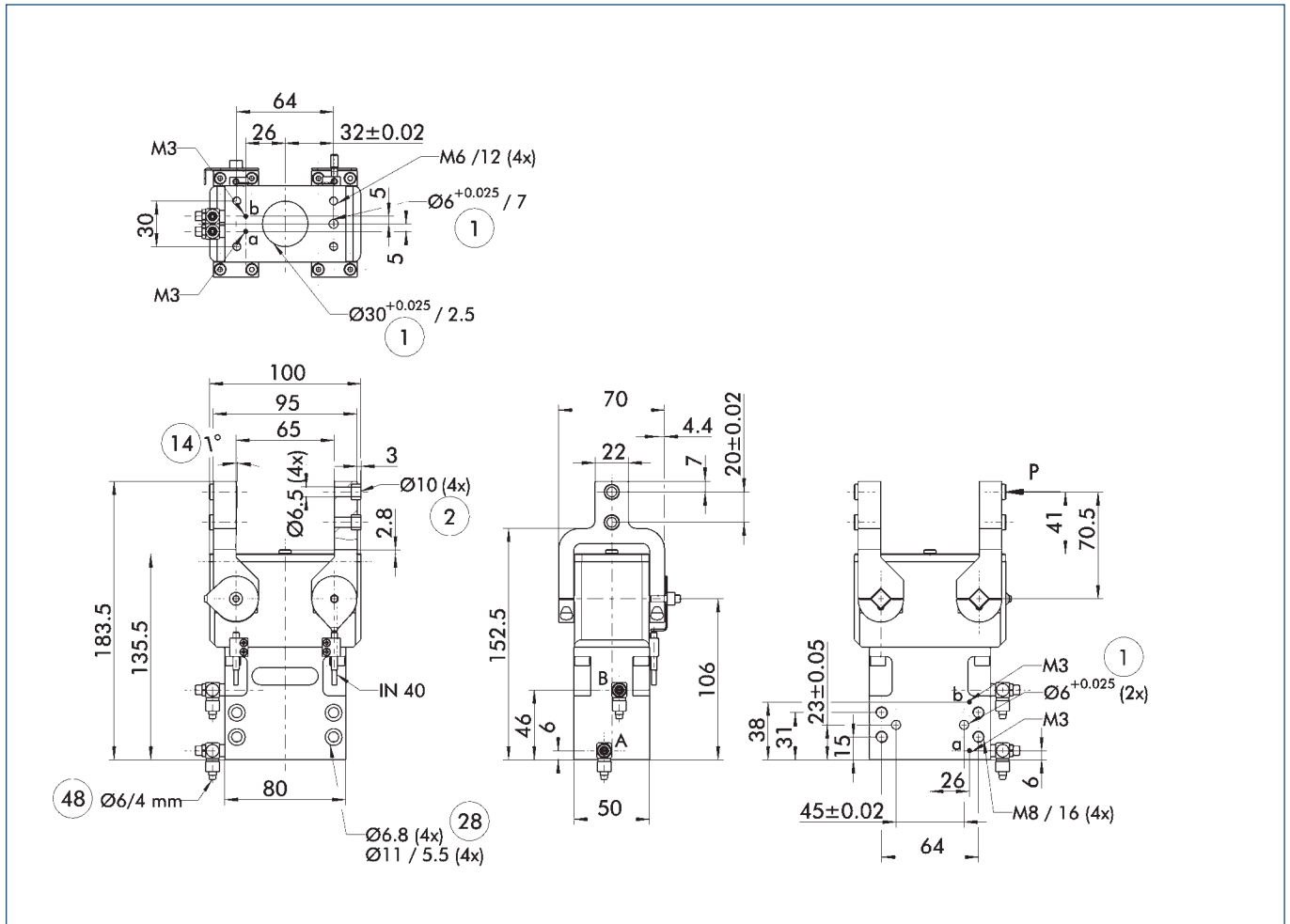
① 負荷トルクと荷重は各フィンガーベースに適用される値を示し、また各負荷が同時に発生しても構いません。フィンガーベースが衝撃を受けたり、バンドしないよう、フィンガー重量が許容最大値を超えた場合は必ず作動速度を低くして下さい。これは寿命を縮める原因ともなり得ます。

仕様一覧

名称	品番	DWG 80 0307149
フィンガーベース片側開閉角度	[°]	90.0
フィンガーベース片側最大超過角度	[°]	2.0
閉じトルク	[Nm]	50.0
スプリングで保証された閉じトルク	[Nm]	8.1
本体質量	[kg]	2.0
推奨ワーク重量	[kg]	2.7
ストローク1往復片側流体消費量	[cm ³]	110.0
定格圧力	[MPa]	0.6
最低圧力	[MPa]	0.4
最高圧力	[MPa]	0.65
クローズ時間	[s]	0.5
オープン時間	[s]	0.6
最大許容フィンガー長	[mm]	100.0
フィンガー片側最大許容質量	[kg]	0.5
保護等級 IP		67
最低周囲温度	[°C]	-10.0
最高周囲温度	[°C]	90.0
繰返し精度	[mm]	0.1

① フィンガーベースの開閉角度は制限できます。

全体図面 (注意：投影法図)

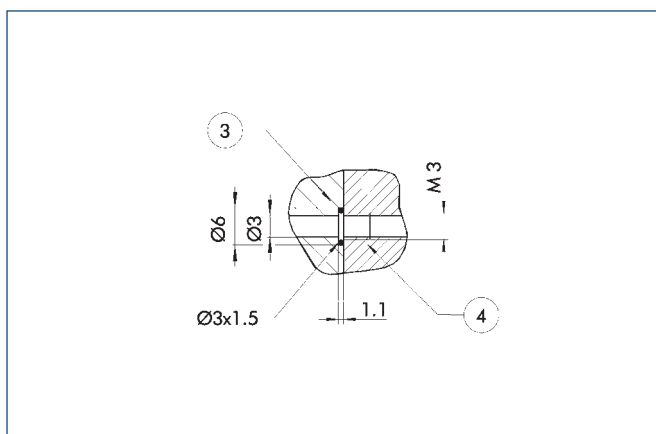


図面は基本仕様のグリッパーでフィンガーベースが閉じた状態を示しています。寸法表示は以下に記載するオプションを考慮に入れていません。

① 安全機構として内径把持または外径把持用に圧力保持バルブ SDV-Pを取り付ける事が可能です(本カタログ「付属部品」を参照)。

- A,a 主接続部、直接接続、グリッパー開
- B,b 主接続部、直接接続、グリッパー閉
- ① グリッパー取り付け部
- ② フィンガー取り付け部
- ⑬ フィンガー片側把持予備角度
- ⑳ 貫通穴
- ㉘ ホース

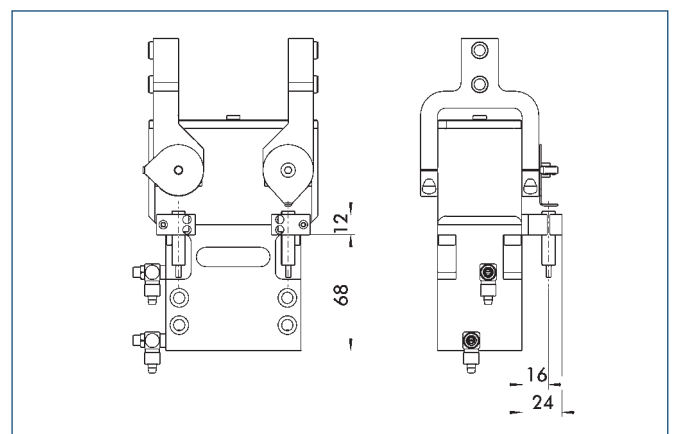
ホースを使わない直接接続



③ アダプター ④ グリッパー

直接接続により、不具合の原因となりやすいホース配管をせずに圧力供給ができます。圧力媒体は取り付けプレートの穴を通して供給されます。

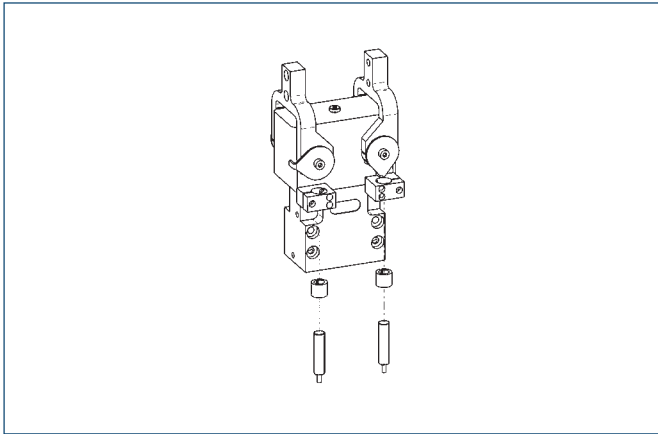
近接スイッチ用アダプター M8/M12



アダプターには取り付け金具が2つ、スリーブが2つとその他部品が付いています。近接スイッチは別途注文となります。

名称 品番
HG-DWG 80 0300749

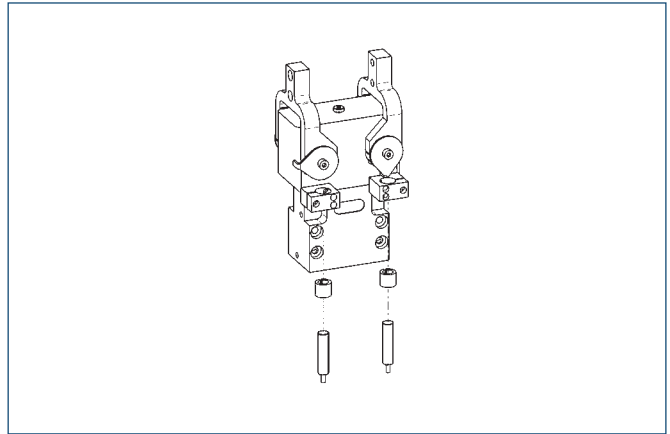
センサー



停止位置モニター：
近接センサー、直接取り付け可能

名称	品番	推奨品
IN 40-S-M12	0301574	
IN 40-S-M5-NPN	0301492	
IN 40-S-M5-PNP	0301491	
IN 40-S-M8	0301474	•
INK 40-S	0301555	

① グリッパー1台につき2本センサーが必要になります。
オプションとして延長ケーブルもあります。



停止位置モニター：
近接センサー、アダプターで取り付け可能

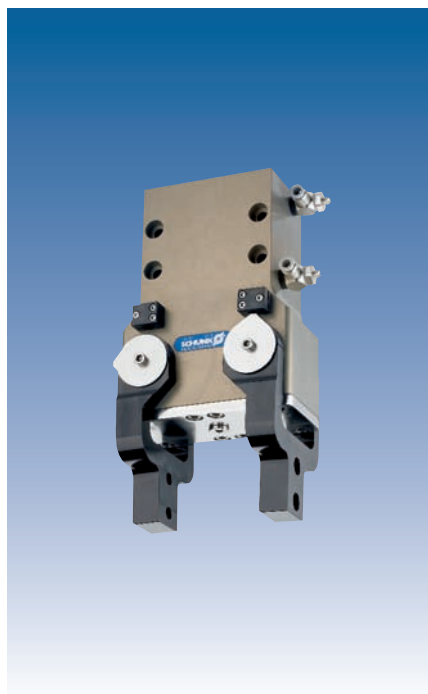
名称	品番	推奨品
HG-DWG 80	0300749	
IN 120-S-M12	0301592	
IN 80-S-M12	0301578	
IN 80-S-M8	0301478	•
IN-C 80-S-M8	0301475	
INK 120-S	0301562	
INK 80-S	0301550	
INK 80-SL	0301579	

① グリッパー1台につき2本センサーが必要になります。
オプションとして延長ケーブルもあります。

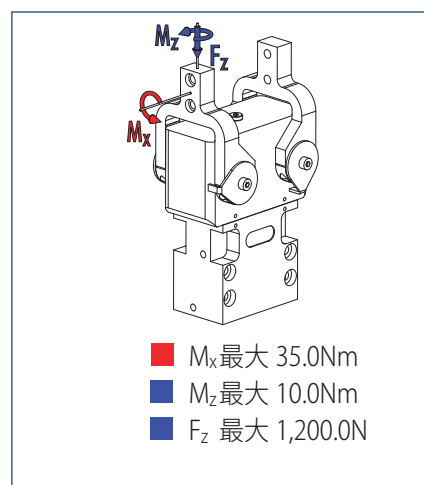
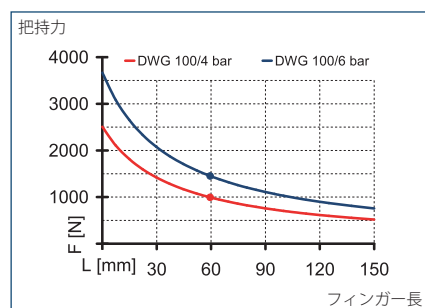
近接センサー/マグネットセンサー用延長ケーブル

名称	品番
GK 3-M5-PNP/NPN	0301652
GK 3-M8	0301622
KV 10-M12	0301596
KV 10-M8	0301496
KV 20-M12	0301597
KV 20-M8	0301497
KV 3-M12	0301595
KV 3-M8	0301495
W 3-M12	0301503
W 3-M5-PNP/NPN	0301650
W 5-M12	0301507
WK 3-M8	0301594
WK 5-M8	0301502

① センサー用ケーブルをご使用の際は最小許容曲げ半径は、一般的に35mmとなっておりますのでご注意ください。



把持力 外径把持 (AS: ノーマルクロース) フィンガー負荷



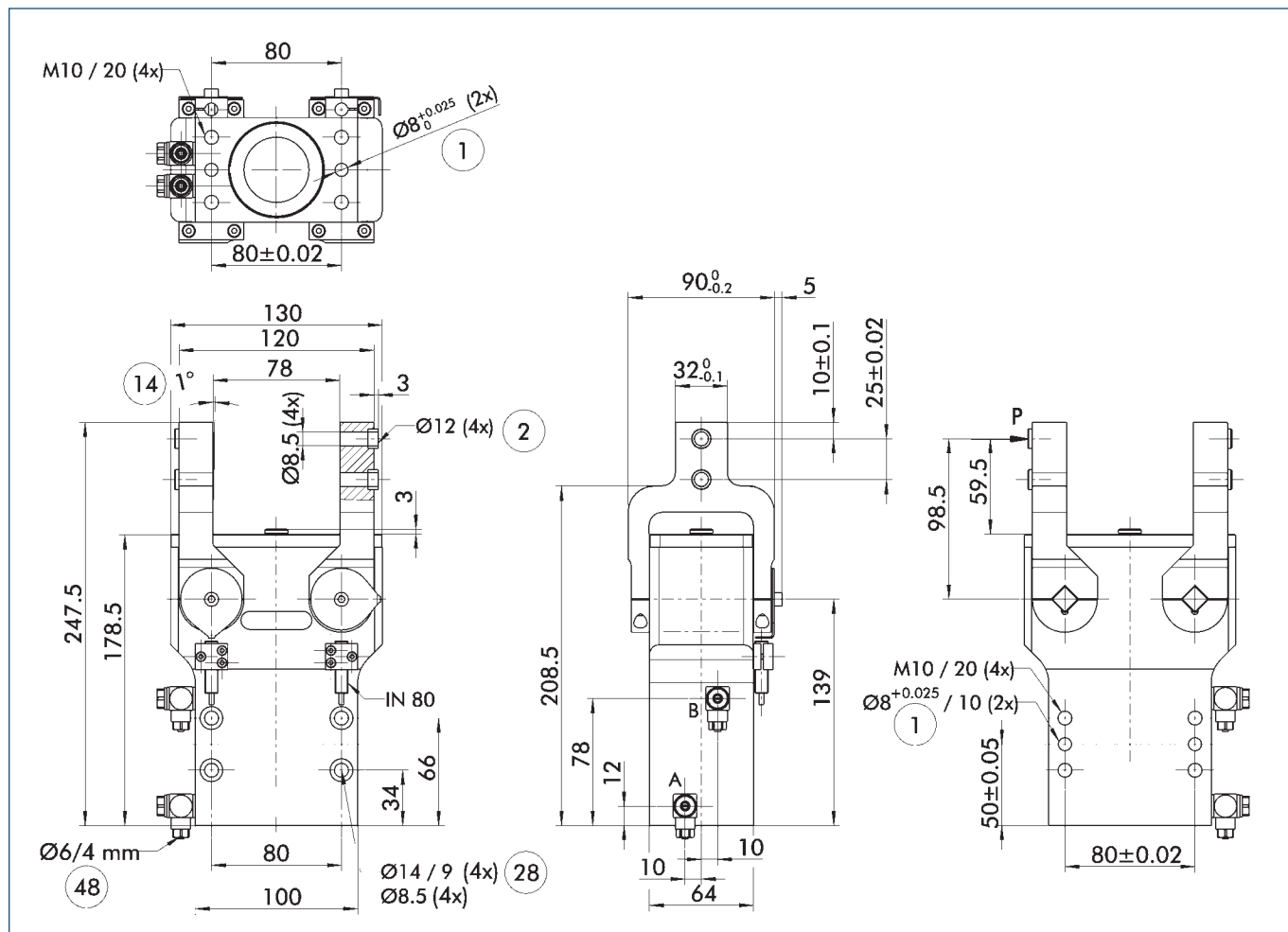
① 負荷トルクと荷重は各フィンガーベースに適用される値を示し、また各負荷が同時に発生しても構いません。フィンガーベースが衝撃を受けたり、バンドしないよう、フィンガー重量が許容最大値を超えた場合は必ず作動速度を低くして下さい。これは寿命を縮める原因ともなり得ます。

仕様一覧

名称	品番	DWG 100 0307150
フィンガーベース片側開閉角度	[°]	90.0
フィンガーベース片側最大超過角度	[°]	2.0
閉じトルク	[Nm]	143.0
スプリングで保証された閉じトルク	[Nm]	30.0
本体質量	[kg]	4.46
推奨ワーク重量	[kg]	6.0
ストローク1往復片側流体消費量	[cm ³]	217.0
定格圧力	[MPa]	0.6
最低圧力	[MPa]	0.4
最高圧力	[MPa]	0.65
クローズ時間	[s]	0.3
オープン時間	[s]	0.6
最大許容フィンガー長	[mm]	125.0
フィンガー片側最大許容質量	[kg]	1.0
保護等級 IP		67
最低周囲温度	[°C]	-10.0
最高周囲温度	[°C]	90.0
繰返し精度	[mm]	0.1

① フィンガーベースの開閉角度は制限できます。

全体図面 (注意：投影法図)

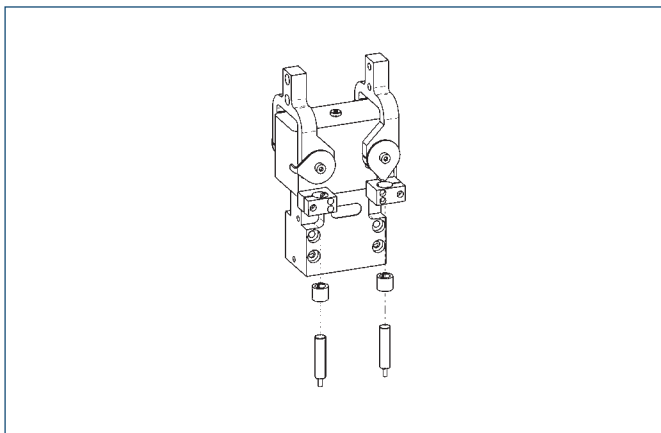


図面は基本仕様のグリッパーでフィンガーベースが閉じた状態を示しています。寸法表示は以下に記載するオプションを考慮に入れていません。

① 安全機構として内径把持または外径把持用に圧力保持バルブ SDV-Pを取り付ける事が可能です(本カタログ「付属部品」を参照)。

- A,a 主接続部、直接接続、グリッパー開
- B,b 主接続部、直接接続、グリッパー閉
- ① グリッパー取り付け部
- ② フィンガー取り付け部
- ⑭ フィンガー片側把持予備角度
- ⑳ 貫通穴
- ㉘ ホース

センサー



停止位置モニター:
近接センサー、直接取り付け可能

名称	品番	推奨品
IN 80-S-M12	0301578	
IN 80-S-M8	0301478	•
IN-C 80-S-M8	0301475	
INK 80-S	0301550	

① グリッパー1台につき2本センサーが必要になります。
オプションとして延長ケーブルもあります。

近接センサー/マグネットセンサー用延長ケーブル

名称	品番
GK 3-M8	0301622
KV 10-M12	0301596
KV 10-M8	0301496
KV 20-M12	0301597
KV 20-M8	0301497
KV 3-M12	0301595
KV 3-M8	0301495
W 3-M12	0301503
W 5-M12	0301507
WK 3-M8	0301594
WK 5-M8	0301502

① センサー用ケーブルをご使用の際は最小許容曲げ半径は、一般的に35mmとなっておりますのでご注意ください。