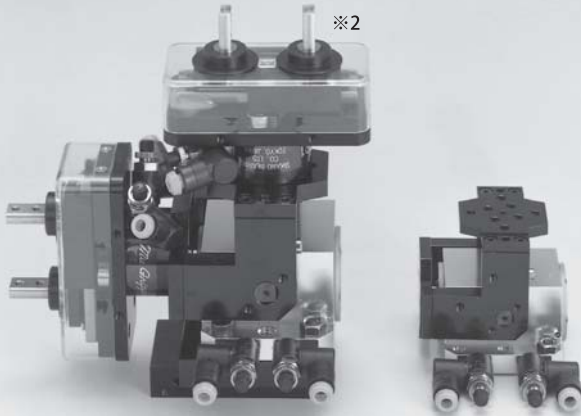


スイングユニット(90°/180°回転型)

# SU-4・7.5 (4-180°-7.5-180°)



Patent pending

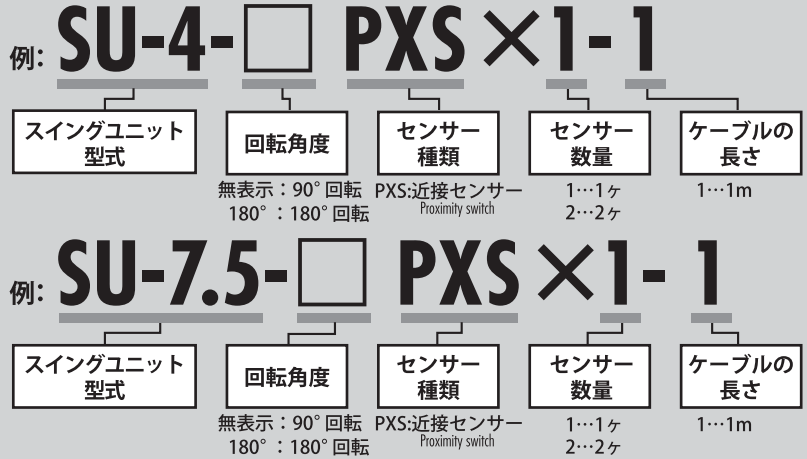


SU-7.5

SU-4

※2 写真のグリッパーは別売りです。

## ■ 型式表示方法



※センサーの詳細については、P27をご覧ください。

## 特長 Features

ダブルグリッパー取付によるタクトタイム削減

Save handing tact time by double grippers mounting

水平多関節・直交座標ロボットの起こし動作が実現します。

Add 90° controlled axis for Horizontal articulated or XY axis robots

- 小型ロボットに最適の軽量型 低価格  
Suitable for small size robots, Light weight and low cost

グリッパーを直接取付可能

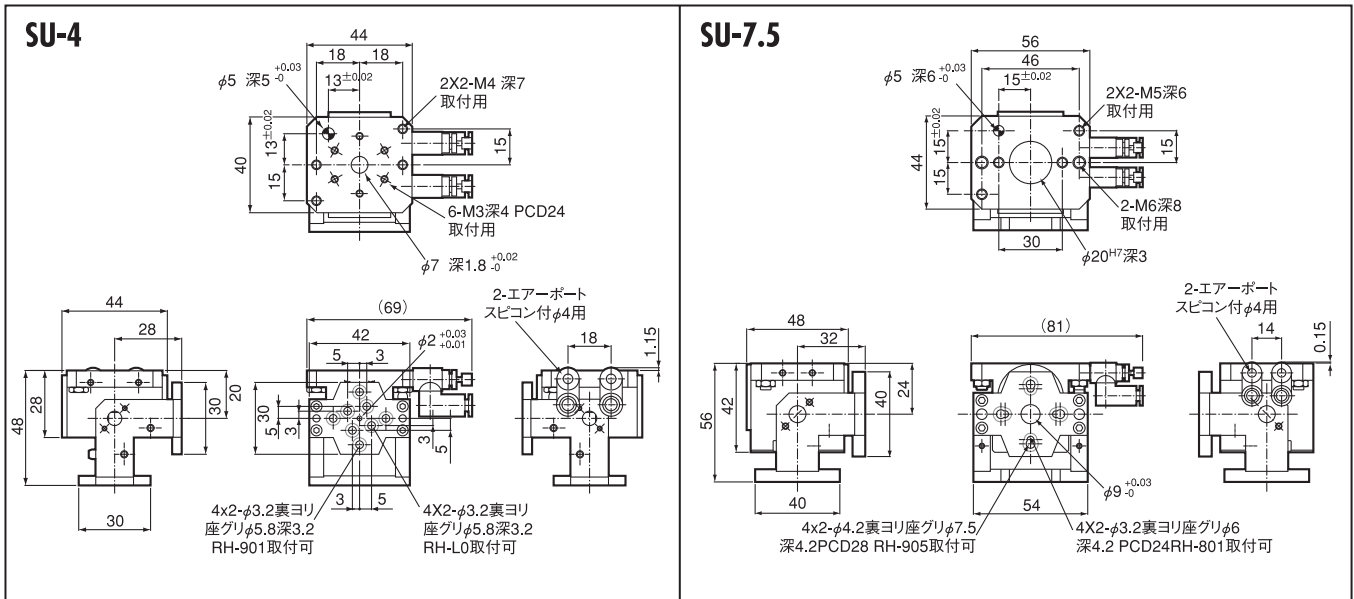
SU-4 ..... RH901, RH901ST10

SU-7.5 ..... RH905, RH907

## 仕様 Specifications

型 式	Model	SU-4	SU-7.5
使用流体	Power source	清浄空気 Compressed clean air	
使用圧力範囲	Operating pressure	0.1~0.6MPa	
最速動作時間	0°→90° 90°→0°	0.5sec.	0.8sec.
内部容積	Air consumption	5cm <sup>3</sup> /cycle	10cm <sup>3</sup> /cycle
寿命	Life cycle	700万サイクル以上	
本体質量	Weight	0.13kg	0.2kg
回転トルク (エア入力0.4MPa時)	Torque	0.39N・m	0.73N・m

**寸法図** Dimensions

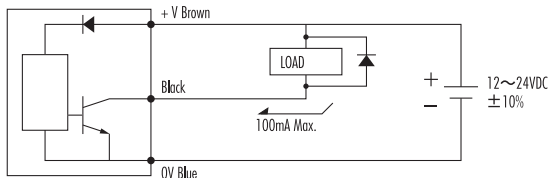


注) スイッチユニットには回転速度を調整するスピードコントロール弁AS1301F-M5φ4ホース用(SMC)を2個標準装備しています。  
 スピードを早くすると衝撃が増加しますので可能なかぎりゆっくり、なめらかに動作するようセットしてください。  
 ※ 取付穴の無いスイングプレートも用意しておりますのでご利用ください。  
 ※ 180°回転型寸法図は弊社営業部へご用命ください。  
 TEL. 03-3774-3731 FAX. 03-3776-6500

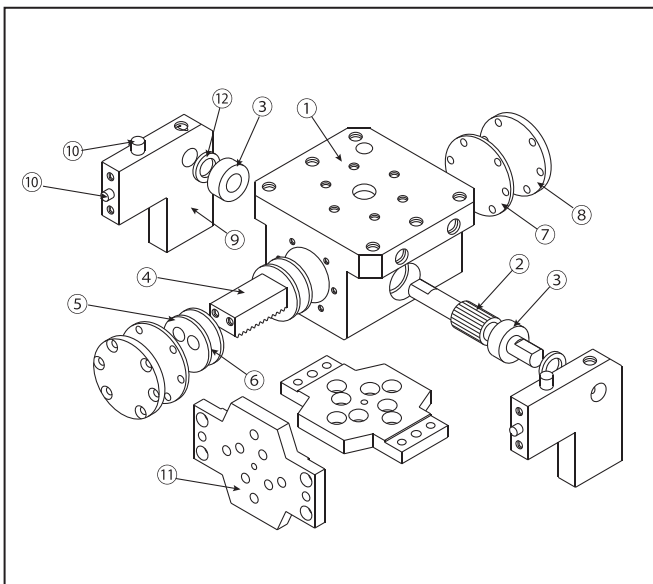
**0°/90° 2位置センサー取付時** Proximity switch

(形式: SU-4PX5×2、SU-7.5PX5×2)

接続 標準: サンクス GX-F8A (ケーブル長 1m) → SU-4・サンクスGX-H8A (ケーブル長 1m) → SU-7.5



**構造図** Exploded View



SU-4, SU7.5

No.	部品名	Parts name	材質	Materials
①	ボディー	Body	アルミ合金	Aluminum alloy
②	ピニオンギア	Pinion Gear	炭素鋼	Carbon Steel
③	ボールベアリング	Ball Bearing	SUS440C	SUS440C
④	ラックギア	Lack Gear	炭素鋼	Carbon Steel
⑤	ピストン	Piston	デルリン	POM
⑥	パッキン	Packing	NBR	NBR
⑦	ガスケット	Gasket	NBR	NBR
⑧	シリンダーカバー	Cylinder Cover	SPCC	SPCC
⑨	アームサポート	Arm Support	アルミ合金	Aluminum alloy
⑩	ピン	Pin	SUS420J2	SUS420J2
⑪	ハンドマウント	Hand Mount	アルミ合金	Aluminum alloy
⑫	シム	Simm	SPCC	SPCC