

マグネットスイッチ

マグネットスイッチはFA機器の状態をモニターするのに使用します。非接触で磁気の近接を検知し、一定の閾値を越えると出力をONします。



機能説明

マグネットスイッチは磁界に反応します。センサー内の抵抗は複数の強磁性と非磁性体の層から成っています。シールドされた抵抗2つとシールドされていない抵抗2つがブリッジ回路でつながれており、これにより磁界が近接すると磁界に比例した大きな信号が発せられます。一定の閾値を超えるとコンパレータにより出力信号が発せられ、センサーが反応します。

特徴と利点

センサー溝に取り付け

場所を取らず、すばやく簡単に取り付け

LED表示付き仕様(MMS 22)

直接センサー上でスイッチの状態を確認

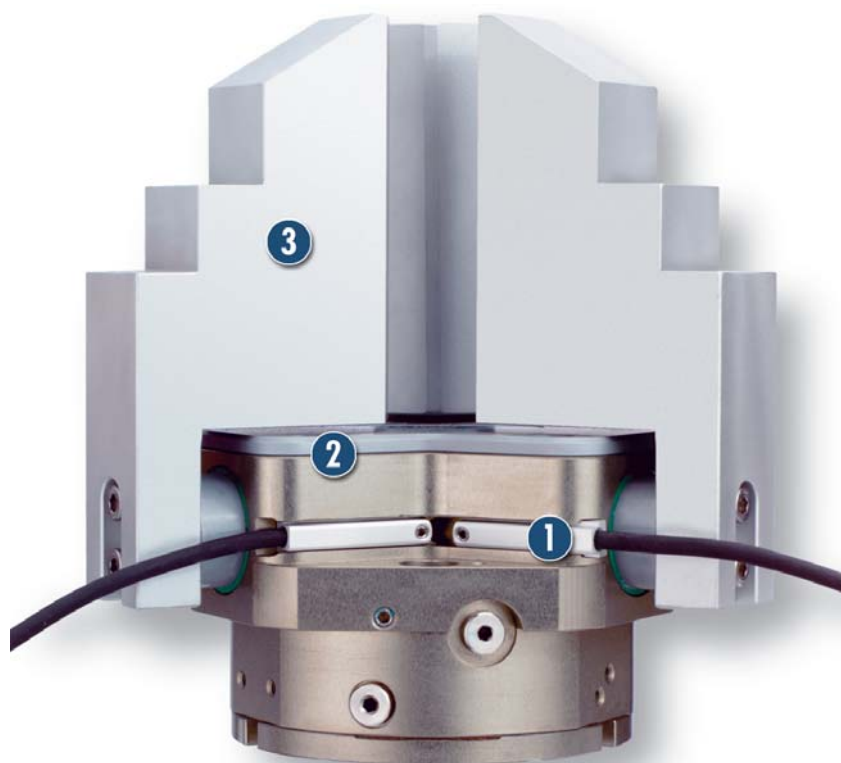
コネクター付き仕様

延長ケーブルをすばやく簡単に交換

ポリウレタン仕様で非常にフレキシブルなケーブル

多くの化学品種に対して耐性があり、長い寿命

アプリケーション例



用途

グリッパーモジュールや回転・旋回モジュール、リニアモジュール、ロボット付属品のモニター。SCHUNKのマグネットスイッチは振動やほこり・湿気に強く、非接触で金属を検知するので摩耗の心配もありません。マグネットスイッチは溝に取り付けるので、干渉範囲に影響を与えません。

- ① グリッパーのC字型溝に取り付けられた電子マグネットスイッチ MMS
- ② 耐塵・耐水仕様、三爪平行開閉グリッパー
- ③ ワーク専用フィンガー

製品概要

材質

センサーハウジング: MMS 22はポリアミド、MMS 30はアルミニウム製
ケーブル: ポリウレタン製シールド

取り付け方法

センサー溝にはめ込み

DIN 40050に準じた保護等級

差し込んだ状態でIP 67

電圧

10~30V DC(リップル率 <10%)

スイッチタイプ

PNP切り替え型 / NPN切り替え型

保証期間

24ヶ月

ご注意

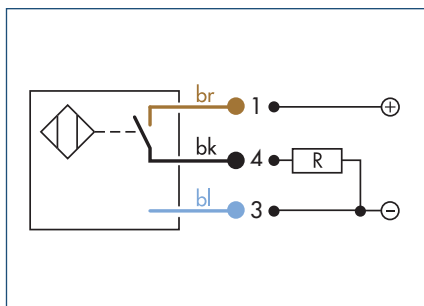
SCHUNKのグリッパーモジュール、回転・旋回モジュール、リニアモジュール、ロボット付属品で溝形電子マグネットスイッチが必要な場合には、相互作用性を確実にするため、各機器に応じたSCHUNK製の電子マグネットスイッチをご使用願います。

各製品とセンサーのマッチングは、マグネットのタイプや磁界強度、マグネットとセンサー間の距離ならびに仕切りの厚み・材質など各パラメータ組み合わせや、センサー自身の検出方向・感度により決まります。

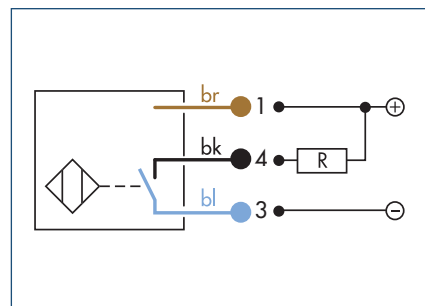
そのため、SCHUNK製品で他社製センサーを使用すると、ほとんどの場合満足のいく出力結果が得られません。



メイク型回路図



NPNメイク型回路図



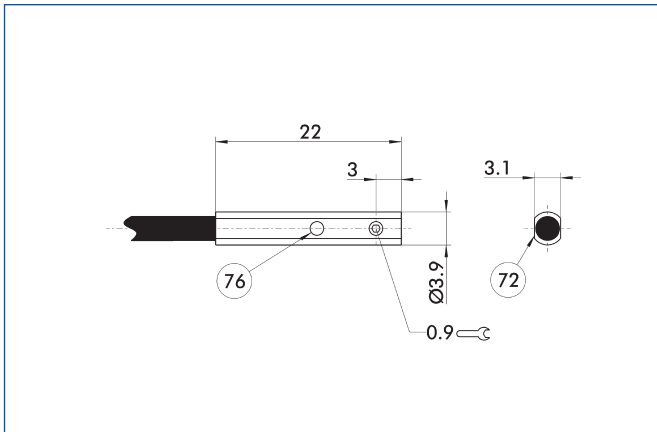
仕様一覧

名称	MMS 22-S-M5-PNP	MMS 22-S-M5-NPN	MMS 22-S-M8-PNP	MMS 22-S-M8-NPN	MMSK 22-S-PNP	MMSK 22-S-NPN	
	品番	0301438	0301439	0301432	0301433	0301434	0301435
スイッチ機能		メイク型	メイク型	メイク型	メイク型	メイク型	メイク型
回路タイプ		PNP	NPN	PNP	NPN	PNP	NPN
ケーブル長	[cm]	30.0	30.0	30.0	30.0	200.0	200.0
ケーブルプラグ/端末		M5	M5	M8	M8	裸線	裸線
使用電源		直流	直流	直流	直流	直流	直流
定格電圧	[V]	24.0	24.0	24.0	24.0	24.0	24.0
最低電圧	[V]	10.0	10.0	10.0	10.0	10.0	10.0
最高電圧	[V]	30.0	30.0	30.0	30.0	30.0	30.0
電圧降下	[V]	1.5	1.5	1.5	1.5	1.5	1.5
最大スイッチ電流	[A]	0.2	0.2	0.2	0.2	0.2	0.2
最低周囲温度	[°C]	-10.0	-10.0	-10.0	-10.0	-10.0	-10.0
最高周囲温度	[°C]	70.0	70.0	70.0	70.0	70.0	70.0
平均応答時間	[s]	0.001	0.001	0.001	0.001	0.001	0.001
保護等級 IP(センサー)		67	67	67	67	67	67
保護等級 IP(プラグ、接続した状態)		67	67	67	67	67	67
センサー上のLED表示		有り	有り	有り	有り	有り	有り
ケーブル直径	[mm]	2.1	2.1	2.1	2.1	2.1	2.1
最小曲げ半径(動的)	[mm]	21.0	21.0	21.0	21.0	21.0	21.0
最小曲げ半径(静的)	[mm]	10.5	10.5	10.5	10.5	10.5	10.5
リード線数		3	3	3	3	3	3
リード線断面積	[mm ²]	0.14	0.14	0.14	0.14	0.14	0.14

① センサーとプラグ間のケーブルは決して切断しないで下さい。

センサー MMS 22

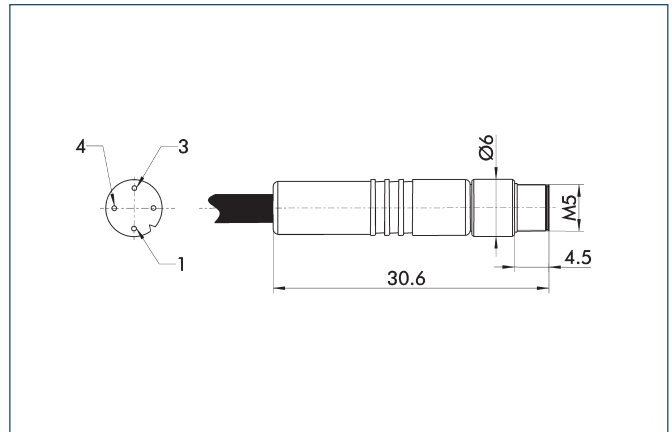
ご注意：この図は第一角法(投影法)です。



- ⑦② センサー検出面
- ⑦⑥ LED

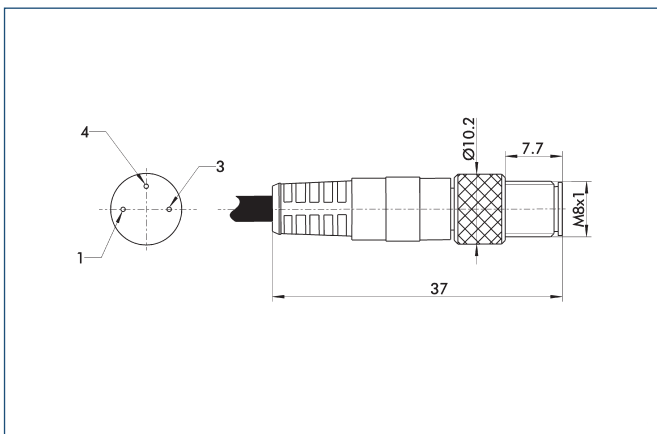
プラグ M5

ご注意：この図は第一角法(投影法)です。



プラグ M8

ご注意：この図は第一角法(投影法)です。

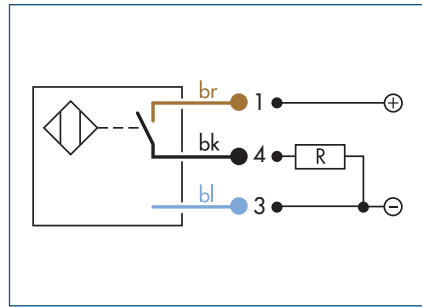


MMS 22-SA

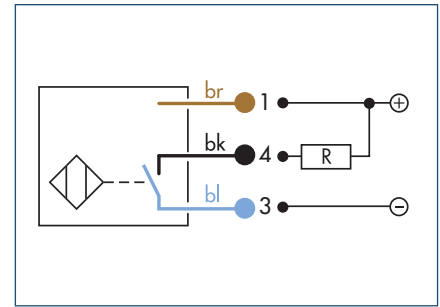
付属部品・センサー・スイッチ・マグネットスイッチ



メイク型回路図



NPNメイク型回路図

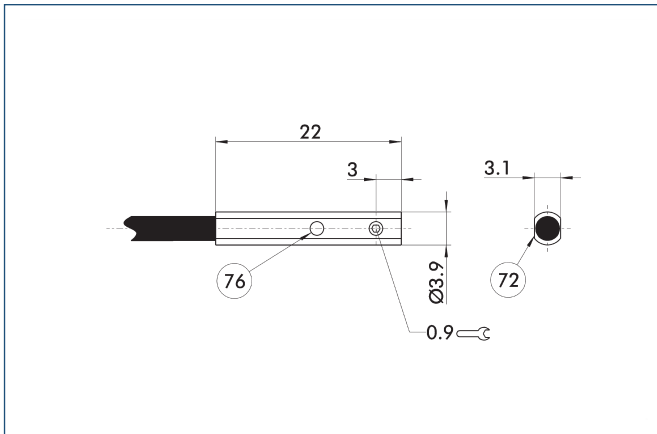


仕様一覧

名称	MMS 22-S-M5-PNP-SA	MMS 22-S-M5-NPN-SA	MMS 22-S-M8-PNP-SA	MMS 22-S-M8-NPN-SA	MMSK 22-S-PNP-SA	MMSK 22-S-NPN-SA
品番	0301448	0301449	0301442	0301443	0301444	0301445
スイッチ機能	メイク型	メイク型	メイク型	メイク型	メイク型	メイク型
回路タイプ	PNP	NPN	PNP	NPN	PNP	NPN
ケーブル長 [cm]	30.0	30.0	30.0	30.0	200.0	200.0
ケーブルプラグ/端末	M5	M5	M8	M8	裸線	裸線
使用電源	直流	直流	直流	直流	直流	直流
定格電圧 [V]	24.0	24.0	24.0	24.0	24.0	24.0
最低電圧 [V]	10.0	10.0	10.0	10.0	10.0	10.0
最高電圧 [V]	30.0	30.0	30.0	30.0	30.0	30.0
電圧降下 [V]	1.5	1.5	1.5	1.5	1.5	1.5
最大スイッチ電流 [A]	0.2	0.2	0.2	0.2	0.2	0.2
最低周囲温度 [°C]	-10.0	-10.0	-10.0	-10.0	-10.0	-10.0
最高周囲温度 [°C]	70.0	70.0	70.0	70.0	70.0	70.0
平均応答時間 [s]	0.001	0.001	0.001	0.001	0.001	0.001
保護等級 IP(センサー)	67	67	67	67	67	67
保護等級 IP(プラグ、接続した状態)	67	67	67	67	67	67
センサー上のLED表示	有り	有り	有り	有り	有り	有り
ケーブル直径 [mm]	2.1	2.1	2.1	2.1	2.1	2.1
最小曲げ半径(動的) [mm]	21.0	21.0	21.0	21.0	21.0	21.0
最小曲げ半径(静的) [mm]	10.5	10.5	10.5	10.5	10.5	10.5
リード線数	3	3	3	3	3	3
リード線断面積 [mm ²]	0.14	0.14	0.14	0.14	0.14	0.14

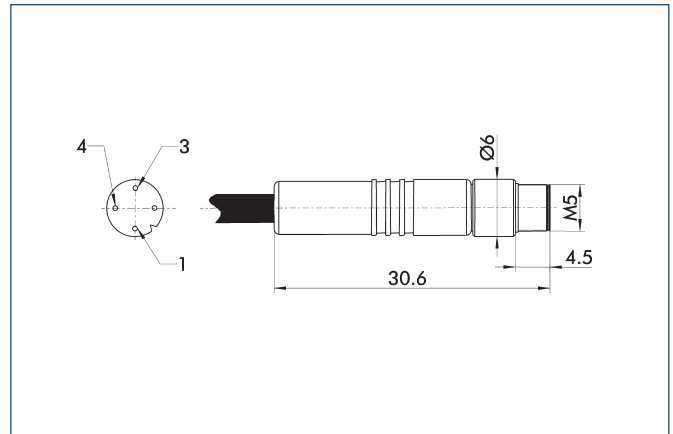
① センサーとプラグ間のケーブルは決して切断しないで下さい。

センサー MMS 22-SA ご注意：この図は第一角法(投影法)です。

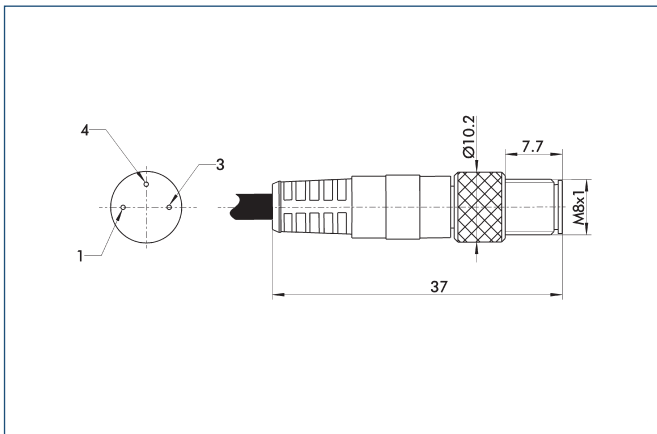


- 72 センサー検出面
- 76 LED

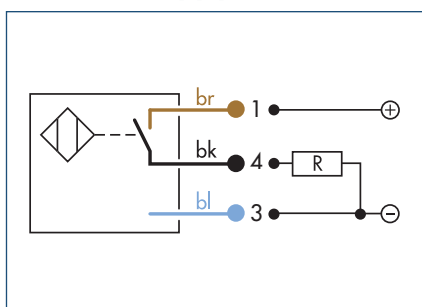
プラグ M5 ご注意：この図は第一角法(投影法)です。



プラグ M8 ご注意：この図は第一角法(投影法)です。



メイク型回路図



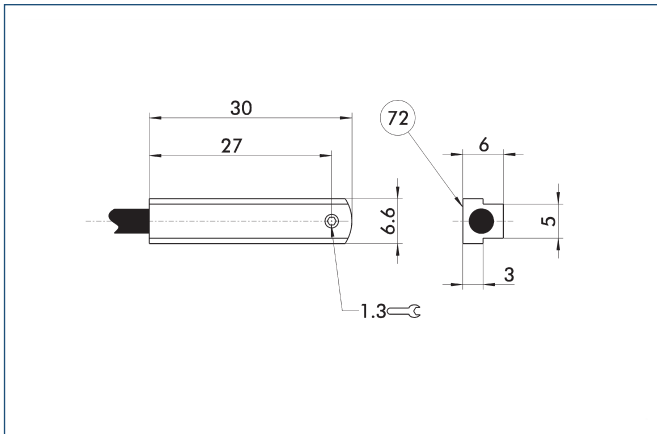
仕様一覧

名称		MMS 30-S-M8- PNP	MMS 22-S-M5- PNP	MMS 30-S-M12- PNP	MMSK 30-S- PNP	MMS 22-S-M8- PNP	MMS 22-S-M5- NPN	MMS 22-S-M8- NPN
	品番	0301471	0301438	0301571	0301563	0301432	0301439	0301433
スイッチ機能		メイク型	メイク型	メイク型	メイク型	メイク型	メイク型	メイク型
回路タイプ		PNP	PNP	PNP	PNP	PNP	NPN	NPN
ケーブル長	[cm]	30.0	30.0	30.0	200.0	30.0	30.0	30.0
ケーブルプラグ/端末		M8	M5	M12	裸線	M8	M5	M8
使用電源		直流	直流	直流	直流	直流	直流	直流
定格電圧	[V]	24.0	24.0	24.0	24.0	24.0	24.0	24.0
最低電圧	[V]	10.0	10.0	10.0	10.0	10.0	10.0	10.0
最高電圧	[V]	30.0	30.0	30.0	30.0	30.0	30.0	30.0
電圧降下	[V]	1.5	1.5	1.5	1.5	1.5	1.5	1.5
最大スイッチ電流	[A]	0.2	0.2	0.2	0.2	0.2	0.2	0.2
最低周囲温度	[°C]	-25.0	-10.0	-25.0	-25.0	-10.0	-10.0	-10.0
最高周囲温度	[°C]	70.0	70.0	70.0	70.0	70.0	70.0	70.0
平均応答時間	[s]	0.001	0.001	0.001	0.001	0.001	0.001	0.001
保護等級 IP(センサー)		67	67	67	67	67	67	67
保護等級 IP(プラグ、接続した状態)		67	67	67	67	67	67	67
センサー上のLED表示		無し	有り	無し	無し	有り	有り	有り
ケーブル直径	[mm]	3.5	2.1	3.5	3.5	2.1	2.1	2.1
最小曲げ半径(動的)	[mm]	35.0	21.0	35.0	35.0	21.0	21.0	21.0
最小曲げ半径(静的)	[mm]	17.5	10.5	17.5	17.5	10.5	10.5	10.5
リード線数		3	3	3	3	3	3	3
リード線断面積	[mm ²]	0.14	0.14	0.14	0.14	0.14	0.14	0.14

① センサーとプラグ間のケーブルは決して切断しないで下さい。

センサー MMS 30

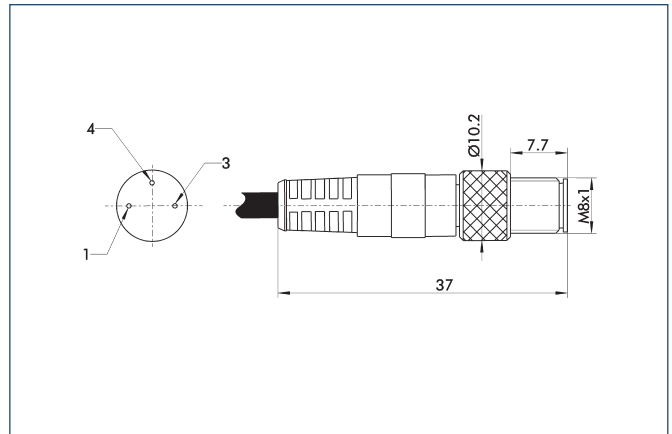
ご注意：この図は第一角法(投影法)です。



⑦② センサー検出面

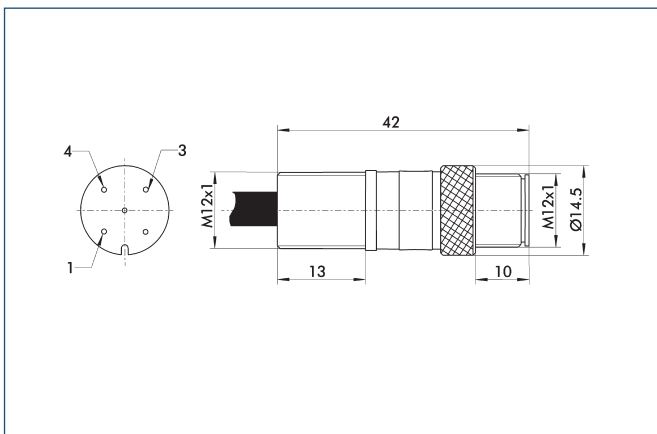
プラグ M8

ご注意：この図は第一角法(投影法)です。



プラグ M12

ご注意：この図は第一角法(投影法)です。

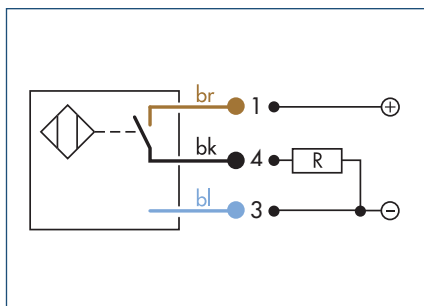


MMSK 65

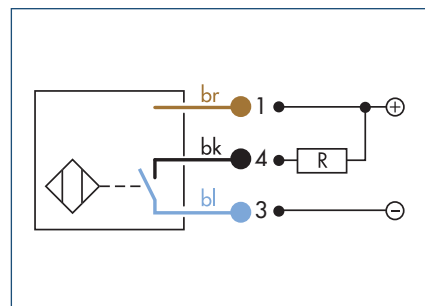
付属部品・センサー・スイッチ・マグネットスイッチ



メイク型回路図



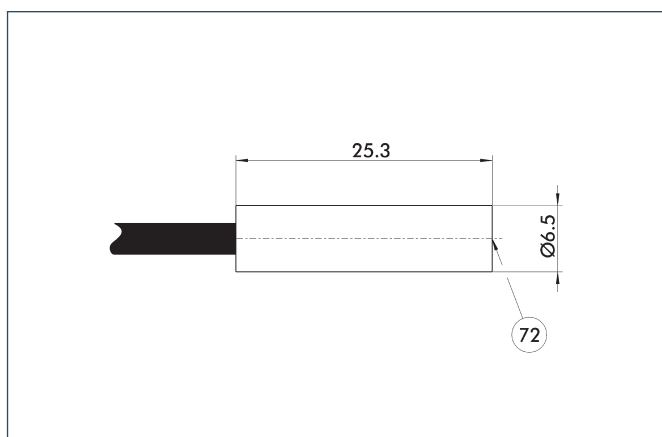
NPNメイク型回路図



名称	MMSK 65-5-PNP	MMS 22-S-M5-PNP	MMS 22-S-M8-PNP	MMSK 65-5-NPN	MMS 22-S-M5-NPN	MMS 22-S-M8-NPN
	品番 0301423	0301438	0301432	0301424	0301439	0301433
スイッチ機能	メイク型	メイク型	メイク型	メイク型	メイク型	メイク型
回路タイプ	PNP	PNP	PNP	NPN	NPN	NPN
ケーブル長	[cm] 20.0	30.0	30.0	20.0	30.0	30.0
使用電源	直流	直流	直流	直流	直流	直流
定格電圧	[V] 24.0	24.0	24.0	24.0	24.0	24.0
最低電圧	[V] 10.0	10.0	10.0	10.0	10.0	10.0
最高電圧	[V] 30.0	30.0	30.0	30.0	30.0	30.0
最大スイッチ電流	[A] 0.2	0.2	0.2	0.2	0.2	0.2
最低周囲温度	[°C] -20.0	-10.0	-10.0	-20.0	-10.0	-10.0
最高周囲温度	[°C] 70.0	70.0	70.0	70.0	70.0	70.0
保護等級 IP(センサー)	67	67	67	67	67	67
保護等級 IP(プラグ、接続した状態)	67	67	67	67	67	67
リード線数	3	3	3	3	3	3
リード線断面積	[mm ²] 0.14	0.14	0.14	0.14	0.14	0.14

① センサーとプラグ間のケーブルは決して切断しないで下さい。

センサー MMSK 65/S



⑦ センサー検出面

