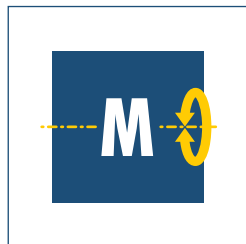




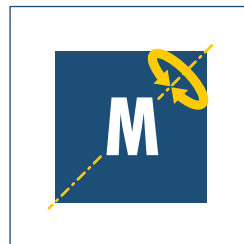
モデルサイズ  
064~125



ハンドリング重量  
最大 170kg



トルク負荷  $M_x$   
最大 400Nm

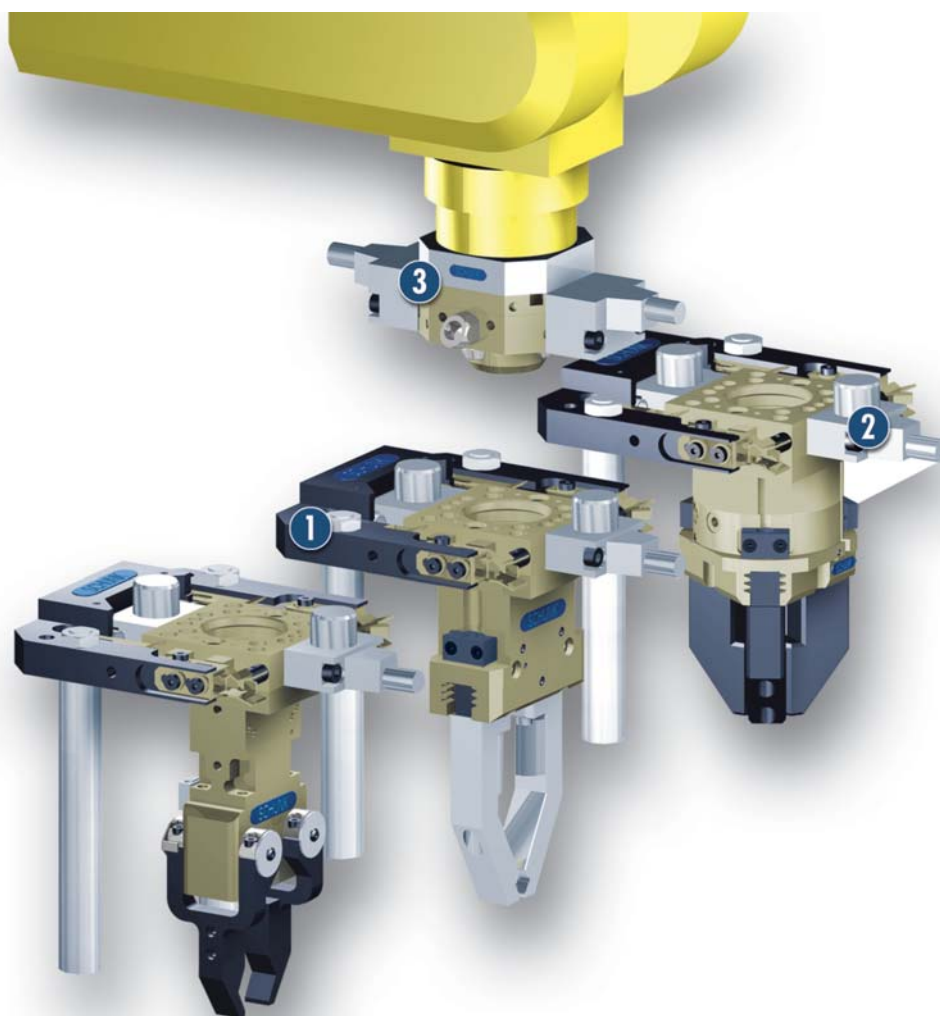


トルク負荷  $M_y$   
最大 400Nm



トルク負荷  $M_z$   
最大 600Nm

### アプリケーション例



ツールをグリッパー交換カートリッジに入れて交換・待機

- ① グリッパー交換カートリッジ
- ② グリッパー交換アダプター  
GWA
- ③ グリッパー交換ヘッド  
GWK

## グリッパー交換システム

空圧式グリッパー交換システム

### 用途

生産ラインを別の製品用にすばやく変更。  
一台のロボットでいろいろなツールを使用  
できます

### 特徴と利点

#### エアフィードスルー内蔵

グリッパーモジュールに確実にエアーを供給

#### カートリッジはあらゆるサイズに対応

さまざまなツールの位置を正しく調節

#### あらゆるサイズにぴったりのカートリッジ

さまざまなツールの位置を正しく調節できる  
カートリッジをオプションとしてご用意

#### 丈夫なくさび形カム駆動

グリッパー交換ヘッドとアダプターをしっかりと接続

#### 2つの18ピン電気フィードスルーを標準装備

多くの用途で十分に対応可能なフィードスルー  
装備

#### ISO標準のフランジフォーム

大多数のロボットタイプで、追加のアダプター  
プレートを使わず簡単に取り付け



### モデルシリーズ概要

#### 作動方式

空圧式、フィルター(10 μm)を通した圧縮空気、ドライ  
または給油式

#### 作動圧力範囲

0.45MPa~0.6MPa

#### エアー伝達

電気:2 x 18ピン 0.14mm<sup>2</sup> / 交流 60V / 最大 1Aを標準装  
備。オプションで、4ピン 2.5mm<sup>2</sup> / 交流 380V / 最大  
25A(VDE規定に準ず)も可能

#### 保護等級

ロックした状態でIP65(DIN 40050に準ず)

#### エンコーダ

4つの近接スイッチで合計15アダプターの検出が可能。  
また電気プラグ経由でも可能

#### ロック状態のモニター

近接センサーの取り付けが可能

#### 駆動方式

くさび形カム駆動、面で力を伝達

#### 安全装置

エアーの供給が止まっても、内蔵スプリングで接続を  
保持

#### 周囲温度

5°C~60°C

#### 材質

ハウジング特殊ハードコート処理された高張力高張力  
アルミ合金 / 可動部品:硬化スチール

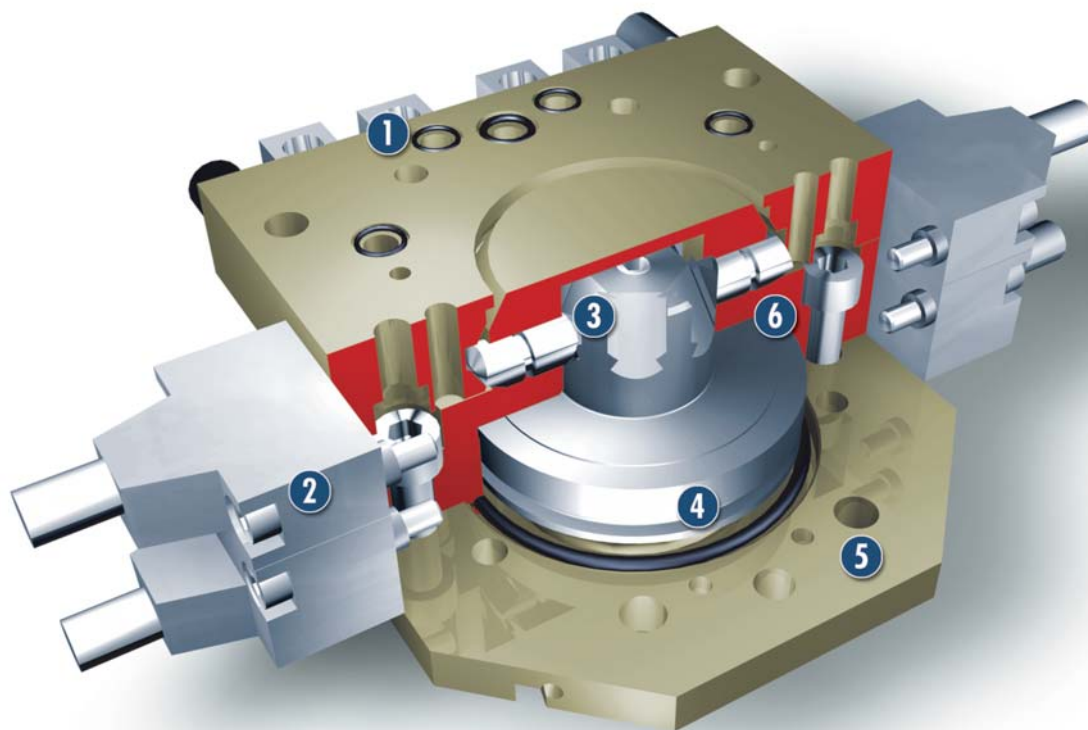
#### メンテナンス

長期潤滑、200万サイクルごとの給油を推奨

#### 保証期間

24ヶ月

## 機能断面図



- 1 空気圧フィードスルー**  
ハウジングに内蔵され、干渉範囲に影響しません
- 2 電気モジュール**  
電気エアと信号を伝達
- 3 ロック機構**  
くさび形カムでアダプターを力強くロック。スプリング内蔵で圧力供給が停止してもロックを保持
- 4 駆動部**  
空圧式、簡単なハンドリングで高性能を発揮
- 5 ハウジング**  
高張力高張力アルミ合金の採用で軽量化を実現
- 6 センタリング**  
X・Y軸方向の位置誤差を調整

## 機能説明

グリッパー、サクショリフター、空圧・電動工具、溶接ガンなどロボットツールの自動交換で、既存ロボットの柔軟性を高めます。

グリッパー交換システム GWSはグリッパー交換ヘッド GWKとグリッパー交換アダプター GWAで構成されています。ロボット側に取り付けられたGWKがツールに取り付けられたGWAを連結します。くさび形カム方式のロック機構が確かな接続を保証します。スプリング内蔵で、圧力が低下した場合もロックが保持されます。空気圧と電気を通すフィードスルーにより、連結後は自動的にエアがロボットツールに供給されます。

## 付属部品

## 近接センサー IN

SCHUNKの付属部品—あらゆる自動制御モジュールで高い機能性、信頼性、プロセス安全性の実現をお手伝いします。



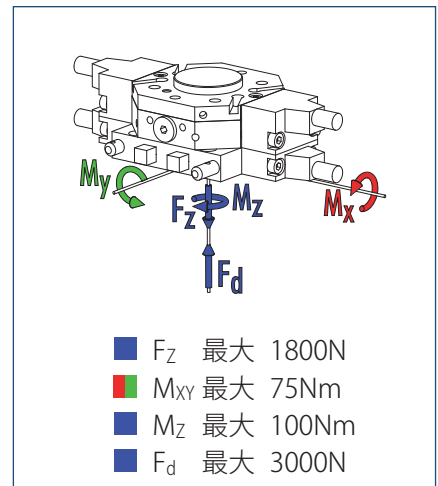
- ① ご希望の付属部品の寸法詳細、各モデルサイズに対応する部品入手の可否、その名称ならびに品番については、各モデルサイズ説明の最後にある補足図面をご覧ください。付属部品に関するその他詳細については、本カタログ「付属部品」の章をご覧ください。



### 製品仕様

- くさび形カムによる駆動
- エアー供給が停止しても接続保持  
スプリングを内蔵
- エアー伝達  
2 x 18ピン 60V/1A
- ピストンストロークのモニター  
オプション
- 直接取り付け  
ISO 9409-1-A50

### トルク負荷

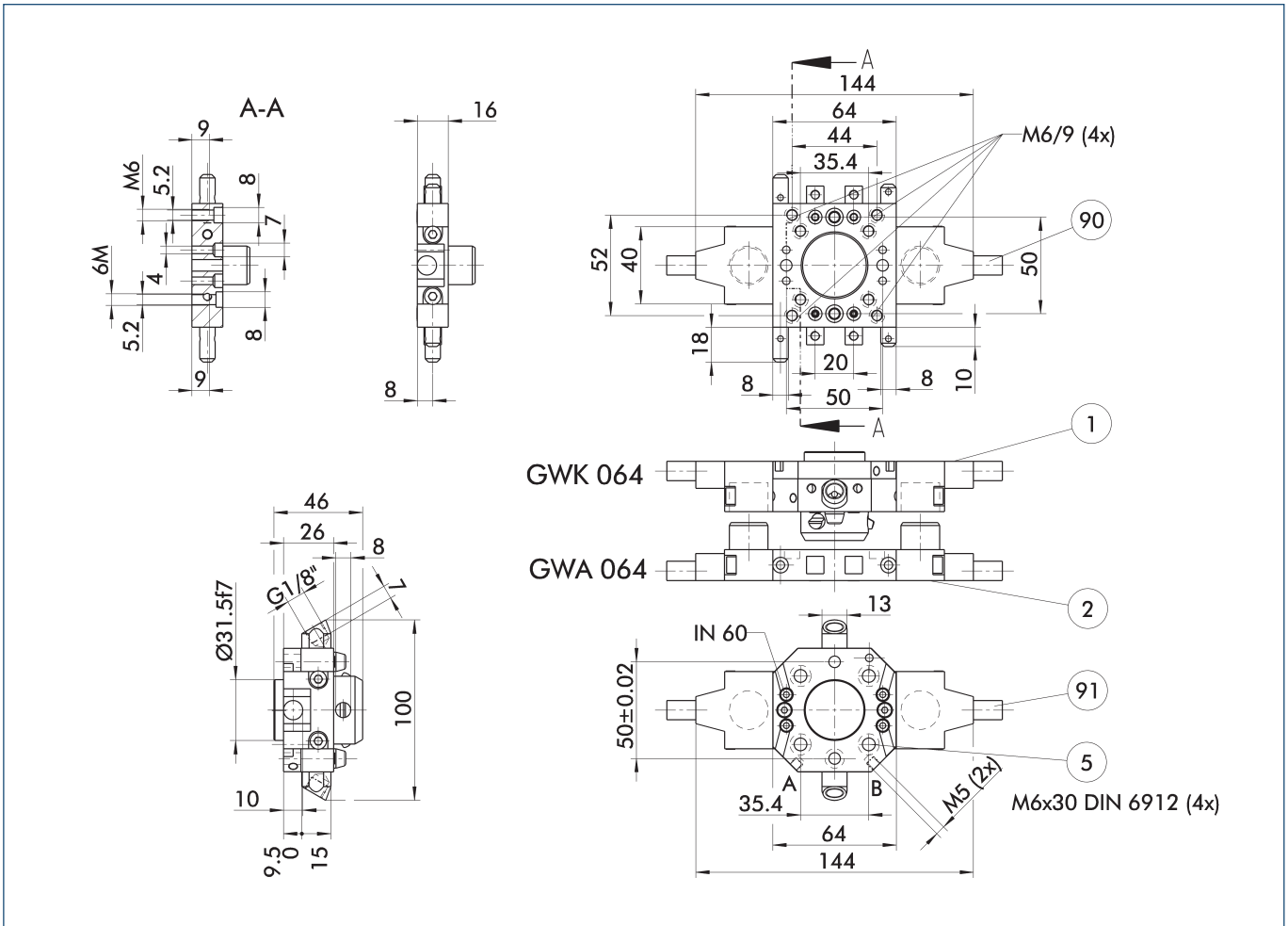


### 仕様一覧

名称		GWK 064	GWK-A 064	GWA 064
	品番	0302506	0302534	0302517
ピストンストロークのモニター		無し	有り	無し
最大搭載荷重	[kg]	60	60	60
繰返し精度	[mm]	0.02	0.02	0.02
本体質量(ケーブルを除く全質量)	[kg]	0.5	0.74	0.35
エアー伝達(空気圧)		4 x M5、2 x G 1/8インチ	4 x M5、2 x G 1/8インチ	4 x M5、2 x G 1/8インチ
エアー伝達(電気)		2 x 18ピン 60V/1A	2 x 18ピン 60V/1A	2 x 18ピン 60V/1A
ロック状態での最低/最高クリアランス	[mm]	2	2	2
最大許容X・Y軸ずれ	[mm]	1.5	1.5	1.5
最大許容角度ずれ	[°]	1	1	1

### 全体図面

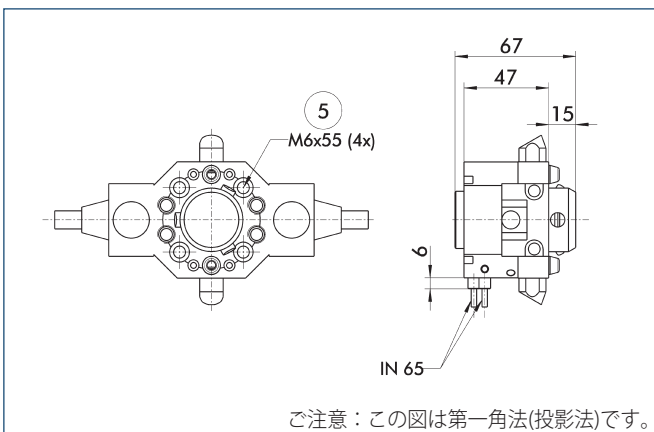
ご注意：この図は第一角法(投影法)です。



図面は基本仕様のフィンガー交換システムを示し、寸法表示は以下に記載するオプションを考慮に入れていません。

- A 給気口、ロック作動
- B 給気口、ロック解除
- ① ロボット側取り付け部
- ② ツール側取り付け部
- ⑤ ネジ(付属品)取り付け用貫通穴
- ⑨⑩ ツール側ケーブル長 2m
- ⑨⑪ ロボット側ケーブル長 5m

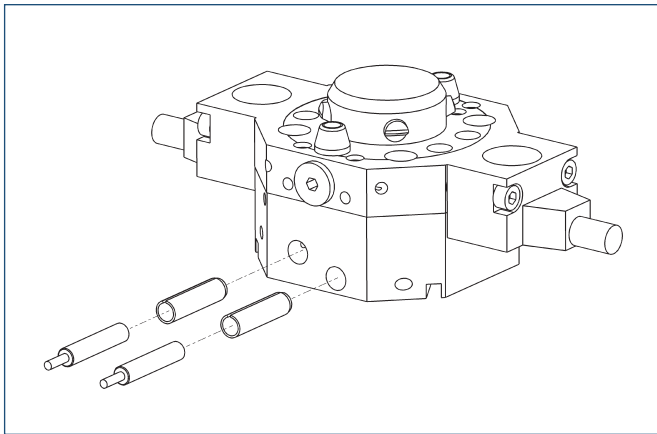
### ピストンストロークモニター仕様 GWK-A図面



- ⑤ ネジ(付属品)取り付け用貫通穴



### GWK-Aでの近接スイッチ取り付け



停止位置モニター:  
近接センサー、直接取り付け可能

名称	品番	推奨品
IN 65/S-M12	0301576	
IN 65/S-M8	0301476	•
INK 65/S	0301554	

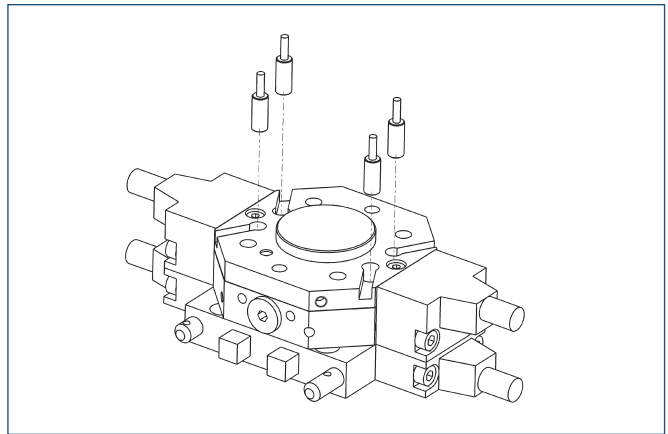
① グリッパー交換システム1台につきセンサー2つとオプションで延長ケーブルが必要です。

### 近接センサー/マグネットセンサー用延長ケーブル

名称	品番
GK 3-M8	0301622
KV 10-M12	0301596
KV 10-M8	0301496
KV 20-M12	0301597
KV 20-M8	0301497
KV 3-M12	0301595
KV 3-M8	0301495
W 3-M12	0301503
W 5-M12	0301507
WK 3-M8	0301594
WK 5-M8	0301502

① センサー用ケーブルをご使用の際は最小許容曲げ半径は、一般的に35mmとなっておりますのでご注意ください。

### エンコーダ用近接スイッチの取り付け

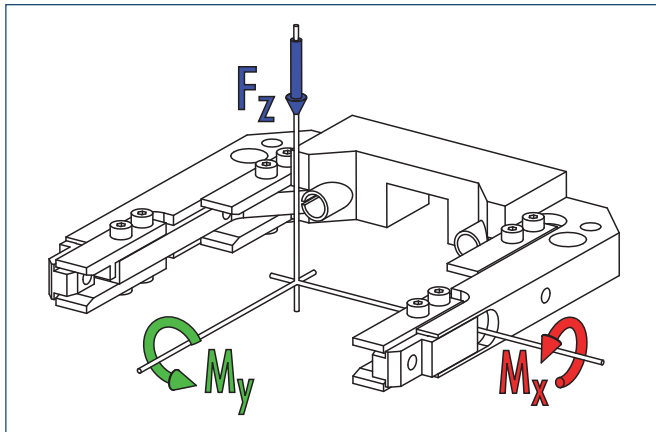


エンコーダ:  
近接センサー、直接取り付け可能

名称	品番	推奨品
IN 60/S-M12	0301585	
IN 60/S-M8	0301485	•
INK 60/S	0301553	

① グリッパー交換システム1台につきセンサーが4つまで取り付け可能です。これで15台のツールをバイナリで検出できます。

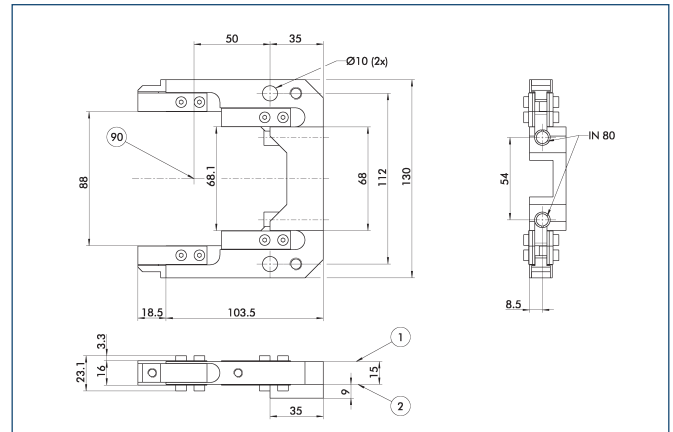
### GWM-S064における荷重とトルク



名称	$F_z$	$M_x$	$M_y$	品番
GWM-S 064	420N	6Nm	23Nm	0302527

### GWM-S064

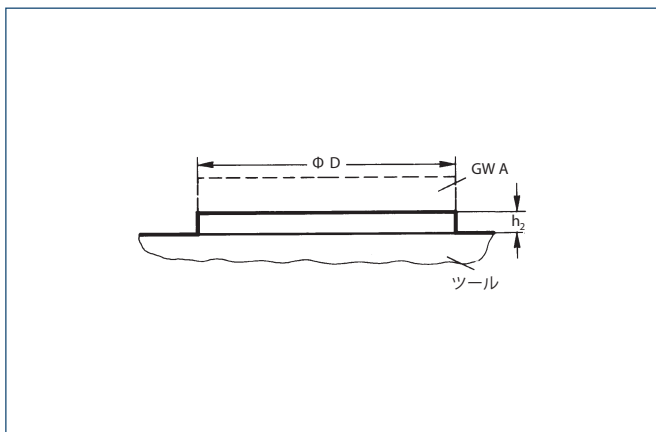
ご注意：この図は第一角法(投影法)です。



- ① ロボット側取り付け部
- ② ツール側取り付け部
- ◎ GWAの中心

名称	GWM-S
材質	アルミニウム
装着状態モニター	近接スイッチにて可能(特別注文)
取り付け方向	水平方向のみ(オプションで垂直)
エンコーダ追加	オプション
装着位置調整	
XならびにY軸	±0.5mm
Z軸	±0.25mm

### アダプタープレート設計

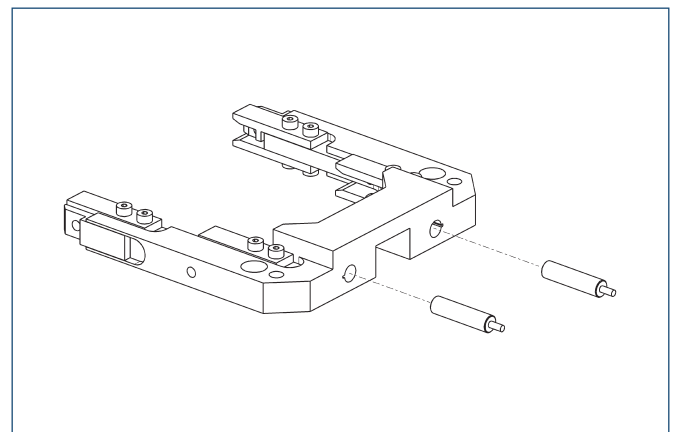


GWAツール側のアダプター設計

#### ご注意

ツールをGWA用アダプタープレートに取り付ける際には、高さ  $h_2 = 5\text{mm}$  で  $\Phi D = 64\text{mm}$  で示された外形寸法を超えないようご注意ください。

### GWM-S用近接スイッチ



#### 近接スイッチ

LED表示付きで取り付けしやすい仕様

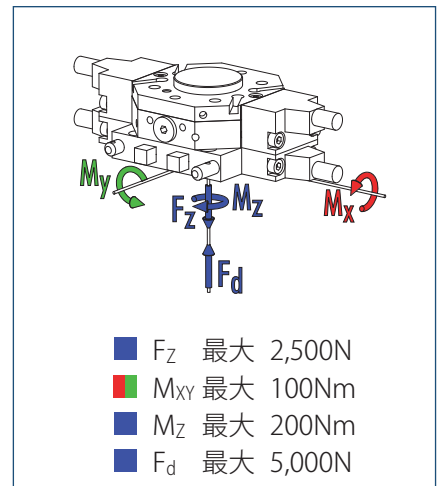
名称	スイッチ機能	品番
INW 80/SL	メイク型	0301509



### 製品仕様

- くさび形カムによる駆動
- エアー供給が停止しても接続保持  
スプリングを内蔵
- エアー伝達  
2 x 18ピン 60V/1A
- ピストンストロークのモニター  
オプション
- 直接取り付け  
ISO 9409-1-A63

### トルク負荷

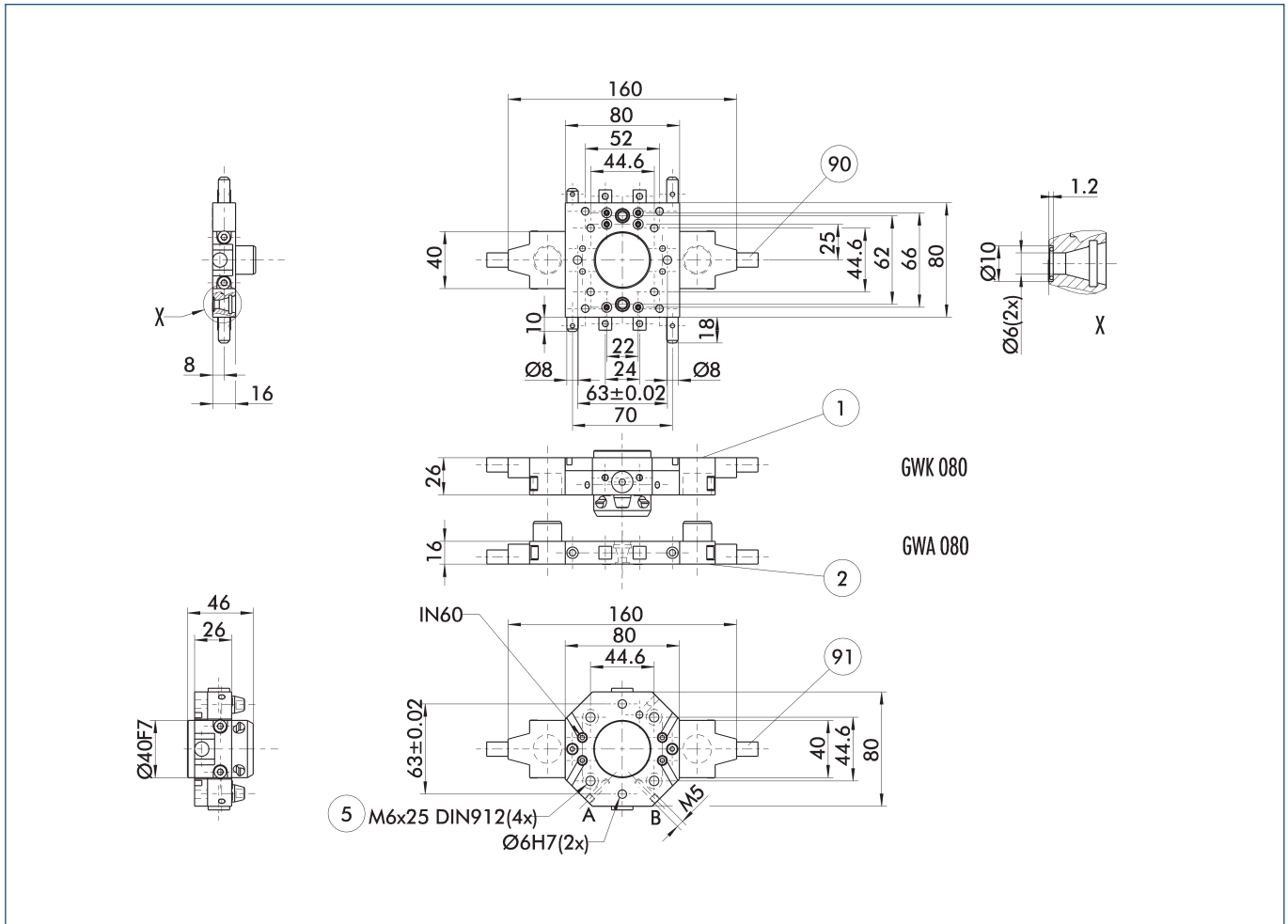


### 仕様一覧

名称		GWK 080	GWK-A 080	GWA 080
	品番	0302509	0302535	0302520
ピストンストロークのモニター		無し	有り	無し
最大搭載荷重	[kg]	86	86	86
繰返し精度	[mm]	0.02	0.02	0.02
本体質量(ケーブルを除く全質量)	[kg]	0.65	0.95	0.4
エアー伝達(空気圧)		6 x M5、2 x G 1/8インチ	6 x M5、2 x G 1/8インチ	6 x M5、2 x G 1/8インチ
エアー伝達(電気)		2 x 18ピン 60V/1A	2 x 18ピン 60V/1A	2 x 18ピン 60V/1A
ロック状態での最低・最高クリアランス	[mm]	2	2	2
最大許容X・Y軸ずれ	[mm]	1.5	1.5	1.5
最大許容角度ずれ	[°]	1	1	1

### 全体図面

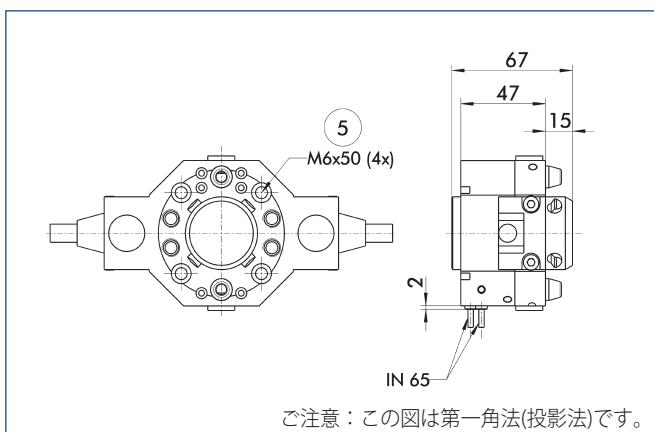
ご注意：この図は第一角法(投影法)です。



図面は基本仕様のフィンガー交換システムを示し、寸法表示は以下に記載するオプションを考慮に入れていません。

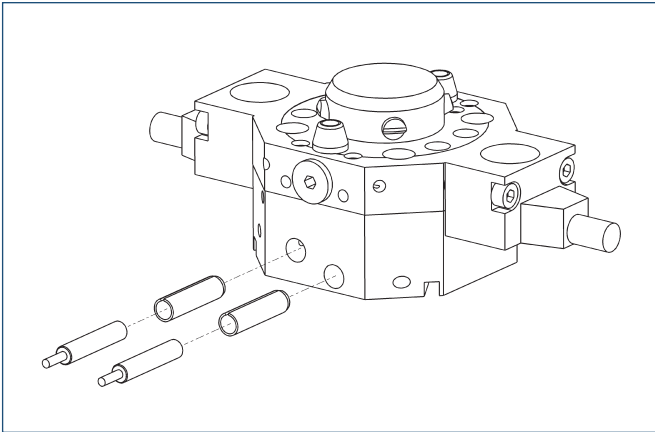
- A 給気口、ロック作動
- B 給気口、ロック解除
- ① ロボット側取り付け部
- ② ツール側取り付け部
- ⑤ ネジ(付属品)取り付け用貫通穴
- ⑩ ツール側ケーブル長 2m
- ⑪ ロボット側ケーブル長 5m

### ピストンストロークモニター仕様 GWK-A図面



- ⑤ ネジ(付属品)取り付け用貫通穴

### GWK-Aでの近接スイッチ取り付け



停止位置モニター:  
近接センサー、直接取り付け可能

名称	品番	推奨品
IN 65/S-M12	0301576	
IN 65/S-M8	0301476	•
INK 65/S	0301554	

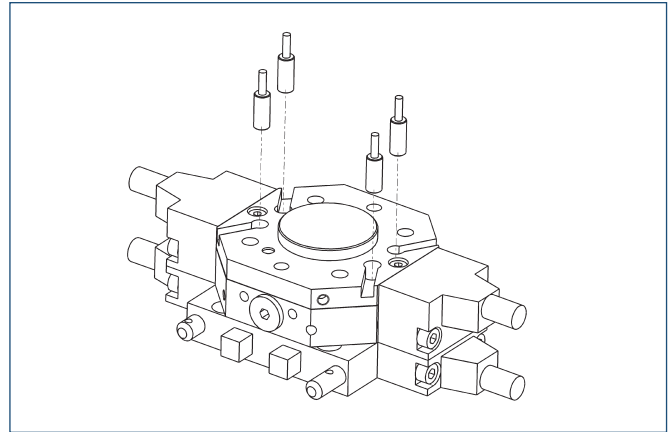
① グリッパー交換システム1台につきセンサー2つとオプションで延長ケーブルが必要です。

### 近接センサー/マグネットセンサー用延長ケーブル

名称	品番
GK 3-M8	0301622
KV 10-M12	0301596
KV 10-M8	0301496
KV 20-M12	0301597
KV 20-M8	0301497
KV 3-M12	0301595
KV 3-M8	0301495
W 3-M12	0301503
W 5-M12	0301507
WK 3-M8	0301594
WK 5-M8	0301502

① センサー用ケーブルをご使用の際は最小許容曲げ半径は、一般的に35mmとなっていますのでご注意ください。

### エンコーダ用近接スイッチの取り付け

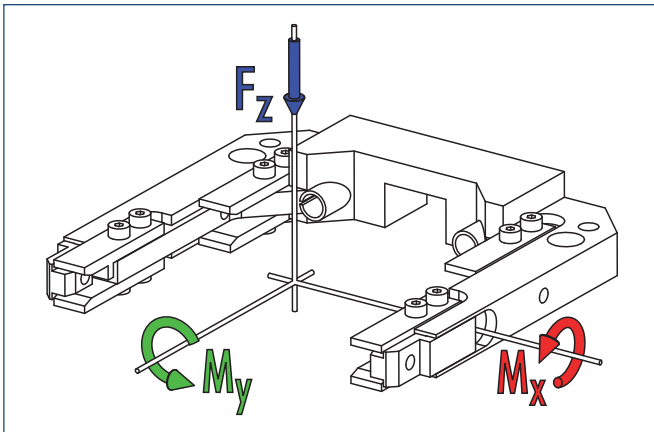


エンコーダ:  
近接センサー、直接取り付け可能

名称	品番	推奨品
IN 60/S-M12	0301585	
IN 60/S-M8	0301485	•
INK 60/S	0301553	

① グリッパー交換システム1台につきセンサーが4つまで取り付け可能です。これで15台のツールをバイナリで検出できます。

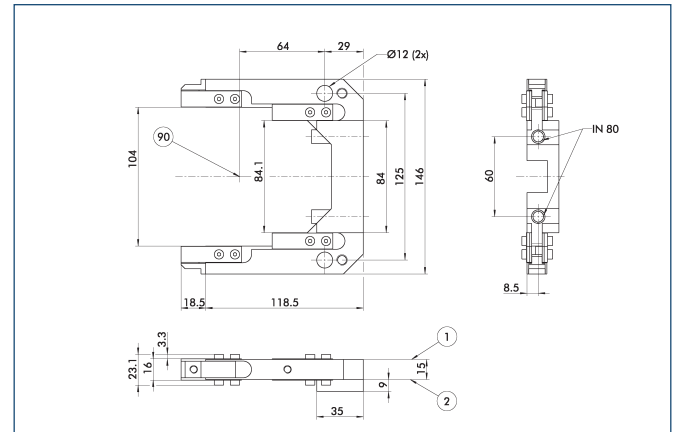
### GWM-S080における荷重とトルク



名称	$F_z$	$M_x$	$M_y$	品番
GWM-S 080	600N	8Nm	30Nm	0302529

### GWM-S080

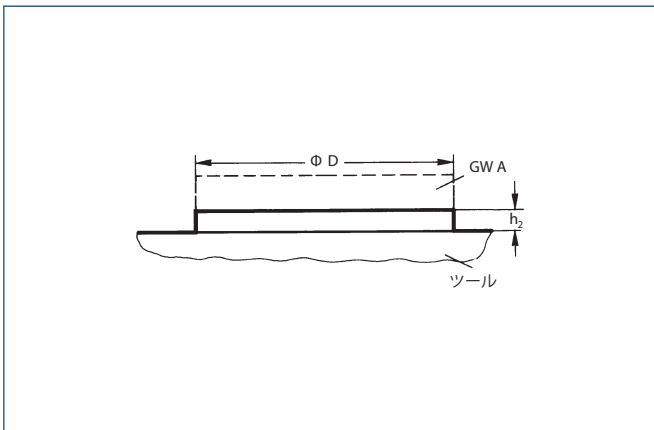
ご注意：この図は第一角法(投影法)です。



- ① ロボット側取り付け部
- ② ツール側取り付け部
- ◎ GWAの中心

名称	GWM/GWM-S
材質	アルミニウム
装着状態モニター	近接スイッチにて可能(特別注文)
取り付け方向	水平方向のみ(オプションで垂直)
エンコーダ追加	オプション
装着位置調整	
XならびにY軸	±0.5mm
Z軸	±0.25mm

### アダプタープレート設計

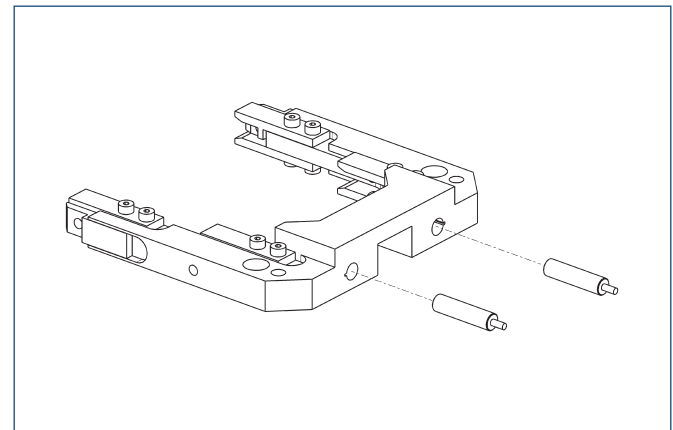


GWAツール側のアダプター設計

#### ご注意

ツールをGWA用アダプタープレートに取り付ける際には、高さ  $h_2 = 6 \text{ mm}$  で  $\Phi D = 80 \text{ mm}$  で示された外形寸法を超えないようご注意ください。

### GWM-S用近接スイッチ



#### 近接スイッチ

LED表示付きで取り付けしやすい仕様

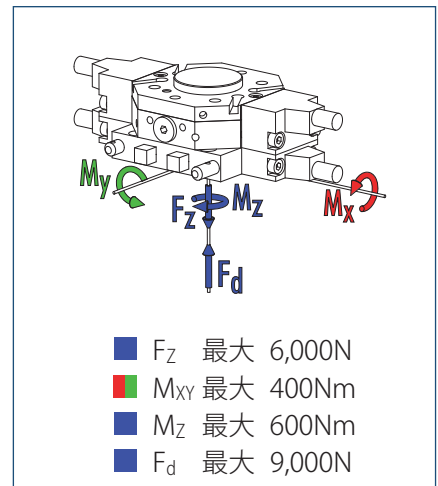
名称	スイッチ機能	品番
INW 80/SL	メイク型	0301509



### 製品仕様

- くさび形カムによる駆動
- エア供給が停止しても接続保持  
スプリングを内蔵
- エア伝達  
2 x 18ピン 60V/1A
- ピストンストロークのモニター  
オプション
- 直接取り付け  
ISO 9409-1-A100

### トルク負荷

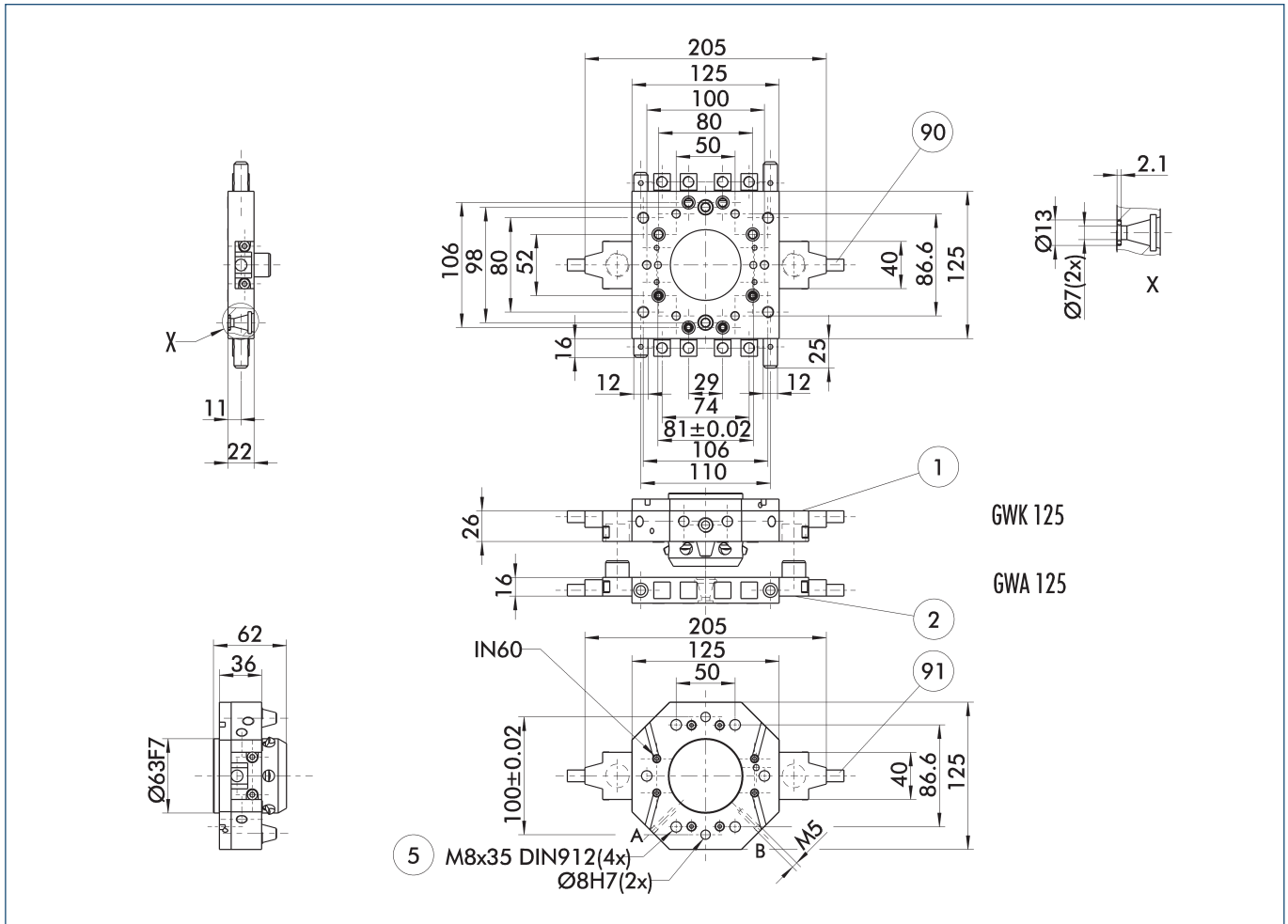


### 仕様一覧

名称		GWK 125	GWK-A 125	GWA 125
	品番	0302514	0302536	0302525
ピストンストロークのモニター		無し	有り	無し
最大搭載荷重	[kg]	170	170	170
繰返し精度	[mm]	0.02	0.02	0.02
本体質量(ケーブルを除く全質量)	[kg]	2.3	2.6	1.7
エア伝達(空気圧)	8 x G 1/8インチ、2 x G 1/4インチ	8 x G 1/8インチ、2 x G 1/4インチ	8 x G 1/8インチ、2 x G 1/4インチ	8 x G 1/8インチ、2 x G 1/4インチ
エア伝達(電気)	2 x 18ピン 60V/1A	2 x 18ピン 60V/1A	2 x 18ピン 60V/1A	2 x 18ピン 60V/1A
ロック状態での最低・最高クリアランス	[mm]	2	2	2
最大許容X・Y軸ずれ	[mm]	1.5	1.5	1.5
最大許容角度ずれ	[°]	1	1	1

### 全体図面

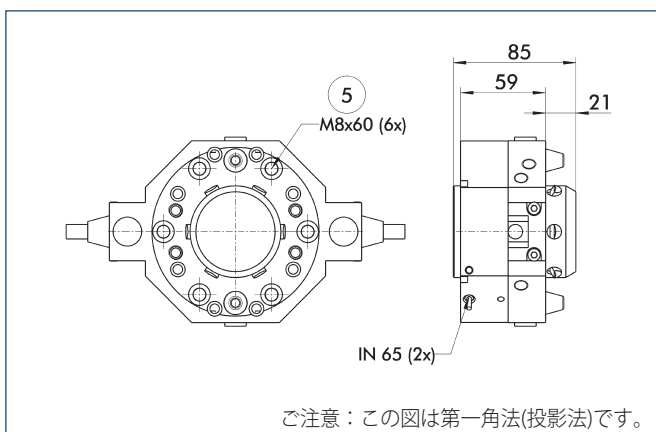
ご注意：この図は第一角法(投影法)です。



図面は基本仕様のフィンガー交換システムを示し、寸法表示は以下に記載するオプションを考慮に入れていません。

- A 給気口、ロック作動
- B 給気口、ロック解除
- ① ロボット側取り付け部
- ② ツール側取り付け部
- ⑤ ネジ(付属品)取り付け用貫通穴
- 90 ツール側ケーブル長 2m
- 91 ロボット側ケーブル長 5m

### ピストンストロークモニター仕様 GWK-A図面

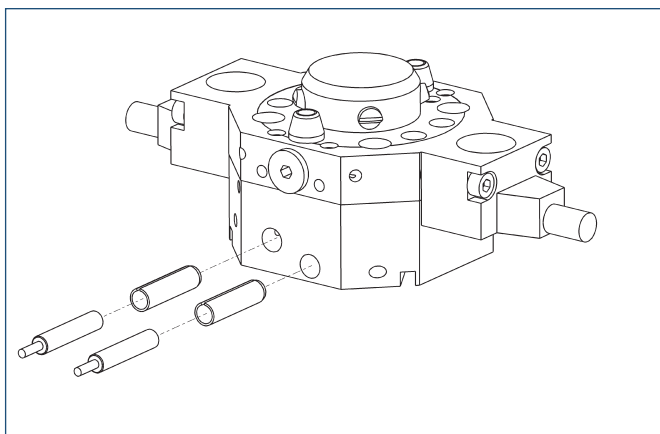


ご注意：この図は第一角法(投影法)です。

- ⑤ ネジ(付属品)取り付け用貫通穴



### GWK-Aでの近接スイッチ取り付け

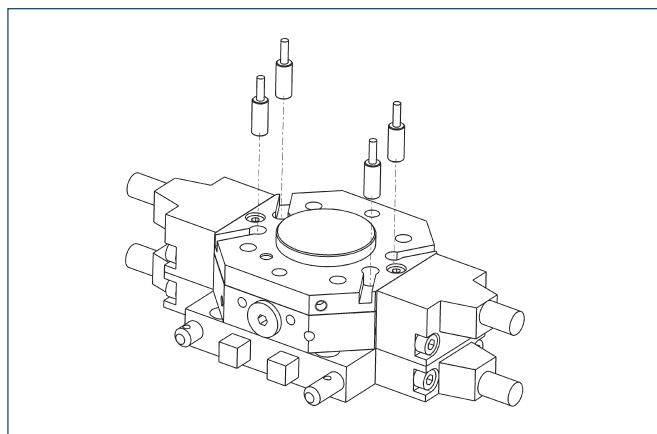


停止位置モニター:  
近接センサー、直接取り付け可能

名称	品番	推奨品
IN 65/S-M12	0301576	
IN 65/S-M8	0301476	•
INK 65/S	0301554	

① グリッパー交換システム1台につきセンサー2つとオプションで延長ケーブルが必要です。

### エンコーダ用近接スイッチの取り付け



エンコーダ:  
近接センサー、直接取り付け可能

名称	品番	推奨品
IN 60/S-M12	0301585	
IN 60/S-M8	0301485	•
INK 60/S	0301553	

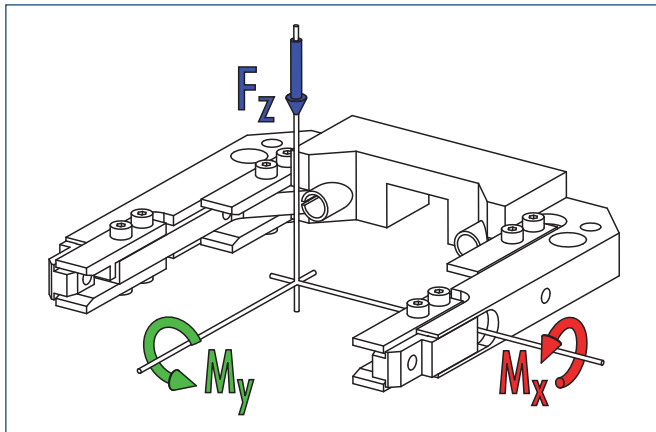
① グリッパー交換システム1台につきセンサーが4つまで取り付け可能です。これで15台のツールをバイナリで検出できます。

### 近接センサー/マグネットセンサー用延長ケーブル

名称	品番
GK 3-M8	0301622
GK 3-M5-PNP/NPN	0301652
KV 10-M12	0301596
KV 10-M8	0301496
KV 20-M12	0301597
KV 20-M8	0301497
KV 3-M12	0301595
KV 3-M8	0301495
W 3-M12	0301503
W 5-M12	0301507
WK 3-M8	0301594
WK 3-M8 NPN	0301602
WK 5-M8	0301502
WK 5-M8 NPN	9641116

① センサー用ケーブルをご使用の際は最小許容曲げ半径は、一般的に35mmとなっていますのでご注意ください。

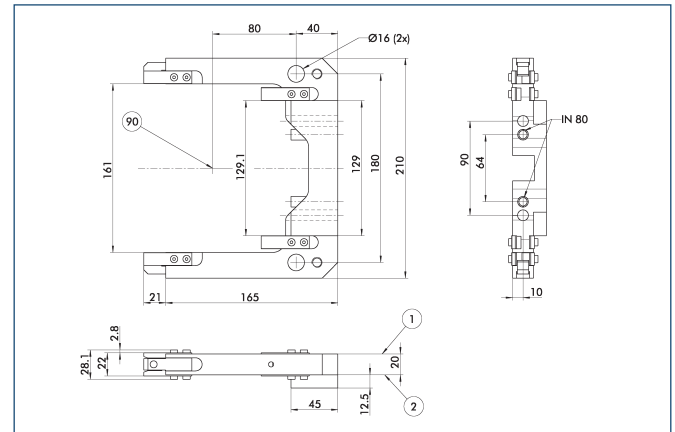
### GWM-S125における荷重とトルク



名称	$F_z$	$M_x$	$M_y$	品番
GWM-S 125	1,500N	30Nm	70Nm	0302533

### GWS-S125

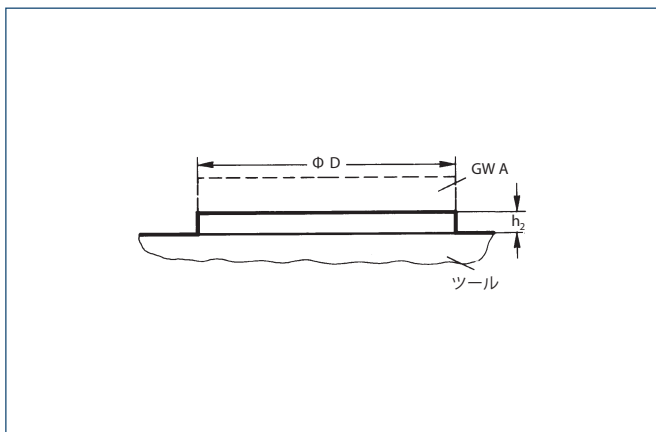
ご注意：この図は第一角法(投影法)です。



- ① ロボット側取り付け部
- ② ツール側取り付け部
- ◎ GWAの中心

名称	GWM/GWM-S
材質	アルミニウム
装着状態モニター	近接スイッチにて可能(特別注文)
取り付け方向	水平方向のみ(オプションで垂直)
エンコーダ追加	オプション
装着位置調整	
XならびにY軸	±0.5mm
Z軸	±0.25mm

### アダプタープレートの設計

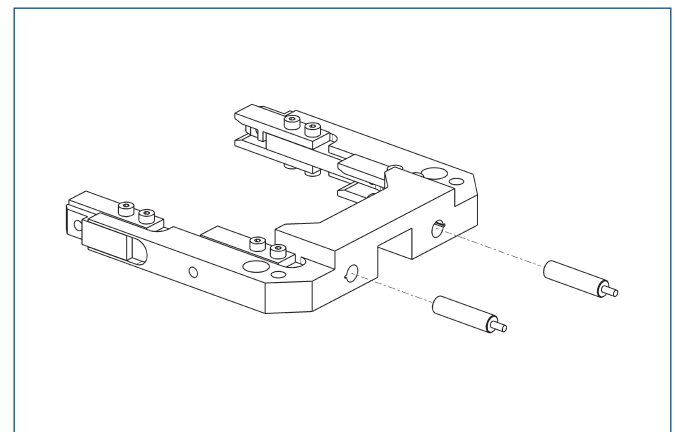


GWAツール側のアダプター設計

#### ご注意

ツールをGWA用アダプタープレートに取り付ける際には、高さ  $h_2 = 7 \text{ mm}$  で  $\Phi D = 125 \text{ mm}$  で示された外形寸法を超えないようご注意ください。

### GWM-S用近接スイッチ



#### 近接スイッチ

LED表示付きで取り付けしやすい仕様

名称	スイッチ機能	品番
INW 80/SL	メイク型	0301509