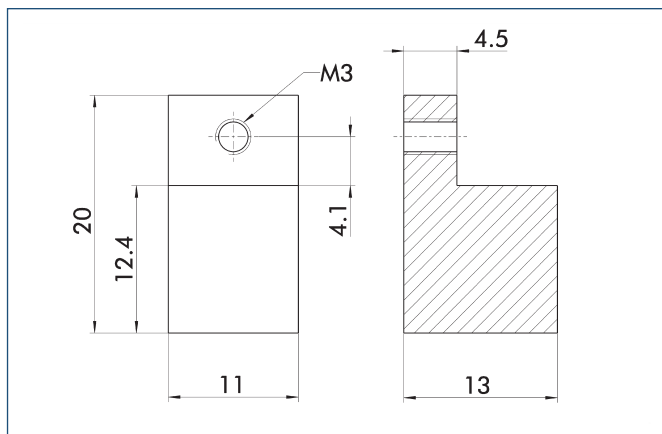


## 仕様一覧

名称	品番	品番ごとの数量	本体質量 [kg]	材質
ABR 20	0340210	2	0.006	アルミニウム
ABR 25	0340211	2	0.008	アルミニウム
ABR 32	0340212	2	0.016	アルミニウム
ABR 40	0340213	2	0.031	アルミニウム
ABR 50	0340214	2	0.068	アルミニウム
ABR 64	0340215	2	0.12	アルミニウム

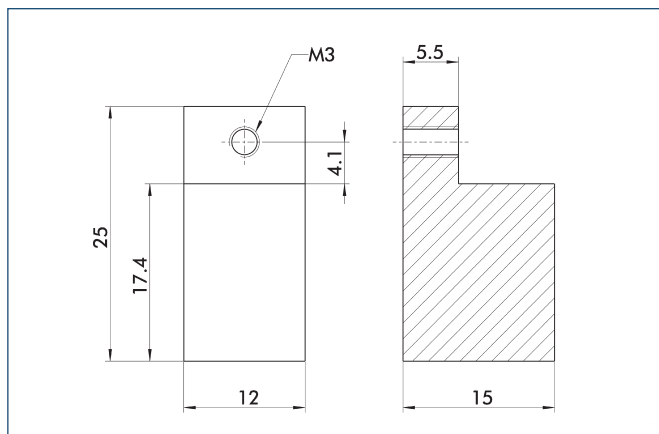
### ABR 20

ご注意：この図は第一角法(投影法)です。



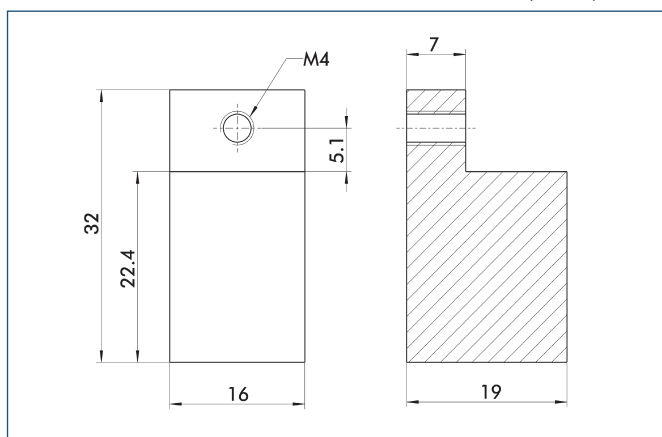
### ABR 25

ご注意：この図は第一角法(投影法)です。



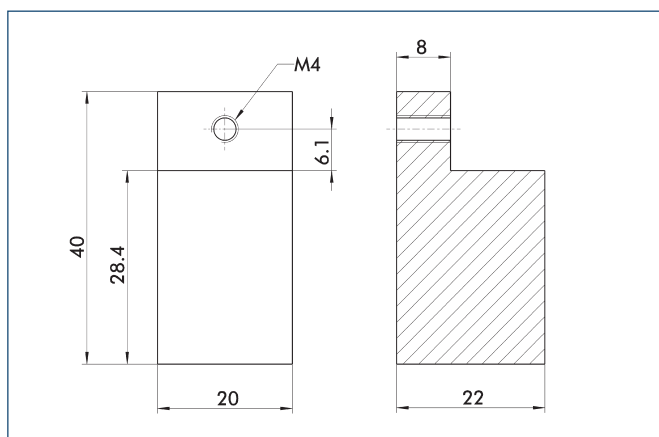
### ABR 32

ご注意：この図は第一角法(投影法)です。



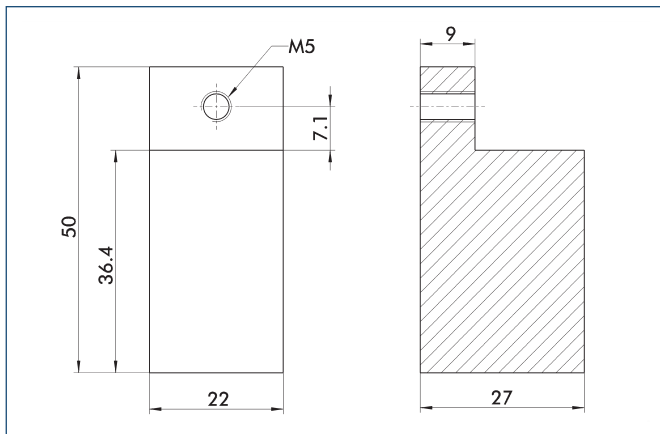
### ABR 40

ご注意：この図は第一角法(投影法)です。



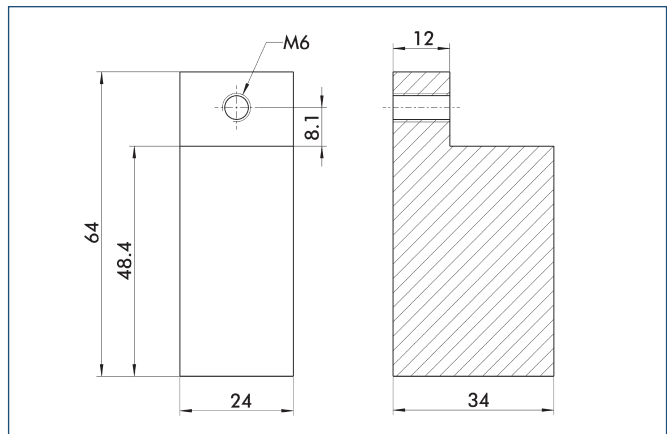
## ABR 50

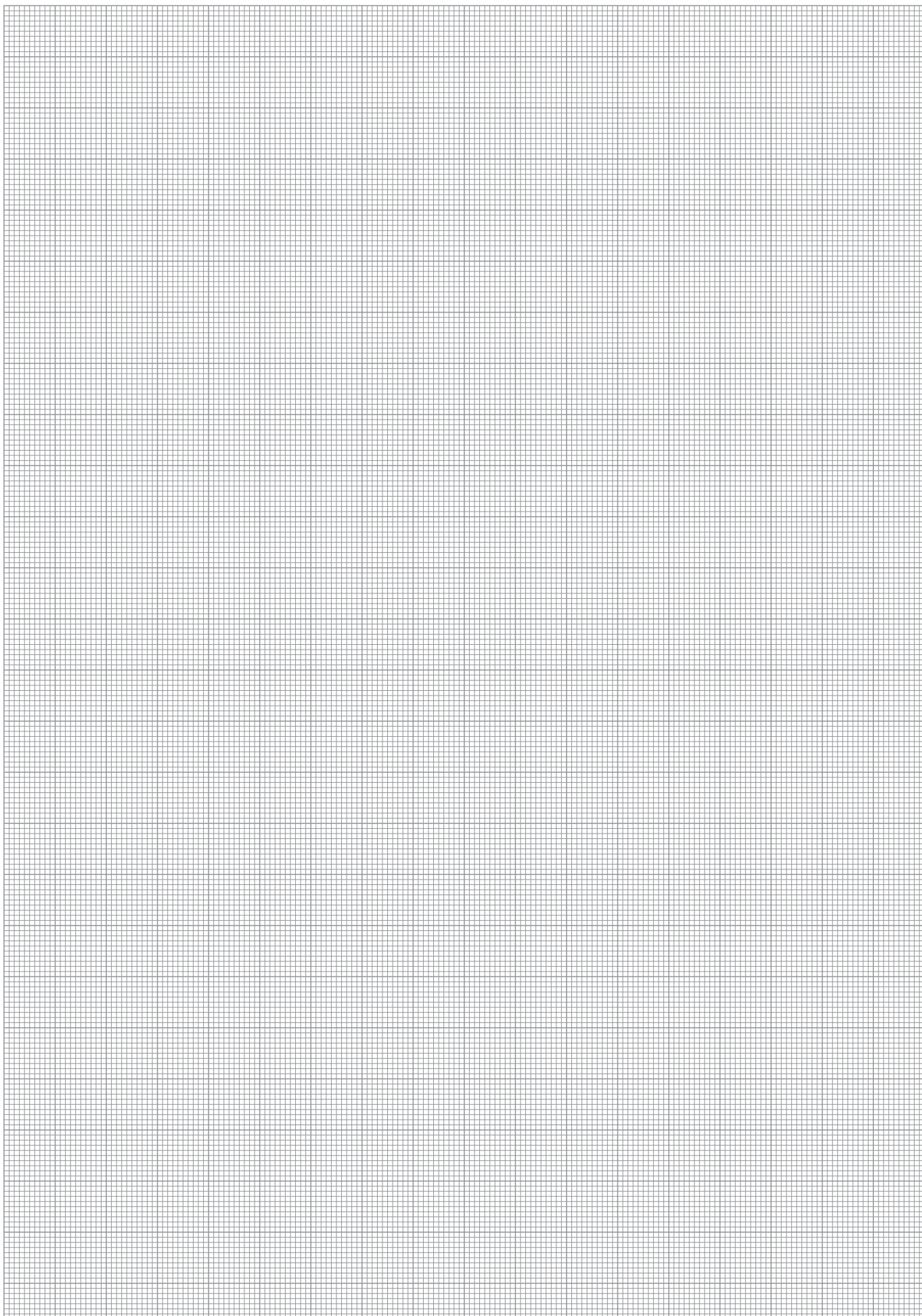
ご注意：この図は第一角法(投影法)です。



## ABR 64

ご注意：この図は第一角法(投影法)です。





# MPZ用ABR

付属部品・フィンガー・フィンガーブロック・特殊グリッパーモデル用

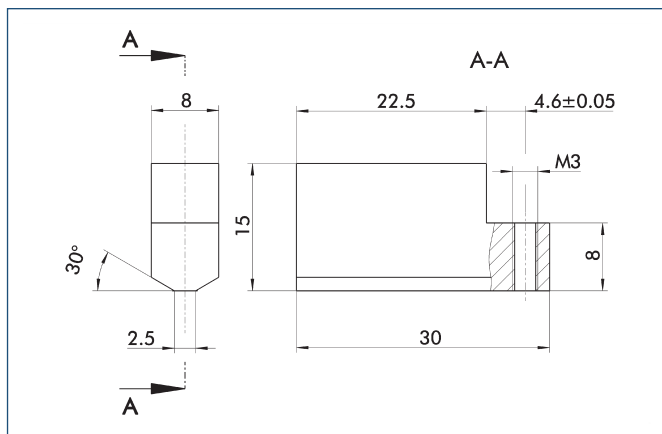


## 仕様一覧

名称	品番	品番ごとの数量	本体質量 [kg]	材質
ABR 30	0340519	3	0.08	アルミニウム
ABR 38	0340529	3	0.015	アルミニウム
ABR 45	0340539	3	0.024	アルミニウム

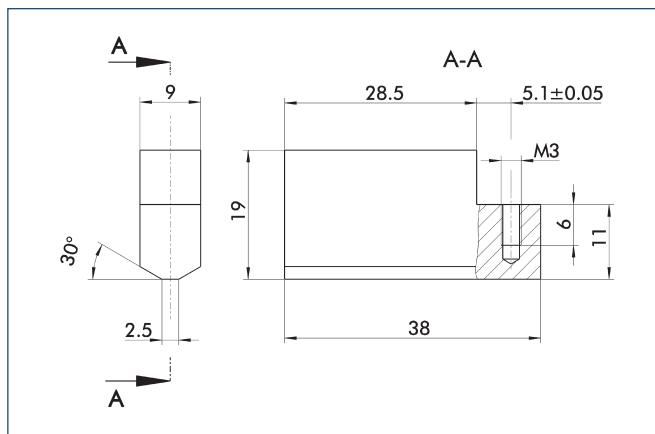
### ABR 30

ご注意：この図は第一角法(投影法)です。



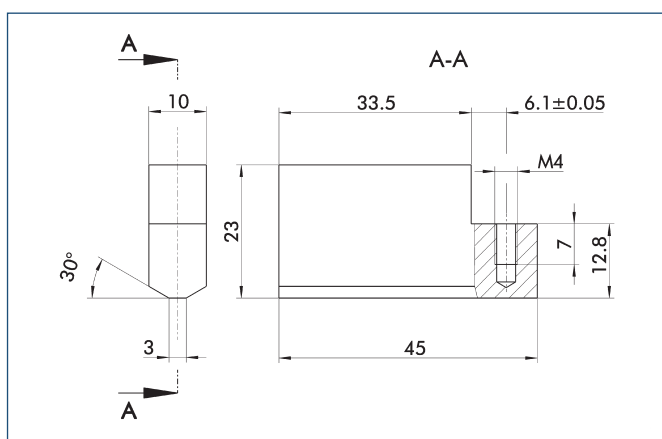
### ABR 38

ご注意：この図は第一角法(投影法)です。



### ABR 45

ご注意：この図は第一角法(投影法)です。



# PGN/PZN用ABR

付属部品・フィンガー・フィンガーブロック・特殊グリッパーモデル用

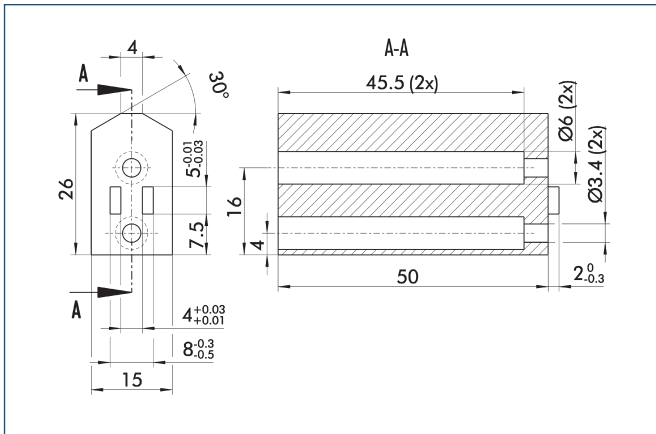


## 仕様一覧

名称	品番	品番ごとの数量	本体質量 [kg]	材質
ABR 50	0300714	1	0.045	アルミニウム
SBR 50	0300715	1	0.15	16 MnCr 5
ABR 64	0300725	1	0.093	アルミニウム
SBR 64	0300734	1	0.26	16 MnCr 5
ABR 80	0300726	1	0.162	アルミニウム
SBR 80	0300735	1	0.455	16 MnCr 5
ABR 100	0300727	1	0.358	アルミニウム
SBR 100	0300735	1	1.004	16 MnCr 5
ABR 125	0300728	1	0.638	アルミニウム
SBR 125	0300735	1	1.788	16 MnCr 5
ABR 160	0300729	1	1.291	アルミニウム
SBR 160	0300734	1	0.26	16 MnCr 5
ABR 200	0300751	1	2.191	アルミニウム
SBR 200	0300735	1	6.144	16 MnCr 5
ABR 300	0300752	1	3.236	アルミニウム
SBR 300	0300735	1	9.072	16 MnCr 5

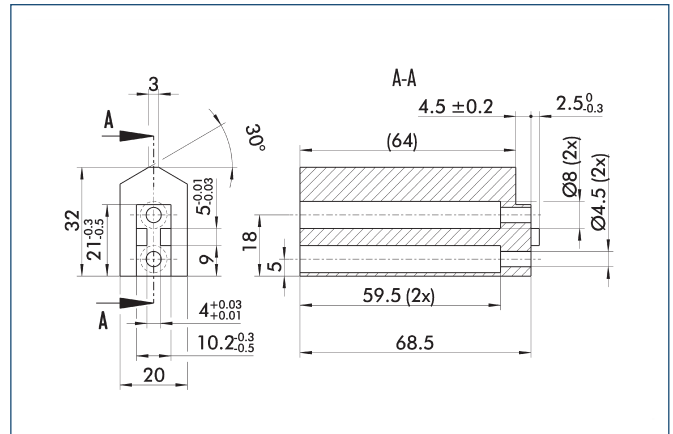
### ABR 50/SBR 50

ご注意：この図は第一角法(投影法)です。



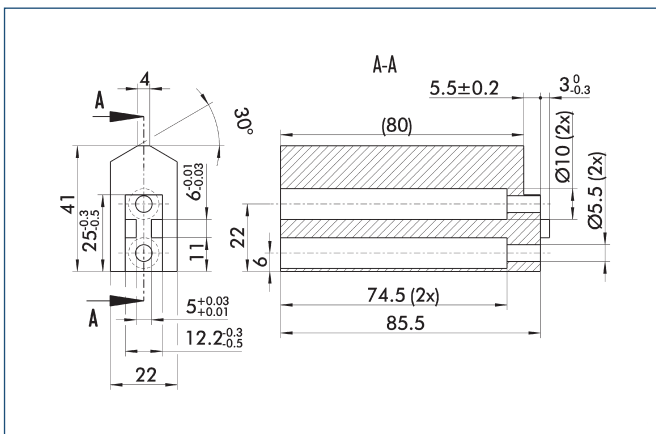
### ABR 64/SBR 64

ご注意：この図は第一角法(投影法)です。



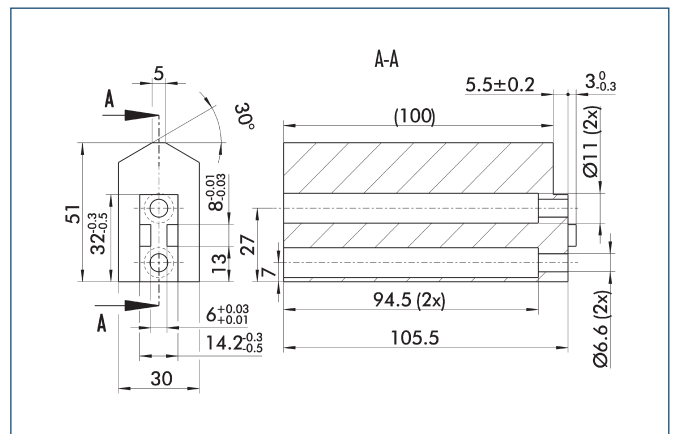
### ABR 80/SBR 80

ご注意：この図は第一角法(投影法)です。



### ABR 100/SBR 100

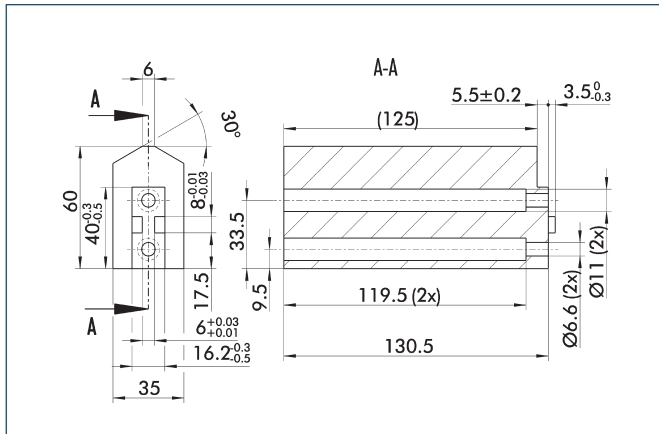
ご注意：この図は第一角法(投影法)です。





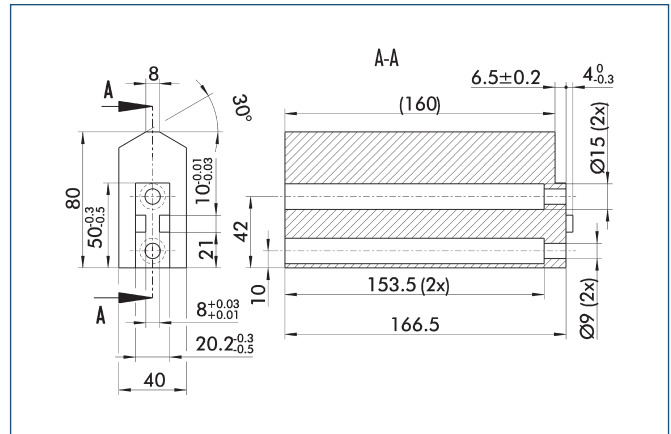
### ABR 125/SBR 125

ご注意：この図は第一角法(投影法)です。



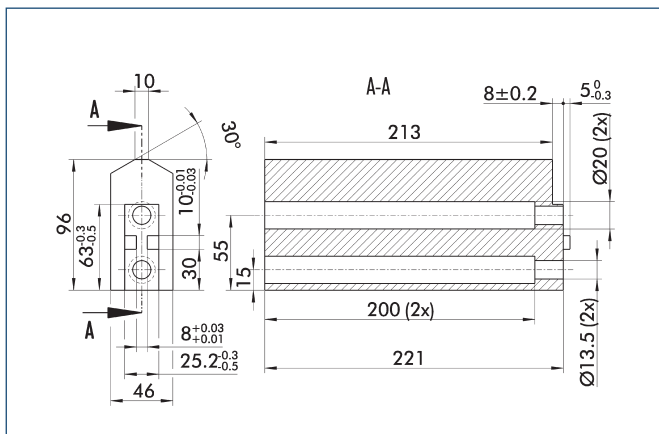
### ABR 160/SBR 160

ご注意：この図は第一角法(投影法)です。



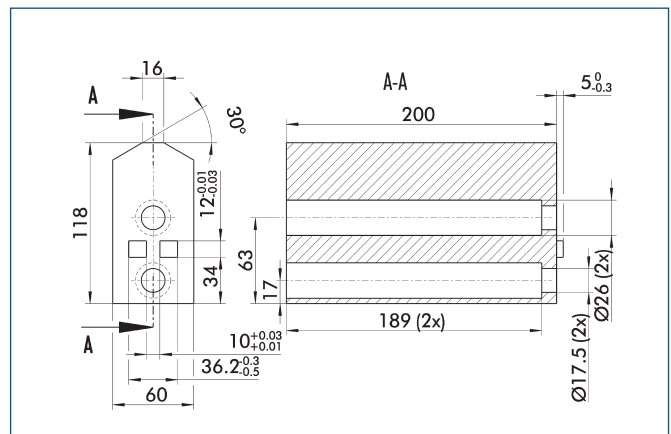
### ABR 200/SBR 200

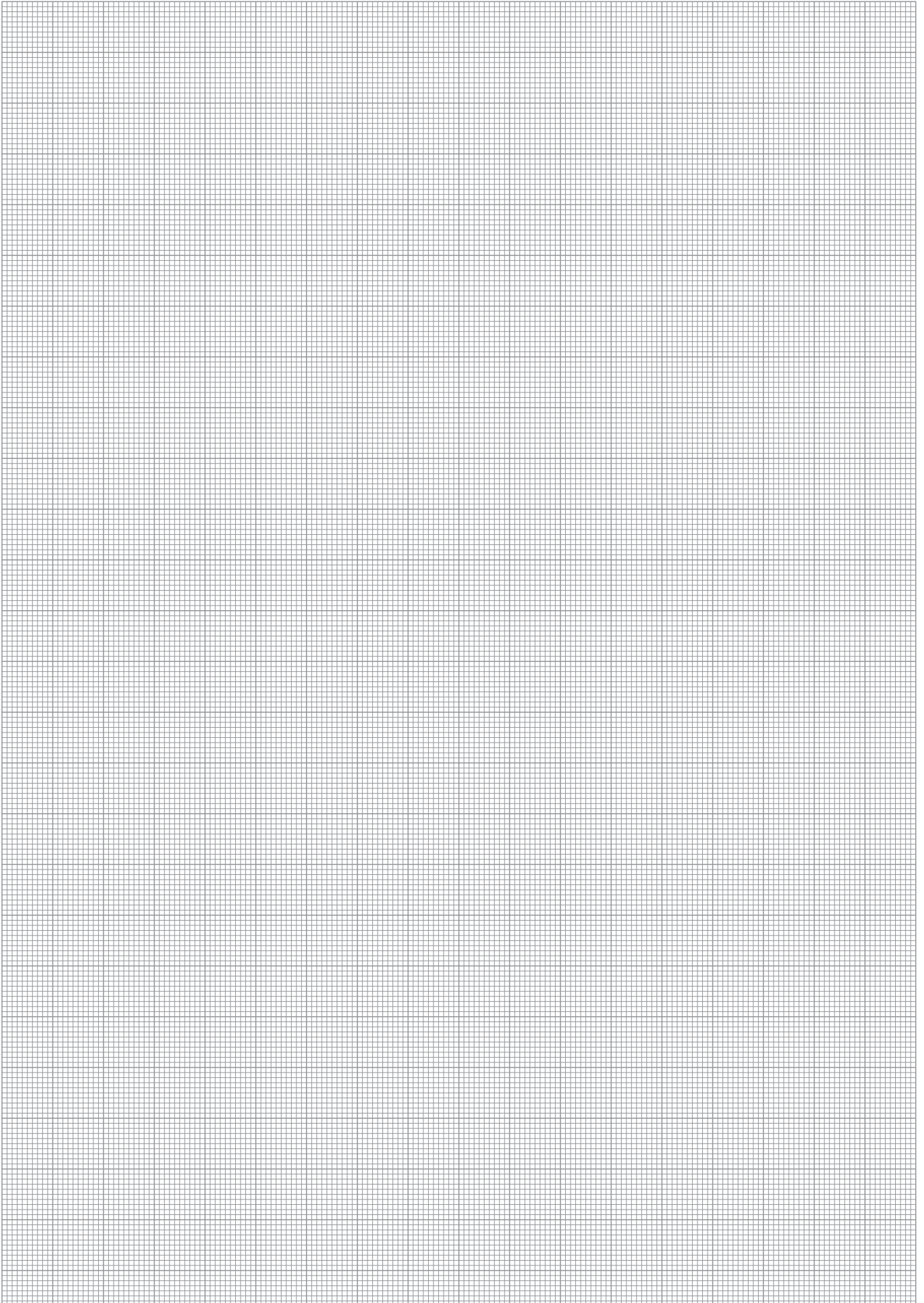
ご注意：この図は第一角法(投影法)です。



### ABR 300/SBR 300

ご注意：この図は第一角法(投影法)です。





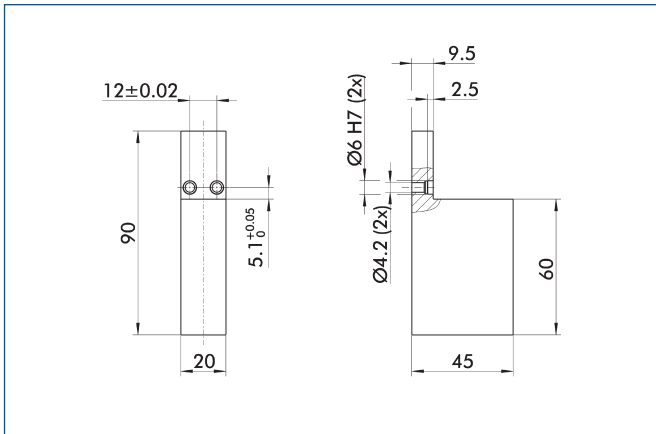


## 仕様一覧

名称	品番	品番ごとの数量	本体質量 [kg]	材質
RB 80	0303089	2	0.16	アルミニウム
RB 100	0303090	2	0.26	アルミニウム
RB 140	0303091	2	0.467	アルミニウム
RB 220	0300286	2	1.354	アルミニウム
RB 280	0300287	2	3.102	アルミニウム

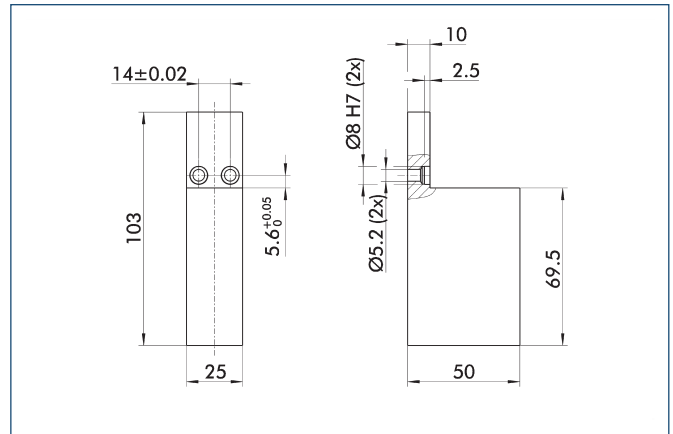
### RB 80

ご注意：この図は第一角法(投影法)です。



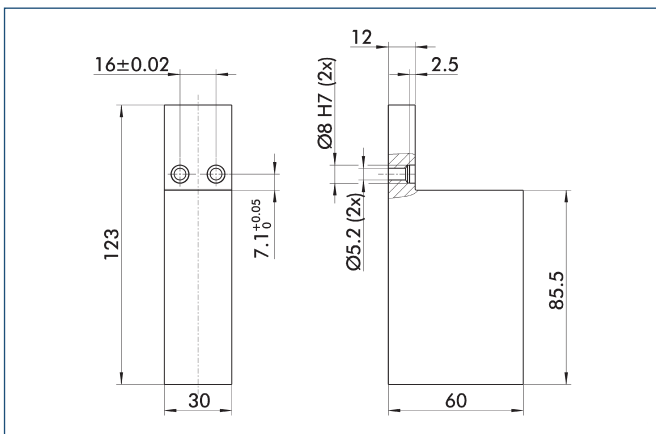
### RB 100

ご注意：この図は第一角法(投影法)です。



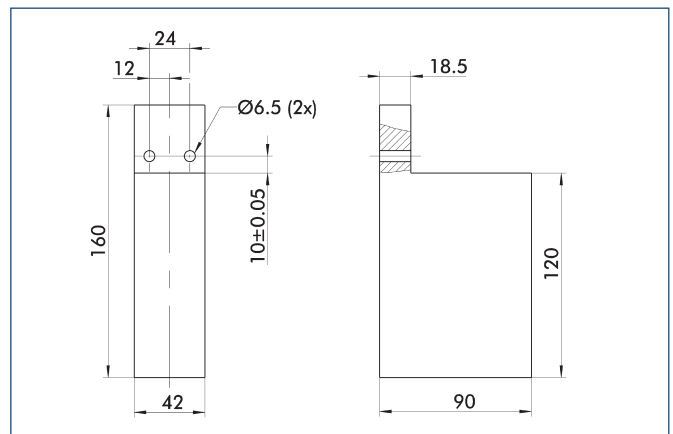
### RB 140

ご注意：この図は第一角法(投影法)です。



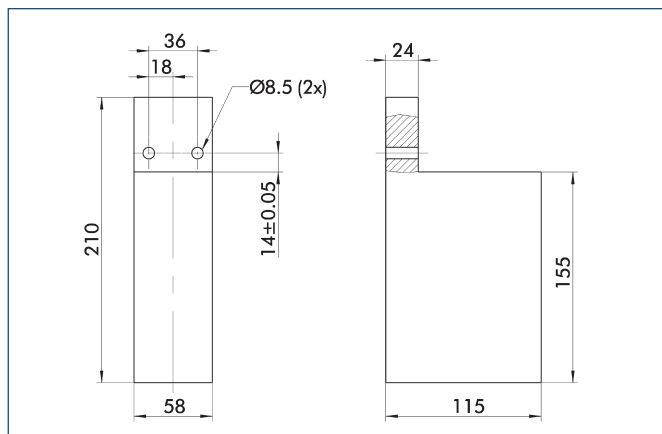
### RB 220

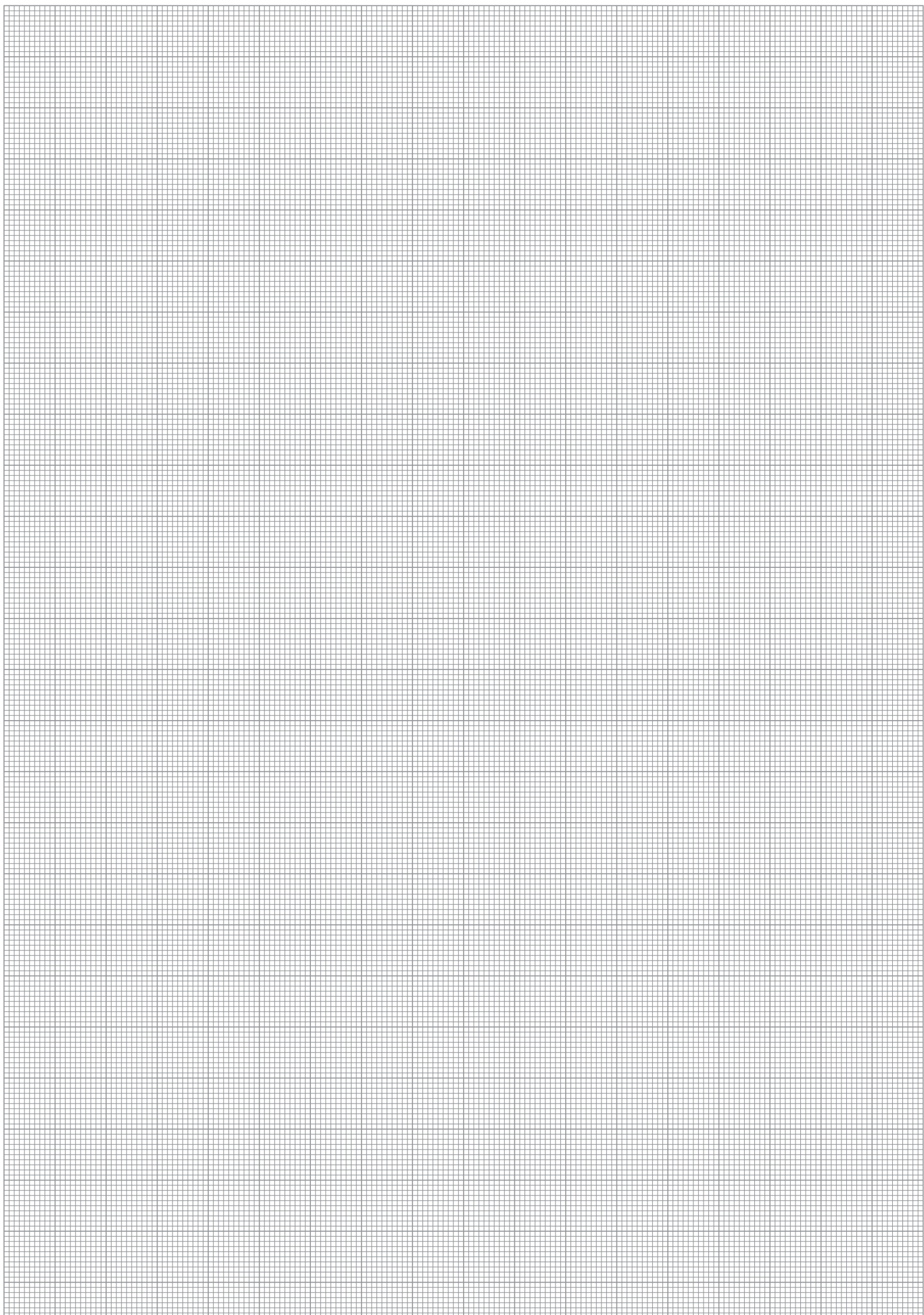
ご注意：この図は第一角法(投影法)です。



### RB 280

ご注意：この図は第一角法(投影法)です。





# PFH用ZBH

付属部品・フィンガー・中間ブロック

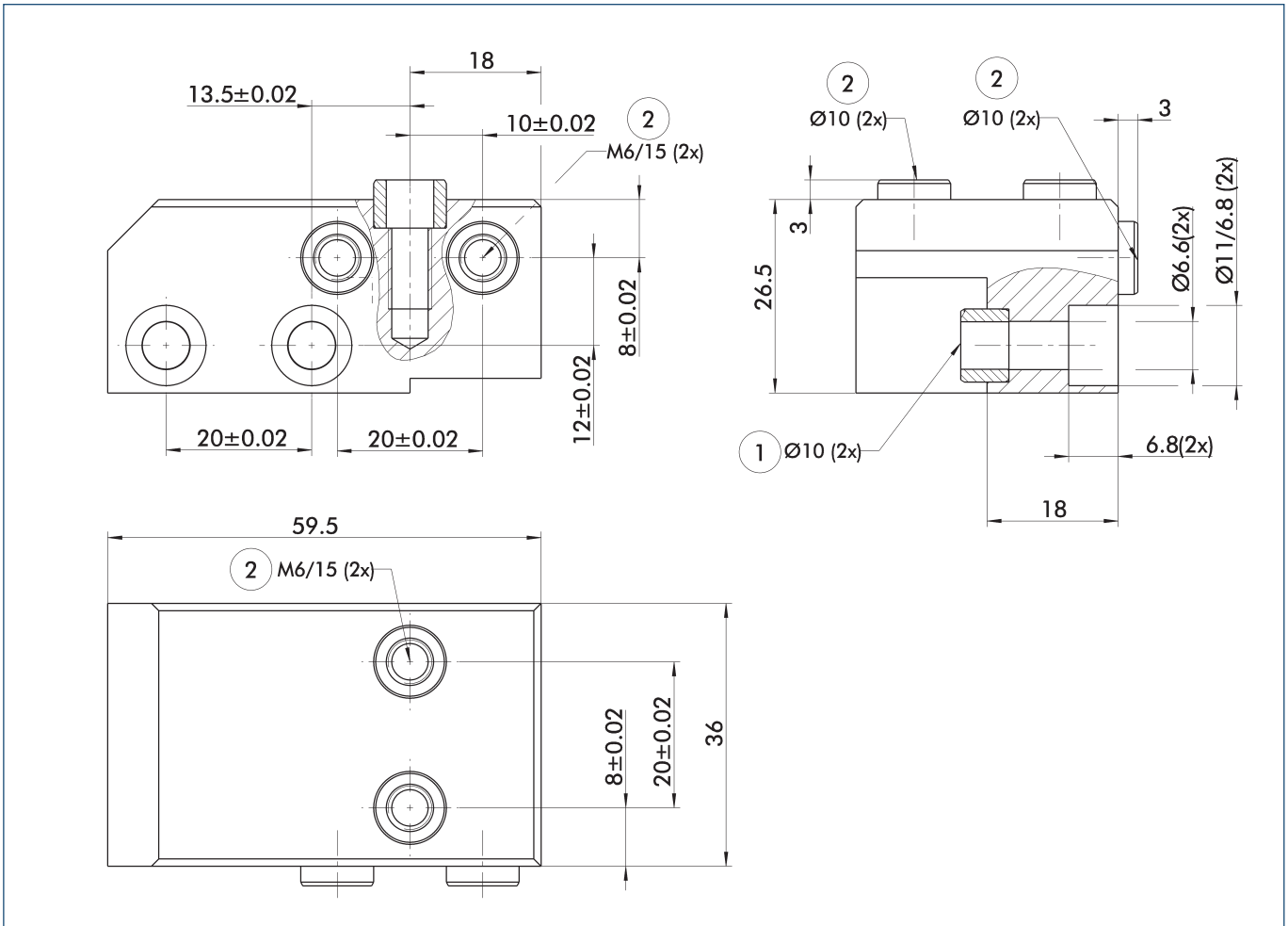


## 仕様一覧

名称	品番	品番ごとの数量	本体質量 [kg]	材質
ZBH 30	0300220	2	0.66	16 MnCr 5
ZBH 40	0300221	2	0.89	16 MnCr 5
ZBH 50	0300221	2	1.64	16 MnCr 5

### PFH 30用ZBH 30

ご注意：この図は第一角法(投影法)です。



- ① グリッパー取り付け部
- ② フィンガー取り付け部

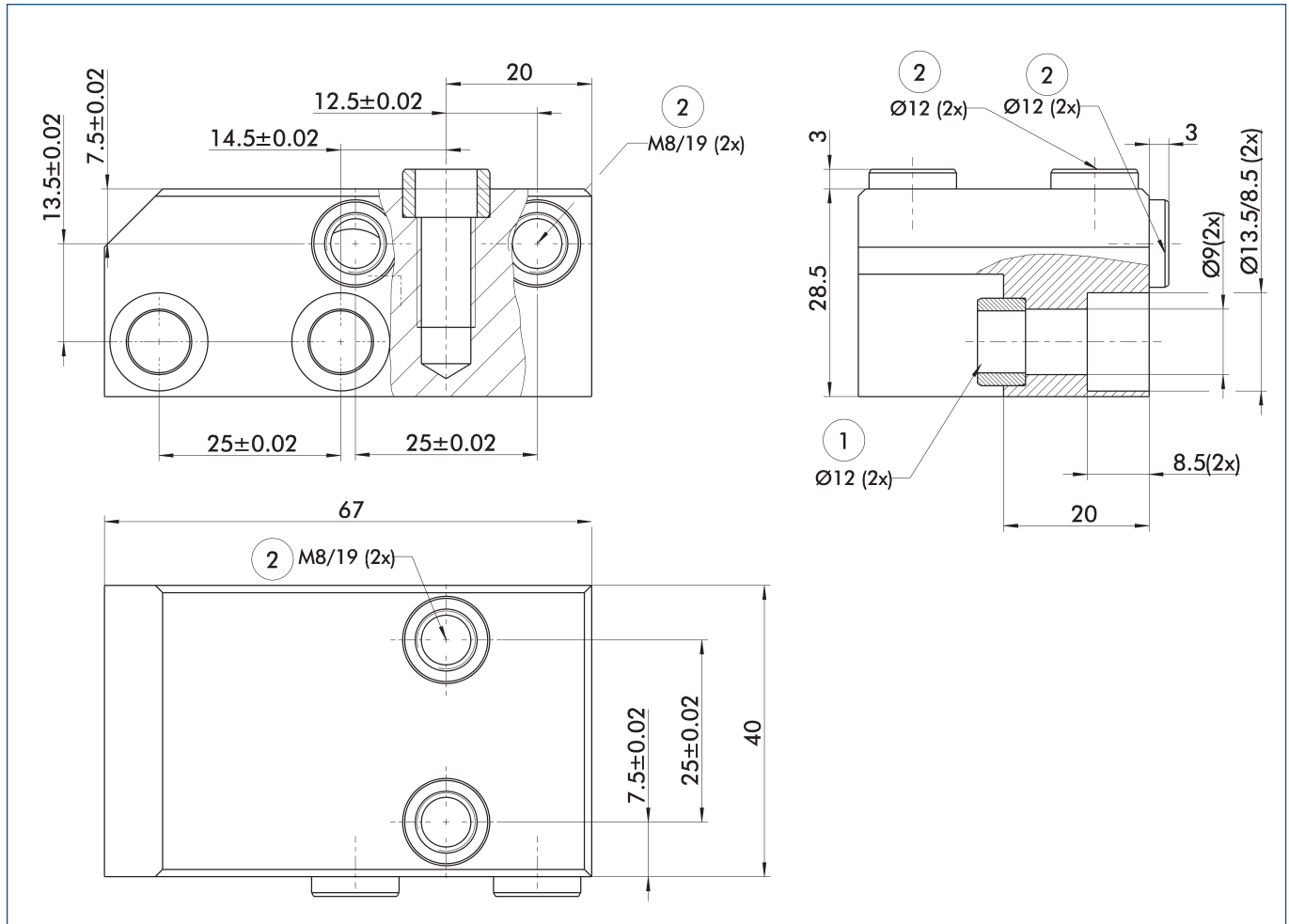


# PFH用ZBH

付属部品・フィンガー・中間ブロック

## PFH 40用ZBH 40

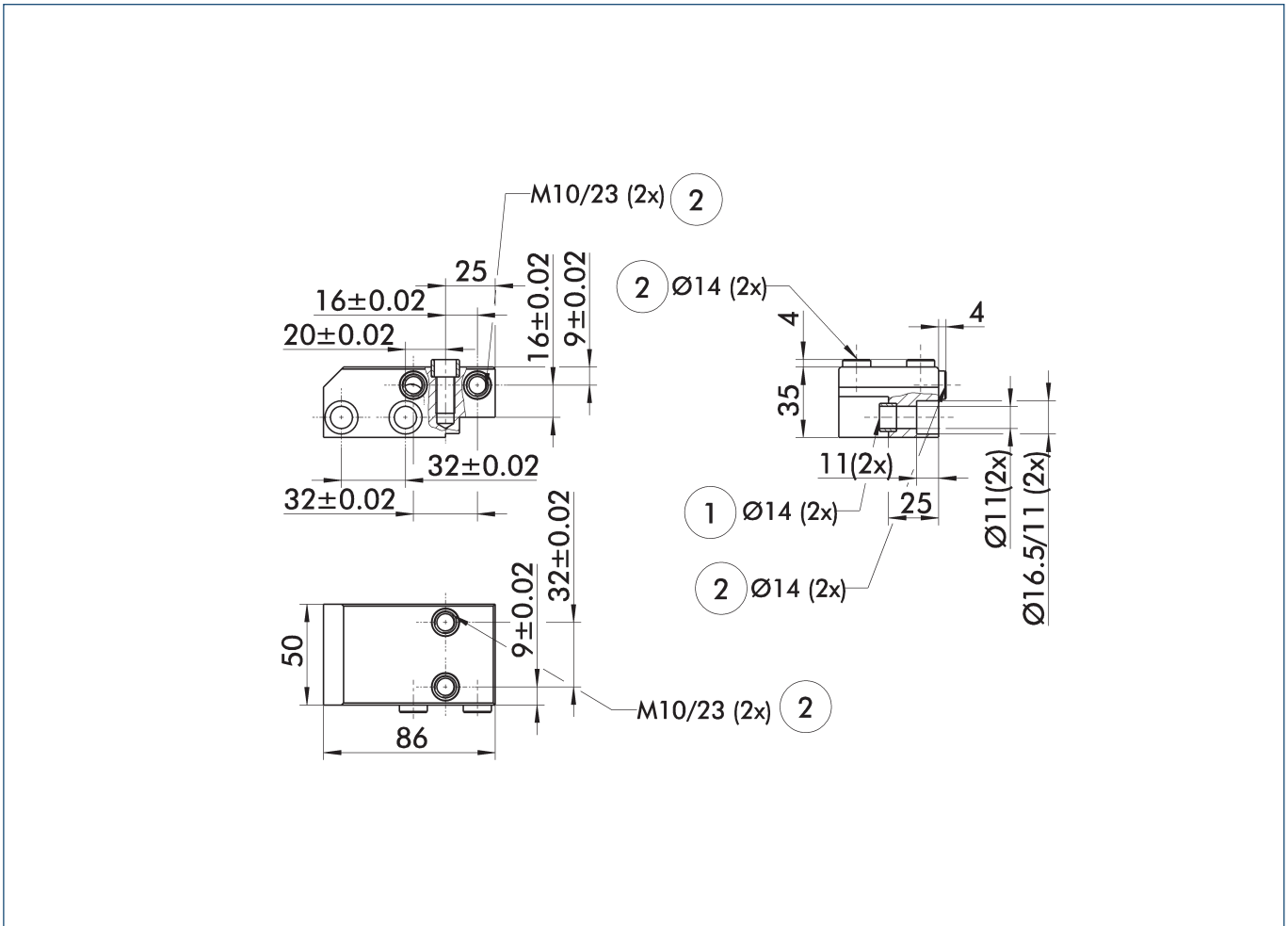
ご注意：この図は第一角法(投影法)です。



- ① グリッパー取り付け部
- ② フィンガー取り付け部

## PFH 50用ZBH 50

ご注意：この図は第一角法(投影法)です。



- ① グリッパー取り付け部
- ② フィンガー取り付け部