

AGE-S

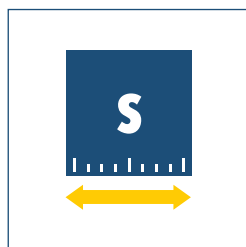
補正する・コンプライアンスユニット XYZ・大きな負荷



モデルサイズ
100~200



搭載荷重
最大 100kg

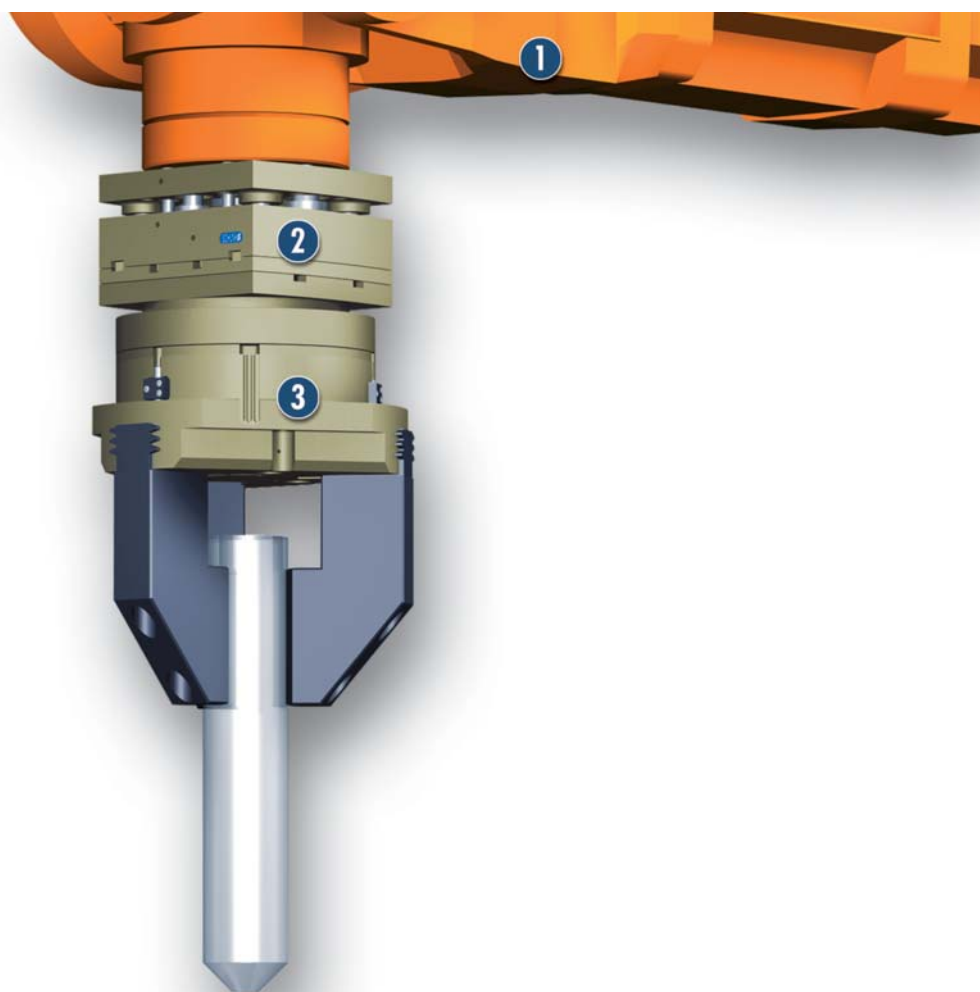


X・Y軸方向の補正量
最大 ±14mm



Z軸方向の補正量
最大 12mm

アプリケーション例



三爪平行開閉グリッパーで部品をケースから持ち上げ、置くユニット

- ① ロボット
- ② コンプライアンスユニット AGE-S 100
- ③ 三爪平行開閉グリッパー PZN-plus 100

コンプライアンスユニット

X・Y軸はもちろんZ軸方向にも弾性のある
コンプライアンスユニット

用途

ワークの取り付け、パレットへの積み
降ろしやセット

特徴と利点

ISO標準のフランジフォーム

大多数のロボットタイプで、追加のアダプ
タープレートを使わず簡単に取り付け

1台のユニットで3方向への補正

コンパクトなデザインで最低限の設置高さ

センターロック

定義された中央位置にユニットをロックで
固定

空圧式位置メモリー

補正位置を確実に保持



モデルシリーズ概要

補正量

X・Y軸方向:最大±12mm

Z軸方向:最大 14mm

ガイド

丈夫なリニアガイド

作動方式

空圧式、フィルター(10μm)を通した圧縮空気:
ドライ、給油式、または無給油式

作動圧力範囲

0.2MPa~0.8MPa

センターロックのモニター

電子マグネットスイッチ

Z軸ストロークのモニター

近接センサー

周囲温度

5°C~60°C

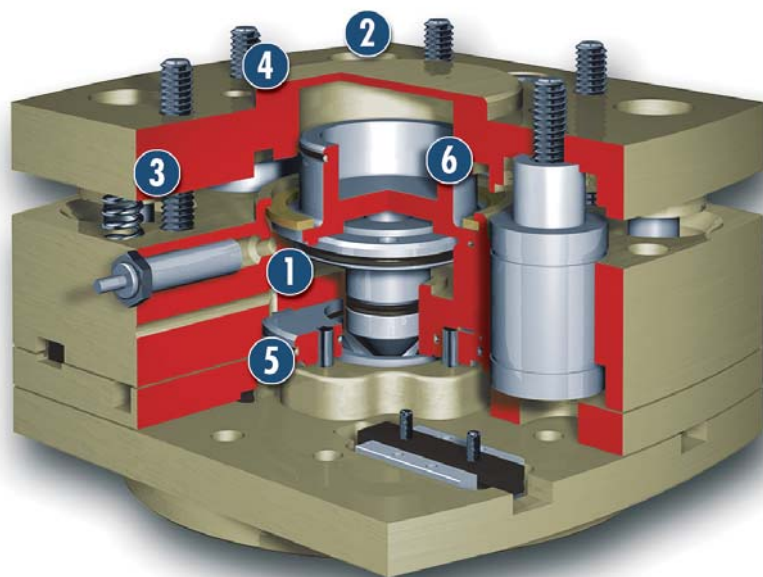
材質

特殊ハードコート加工の高張力アルミ合金
可動部品は硬化スチール製

保証期間

24ヶ月

機能断面図



- | | | |
|--|---|--|
| <p>1 位置メモリー
2つの空圧式ピストンと圧着接合により任意の位置でロック</p> | <p>3 モニター
ロックピストンのストロークを電子マグネットスイッチでモニター</p> | <p>5 補正ピース
X・Y軸方向の位置ずれを補正</p> |
| <p>2 直接取り付け
ISO 9409ロボット用標準インターフェースを装備</p> | <p>4ハウジング
特殊ハードコート処理された高張力高張力アルミ合金の採用で軽量化を実現</p> | <p>6 ロック
空圧式のセンターロック</p> |

機能説明

AGE-Sでは中量・重量負荷用にAGEシリーズ(AGE-XY/AGE-Z)をさらに拡張。オートメーションのあらゆる用途で完璧な補正を実現します。丈夫なスライドガイドは優れた安定性を誇り、大きな搭載重量でも最大の補正量を約束します。空圧式ロック内蔵で、X・Y軸ならびにZ軸方向へのハンドリング中、ユニットを固定できます。

付属部品

SCHUNKの付属部品—あらゆる自動制御モジュールで高い機能性、信頼性、プロセス安全性の実現をお手伝いします。

近接センサー IN



マグネットスイッチ MMS



- ① ご希望の付属部品の寸法詳細、各モデルサイズに対応する部品入手の可否、その名称ならびに品番については、各モデルサイズ説明の最後にある補足図面をご覧ください。付属部品に関するその他詳細については、本カタログ「付属部品」の章をご覧ください。

モデルシリーズ概要

過酷な環境条件化での使用

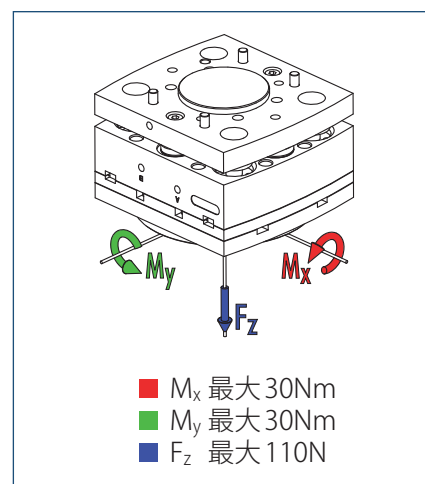
本機を過酷な環境条件(冷却剤を使用する、鋳造・研磨による粉塵がある環境など)で使用すると、製品寿命が大幅に短くなる事があります。この場合は保証対象外となりますのでご注意ください。しかし多くのケースで対応策をご用意しております。詳しくはお問い合わせ下さい。

AGE-S-100

補正する・コンプライアンスユニット XYZ・大きな負荷用



荷重とトルク

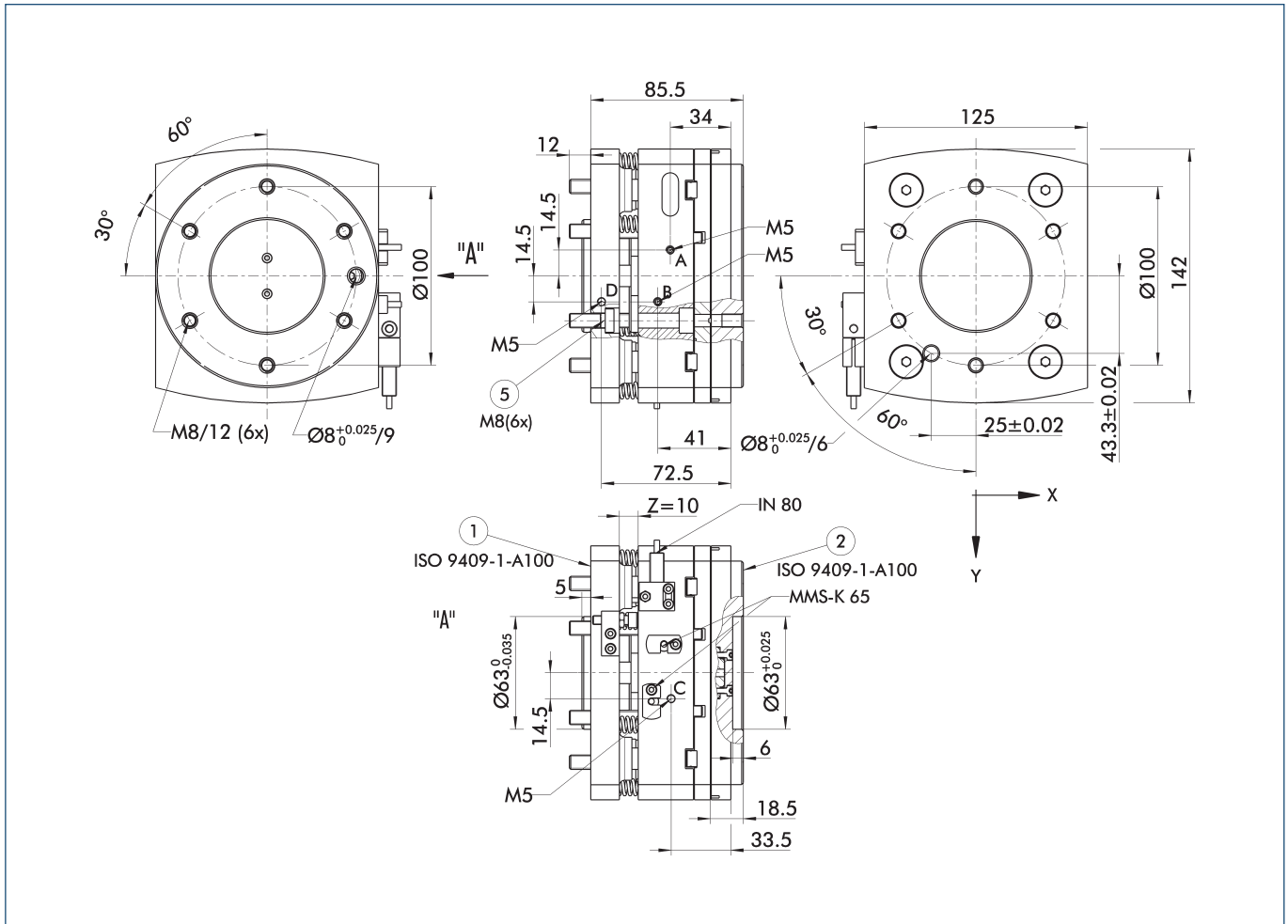


仕様一覧

名称		AGE-S-100-XYZ-0	AGE-S-100-XYZ-P	AGE-S-100-XY-0	AGE-S-100-XY-P	AGE-S-100-Z
	品番	0324502	0324504	0324500	0324503	0324501
X・Y軸ストローク	[mm]	± 4	± 4	± 4	± 4	-
Z軸ストローク	[mm]	10	10	-	-	10
0.6MPa時のロック力	[N]	800	800	800	800	-
最大搭載質量	[kg]	5.5	5.5	5.5	5.5	5.5
位置メモリー保持力	[N]	-	1100	-	1100	-
Z軸ピストン力	[N]	800	800	-	-	800
Z軸スプリング力	[N]	240 - 300	240 - 300	-	-	240 - 300
本体質量	[kg]	3.6	3.6	2.6	2.6	3.2

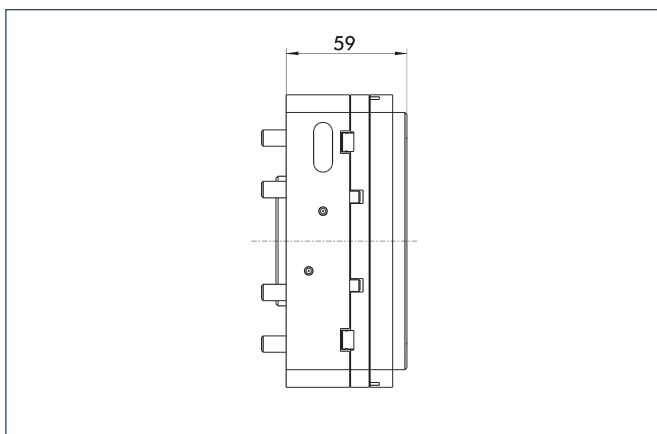
全体図面

ご注意：この図は第一角法(投影法)です。

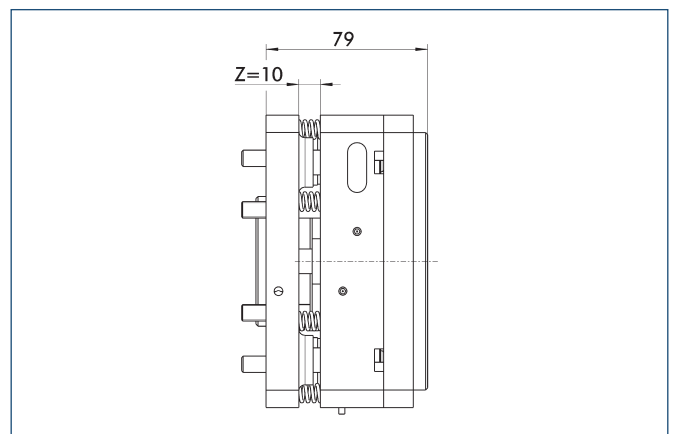


- A 給気口、ロック作動
- B 給気口、ロック解除
- C 給気口、X・Y軸の位置メモリー
- D 給気口、Z軸のロック作動
- ① ロボット側取り付け部
- ② ツール側取り付け部
- ⑤ ネジ(付属品)取り付け用貫通穴

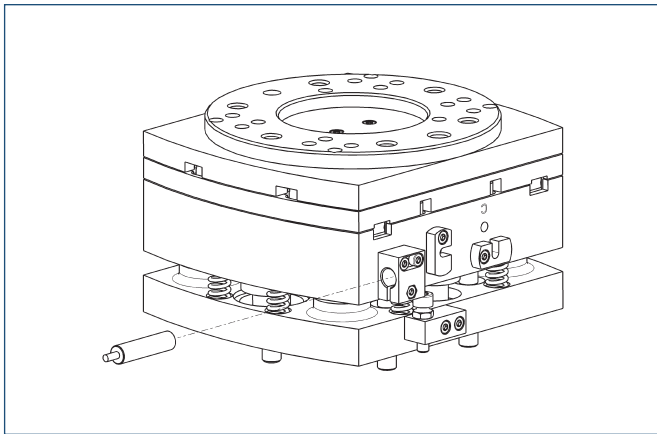
AGE-S-100-XYで異なる寸法



AGE-S-100-Zで異なる寸法

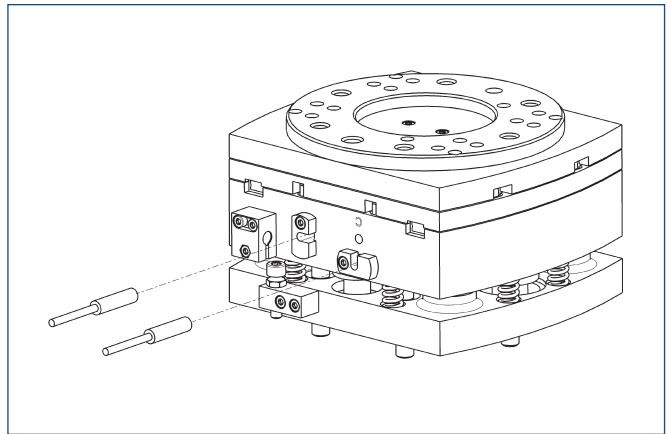


センサー



Z軸ストロークのモニター：
近接センサー、直接取り付け可能

名称	品番	推奨品
IN 80/S-M12	0301578	
IN 80/S-M8	0301478	・
IN-B 80/S-M8	0301477	
INK 80/S	0301550	



センターロックのモニター：
電子マグネットスイッチ

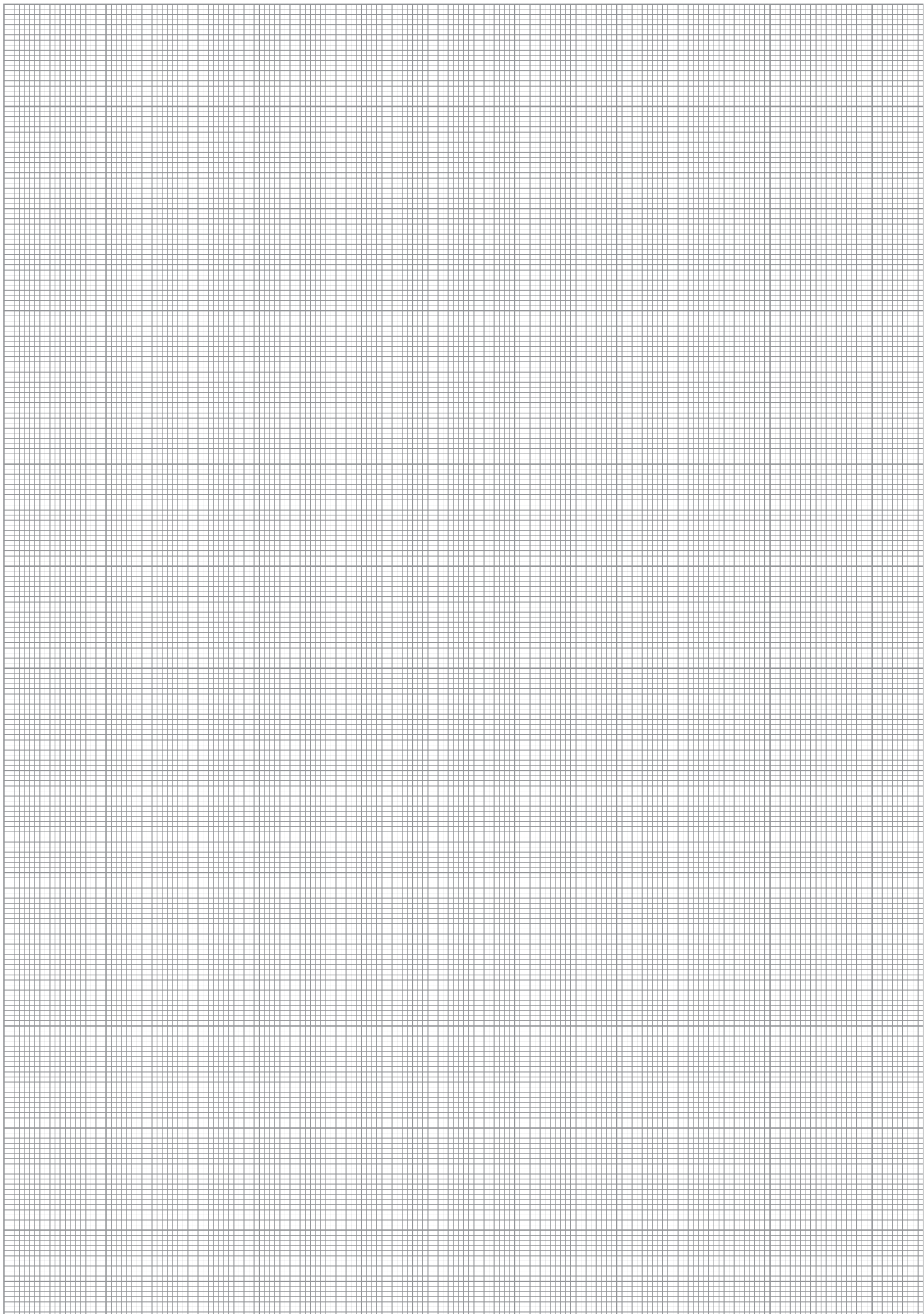
名称	品番
MMS-K 65/S-PNP	0301423
MMS-K 65/S NPN	0301424

① コンプライアンスユニット1台につき2本センサーが必要になります。オプションとして延長ケーブルもあります。

近接センサー/マグネットセンサー用延長ケーブル

名称	品番
GK 3-M8	0301622
GK 3-M5-PNP/NPN	0301652
KV 10-M12	0301596
KV 10-M8	0301496
KV 20-M12	0301597
KV 20-M8	0301497
KV 3-M12	0301595
KV 3-M8	0301495
W 3-M12	0301503
W 5-M12	0301507
W 3-M5-PNP/NPN	0301650
WK 3-M8	0301594
WK 3-M8 NPN	0301602
WK 5-M8	0301502
WK 5-M8 NPN	9641116

① センサー用ケーブルをご使用の際は最小許容曲げ半径は、一般的に35mmとなっておりますのでご注意ください。

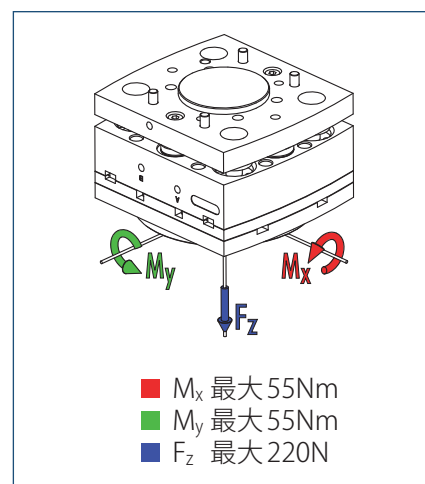


AGE-S-125

補正する・コンプライアンスユニットXYZ・大きな負荷用



荷重とトルク

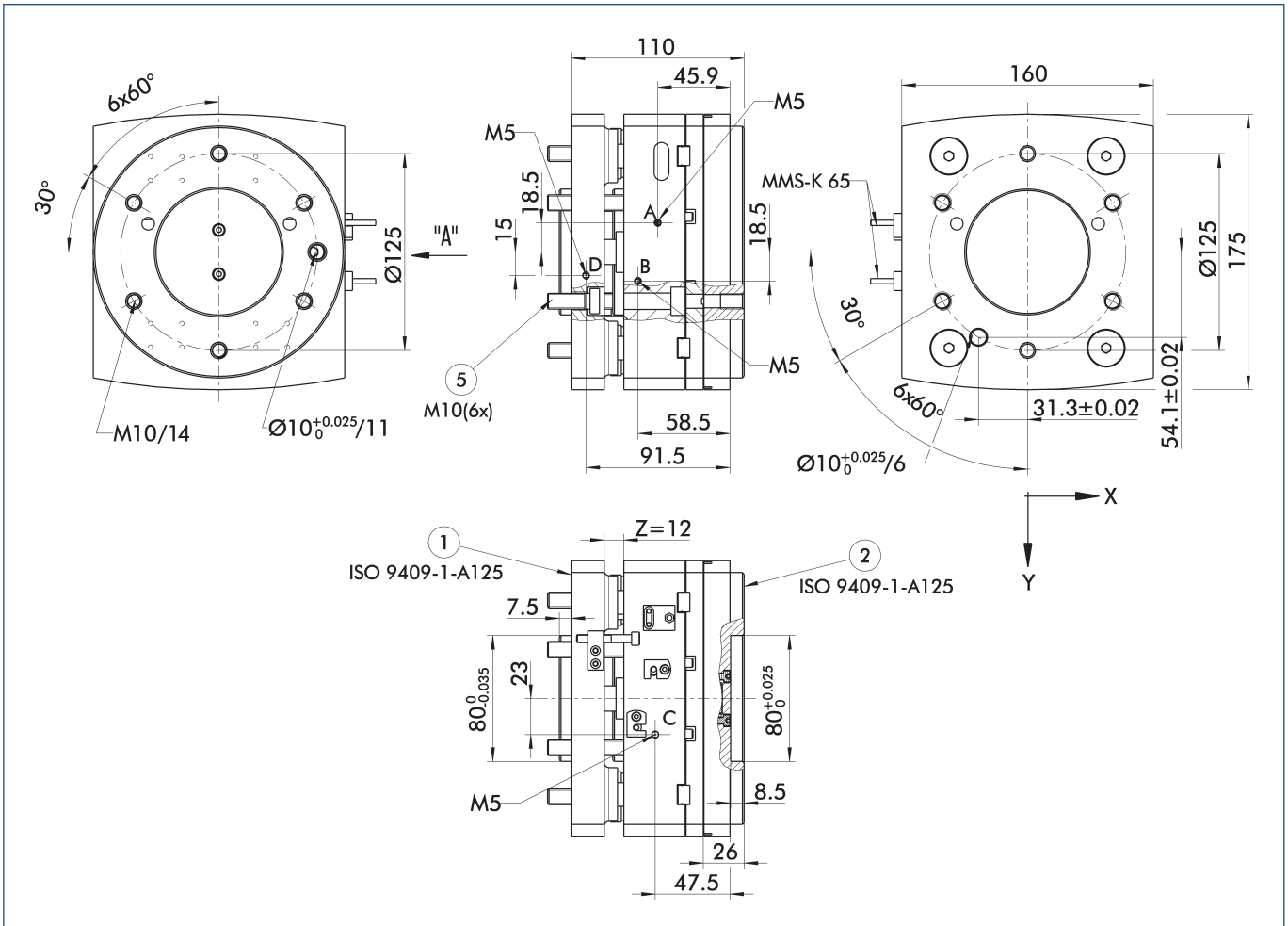


仕様一覧

名称		AGE-S-125-XYZ-0	AGE-S-125-XYZ-P	AGE-S-125-XY-0	AGE-S-125-XY-P	AGE-S-125-Z
	品番	0324527	0324529	0324525	0324528	0324526
X・Y軸ストローク	[mm]	± 7	± 7	± 7	± 7	-
Z軸ストローク	[mm]	12	12	-	-	12
0.6MPa時のロック力	[N]	1100	1100	1100	1100	-
最大搭載質量	[kg]	11	11	11	11	11
位置メモリー保持力	[N]	-	1700	-	1700	-
Z軸ピストン力	[N]	1200	1200	-	-	1200
Z軸スプリング力	[N]	360 - 490	360 - 490	-	-	360 - 490
本体質量	[kg]	7.4	7.4	5.3	5.3	6.0

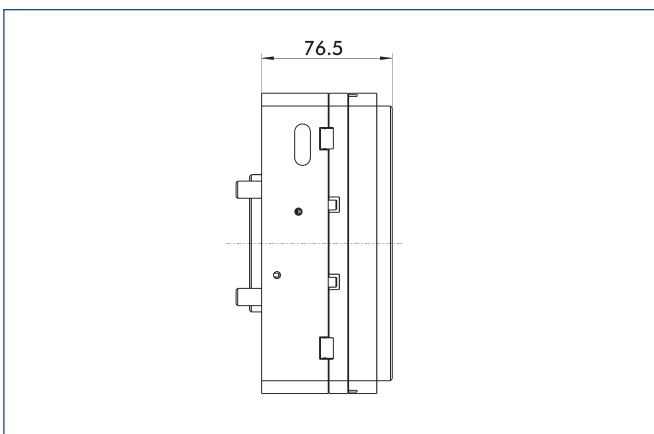
全体図面

ご注意：この図は第一角法(投影法)です。

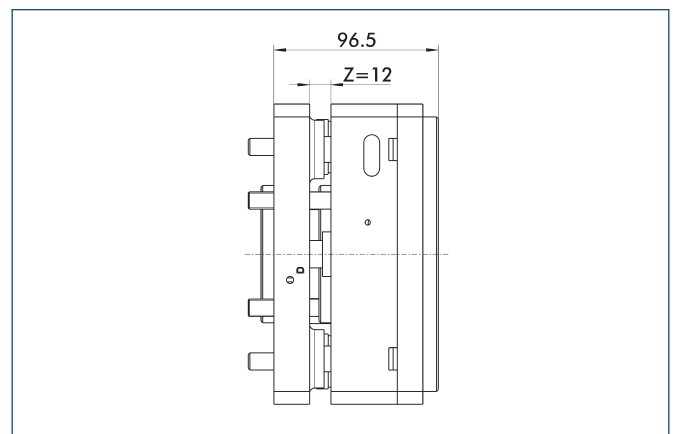


- A 給気口、ロック作動
- B 給気口、ロック解除
- C 給気口、X・Y軸の位置メモリー
- D 給気口、Z軸のロック作動
- ① ロボット側取り付け部
- ② ツール側取り付け部
- ⑤ ネジ(付属品)取り付け用貫通穴

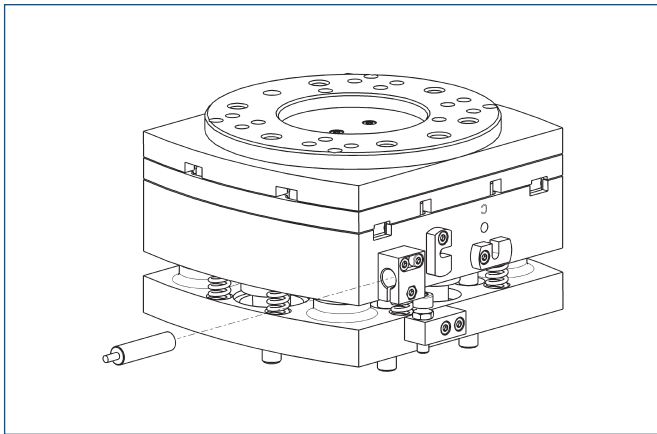
AGE-S-125-XYで異なる寸法



AGE-S-125-Zで異なる寸法

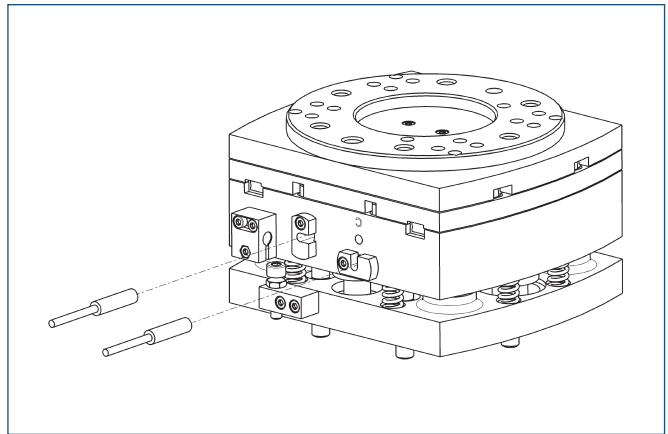


センサー



Z軸ストロークのモニター：
近接センサー、直接取り付け可能

名称	品番	推奨品
IN 80/S-M12	0301578	
IN 80/S-M8	0301478	・
IN-B 80/S-M8	0301477	
INK 80/S	0301550	



センターロックのモニター：
電子マグネットスイッチ

名称	品番
MMS-K 65/S-PNP	0301423
MMS-K 65/S NPN	0301424

① コンプライアンスユニット1台につき2本センサーが必要になります。オプションとして延長ケーブルもあります。

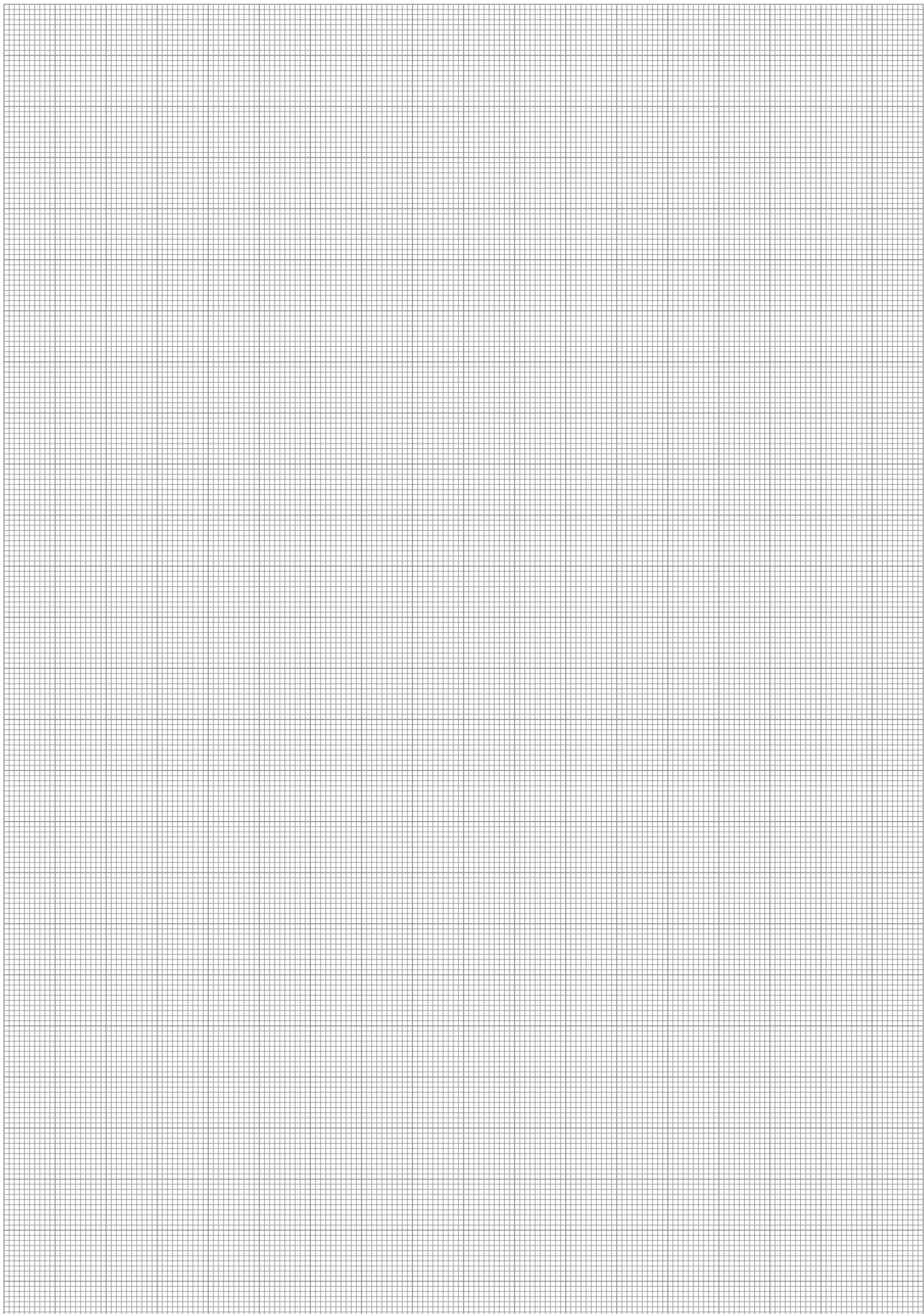
近接センサー/マグネットセンサー用延長ケーブル

名称	品番
GK 3-M8	0301622
GK 3-M5-PNP/NPN	0301652
KV 10-M12	0301596
KV 10-M8	0301496
KV 20-M12	0301597
KV 20-M8	0301497
KV 3-M12	0301595
KV 3-M8	0301495
W 3-M12	0301503
W 5-M12	0301507
W 3-M5-PNP/NPN	0301650
WK 3-M8	0301594
WK 3-M8 NPN	0301602
WK 5-M8	0301502
WK 5-M8 NPN	9641116

① センサー用ケーブルをご使用の際は最小許容曲げ半径は、一般的に35mmとなっておりますのでご注意ください。

付属部品に関するその他詳細、記載された付属部品の各部品については、本カタログ「付属部品」の章をご覧ください。

お問い合わせは 03-3774-3731 シュンク・ジャパン株式会社まで
www.schunk.com

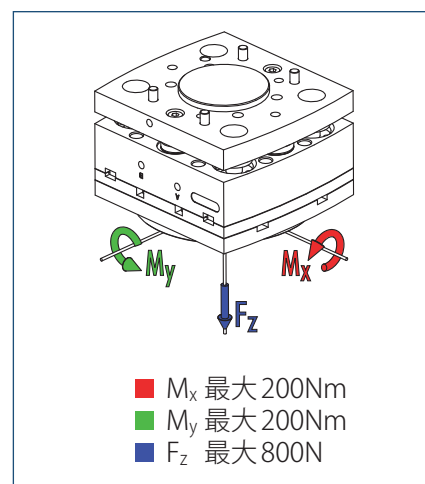


AGE-S-160

補正する・コンプライアンスユニットXYZ・大きな負荷用



荷重とトルク

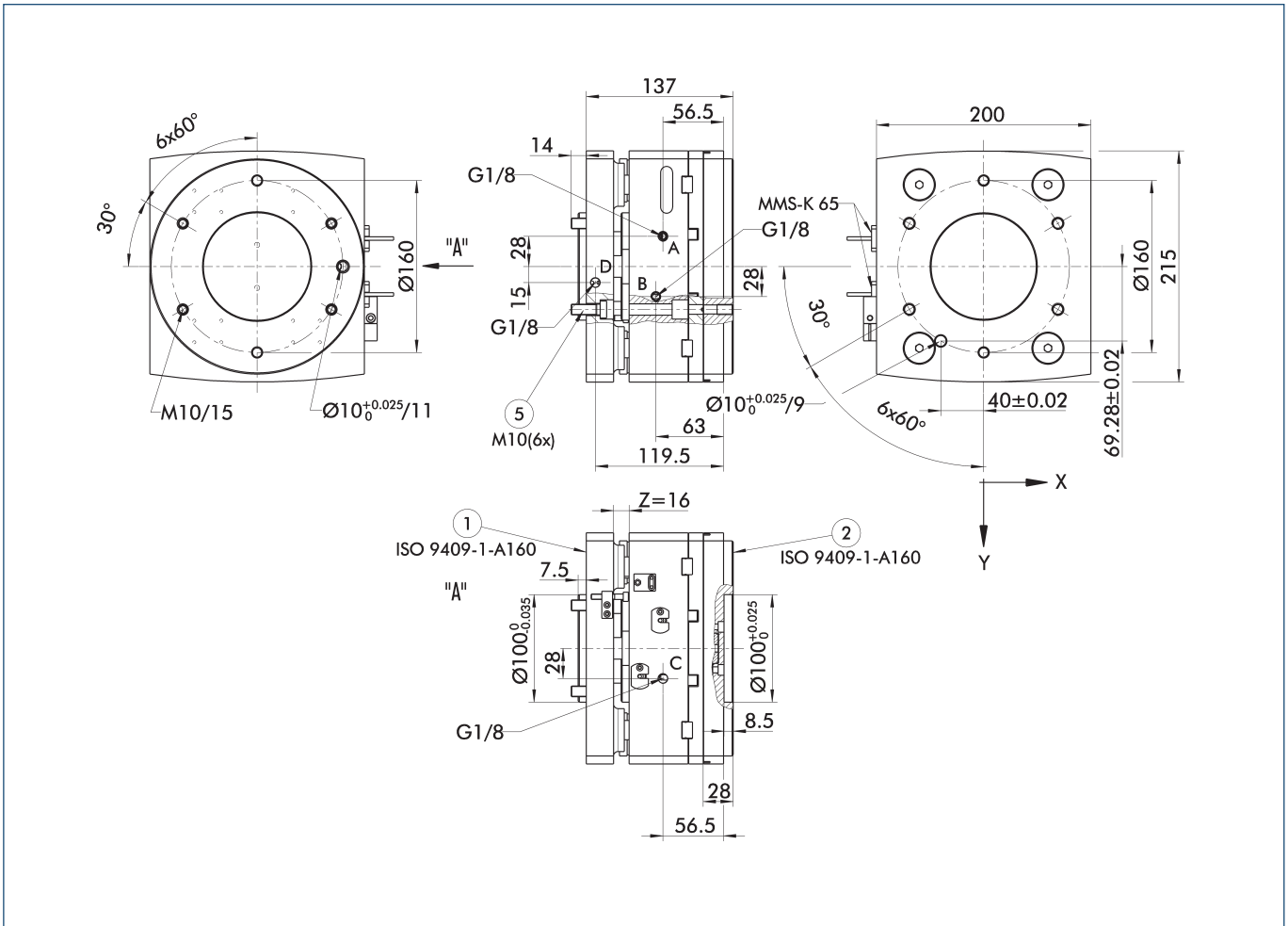


仕様一覧

名称	AGE-S-160-XYZ-0	AGE-S-160-XYZ-P	AGE-S-160-XY-0	AGE-S-160-XY-P	AGE-S-160-Z	
	品番	0324562	0324564	0324560	0324563	0324561
X・Y軸ストローク	[mm]	± 10	± 10	± 10	± 10	-
Z軸ストローク	[mm]	14	14	-	-	14
0.6MPa時のロック力	[N]	1800	1800	1800	1800	-
最大搭載質量	[kg]	40	40	40	40	40
位置メモリー保持力	[N]	-	2900	-	2900	-
Z軸ピストン力	[N]	1900	1900	-	1900	1900
Z軸スプリング力	[N]	640 - 1000	640 - 1000	-	-	640 - 1000
本体質量	[kg]	14.5	14.5	10.5	10.5	11.8

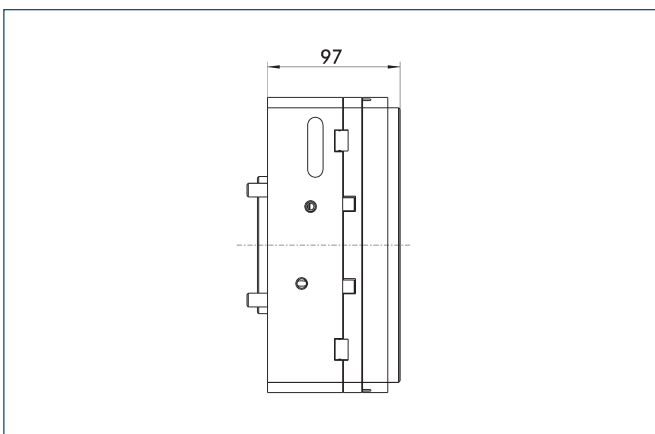
全体図面

ご注意：この図は第一角法(投影法)です。

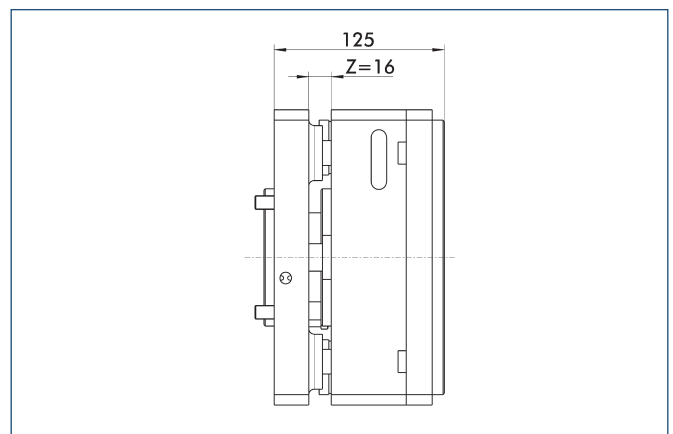


- A 給気口、ロック作動
- B 給気口、ロック解除
- C 給気口、X・Y軸の位置メモリー
- D 給気口、Z軸のロック作動
- ① ロボット側取り付け部
- ② ツール側取り付け部
- ⑤ ネジ(付属品)取り付け用貫通穴

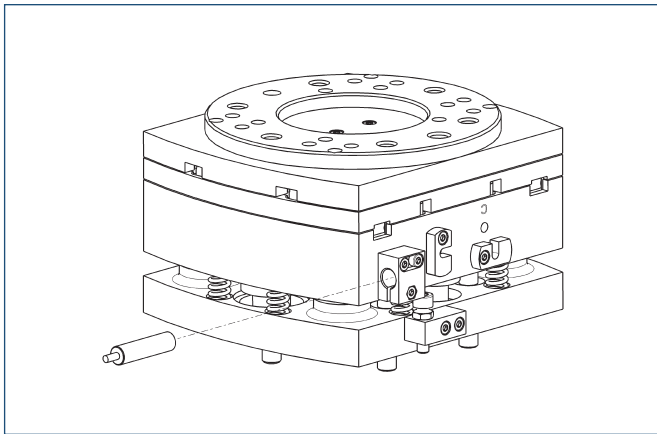
AGE-S-160-XYで異なる寸法



AGE-S-160-Zで異なる寸法



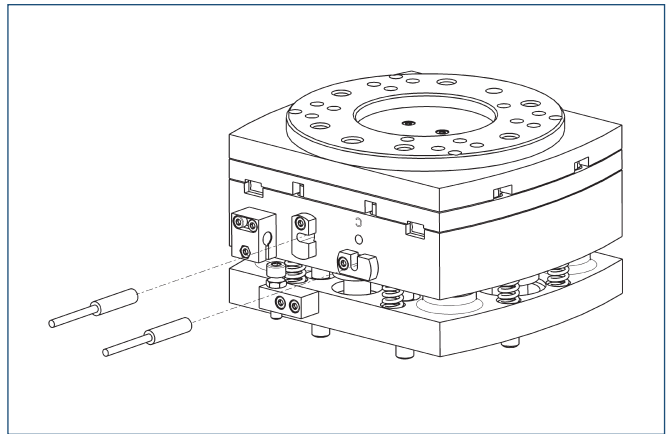
センサー



Z軸ストロークのモニター：
近接センサー、直接取り付け可能

名称	品番	推奨品
IN 80/S-M12	0301578	
IN 80/S-M8	0301478	・
IN-B 80/S-M8	0301477	
INK 80/S	0301550	

① コンプライアンスユニット1台につき2本センサーが必要になります。オプションとして延長ケーブルもあります。



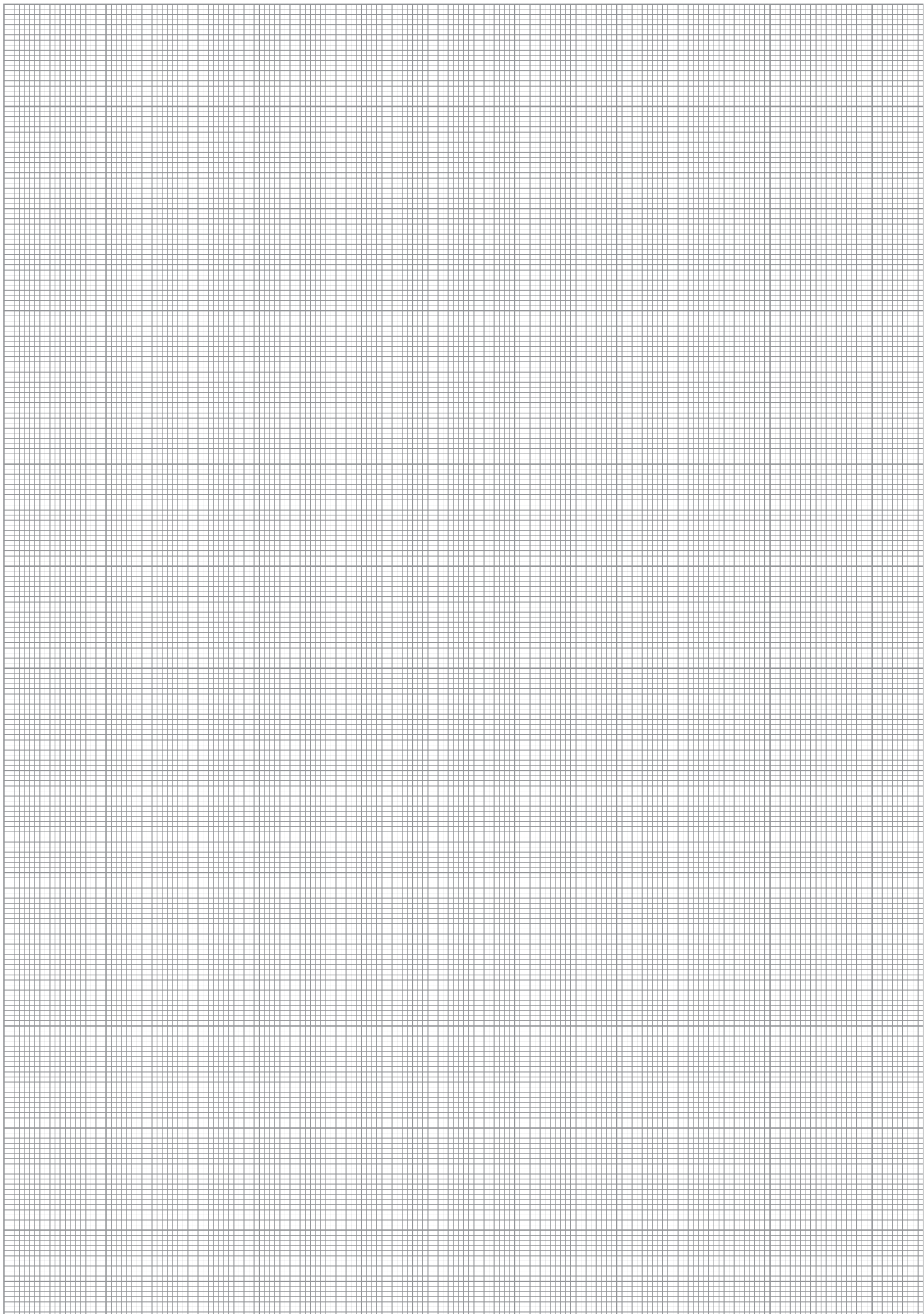
センターロックのモニター：
電子マグネットスイッチ

名称	品番
MMS-K 65/S-PNP	0301423
MMS-K 65/S NPN	0301424

近接センサー/マグネットセンサー用延長ケーブル

名称	品番
GK 3-M8	0301622
GK 3-M5-PNP/NPN	0301652
KV 10-M12	0301596
KV 10-M8	0301496
KV 20-M12	0301597
KV 20-M8	0301497
KV 3-M12	0301595
KV 3-M8	0301495
W 3-M12	0301503
W 5-M12	0301507
W 3-M5-PNP/NPN	0301650
WK 3-M8	0301594
WK 3-M8 NPN	0301602
WK 5-M8	0301502
WK 5-M8 NPN	9641116

① センサー用ケーブルをご使用の際は最小許容曲げ半径は、一般的に35mmとなっておりますのでご注意ください。

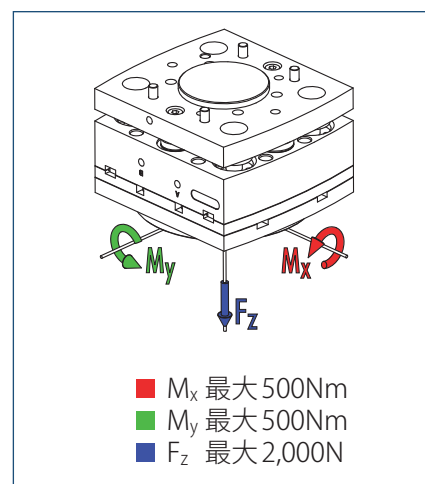


AGE-S-200

補正する・コンプライアンスユニットXYZ・大きな負荷用



荷重とトルク

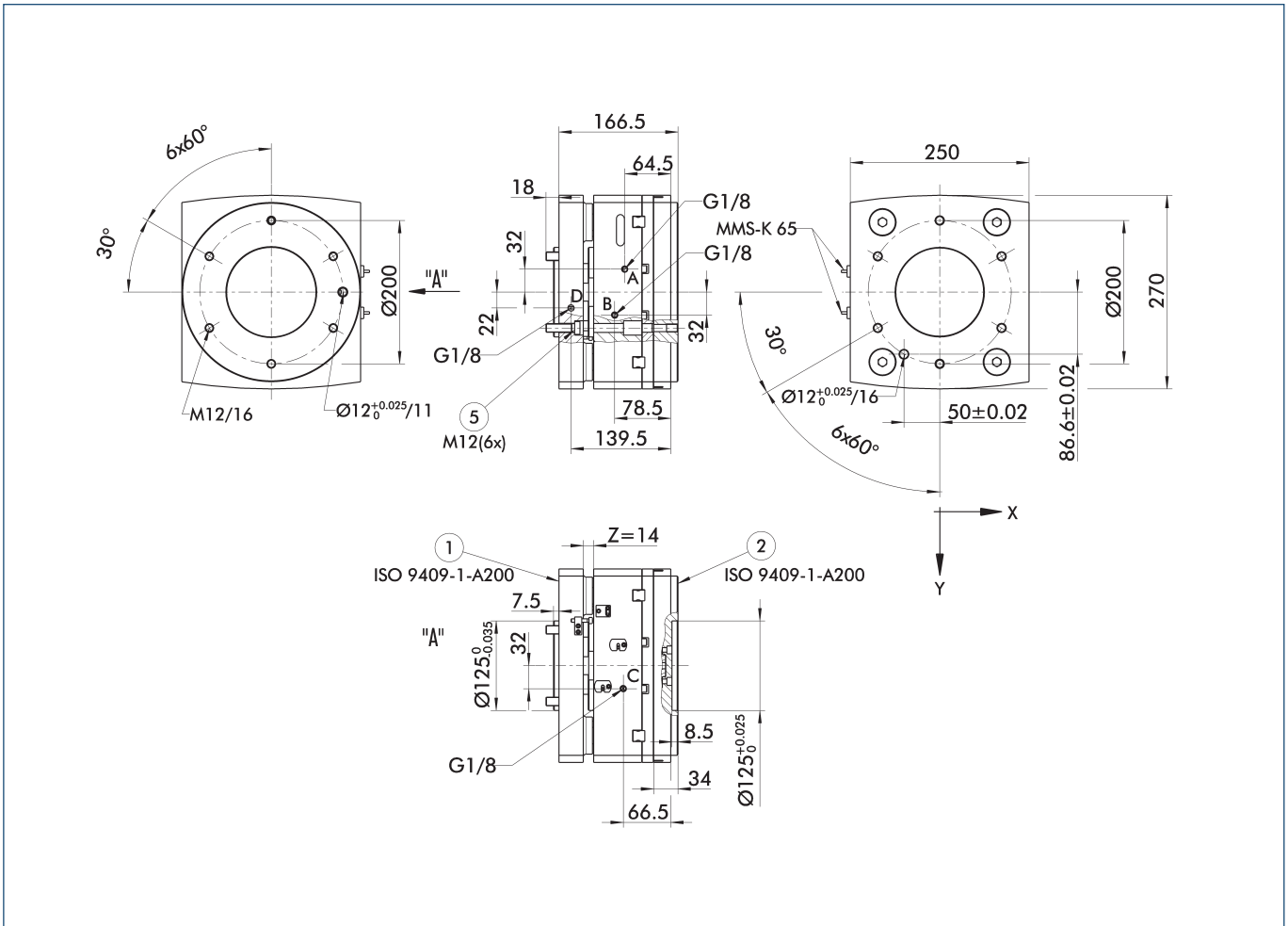


仕様一覧

名称		AGE-S-200-XYZ-0	AGE-S-200-XYZ-P	AGE-S-200-XY-0	AGE-S-200-XY-P	AGE-S-200-Z
	品番	0324602	0324604	0324600	0324603	0324601
X・Y軸ストローク	[mm]	± 12	± 12	± 12	± 12	-
Z軸ストローク	[mm]	14	14	-	-	14
0.6MPa時のロック力	[N]	2700	2700	2700	2700	-
最大搭載質量	[kg]	100	100	100	100	100
位置メモリー保持力	[N]	-	4500	-	4500	-
Z軸ピストン力	[N]	3000	3000	-	-	3000
Z軸スプリング力	[N]	1100 - 1500	1100 - 1500	-	-	1100 - 1500
本体質量	[kg]	29.5	29.5	21.0	21.0	23.5

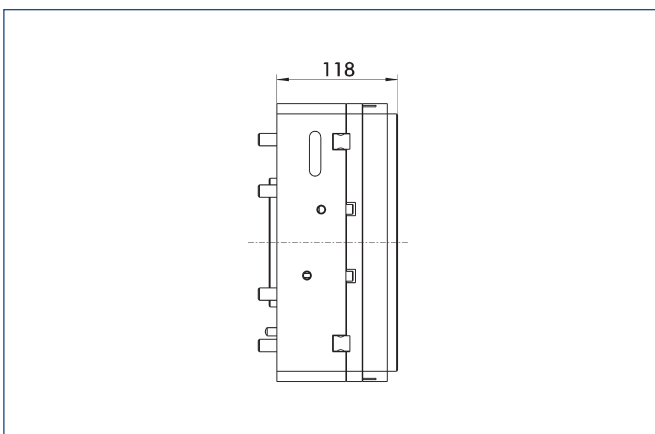
全体図面

で注意：この図は第一角法(投影法)です。

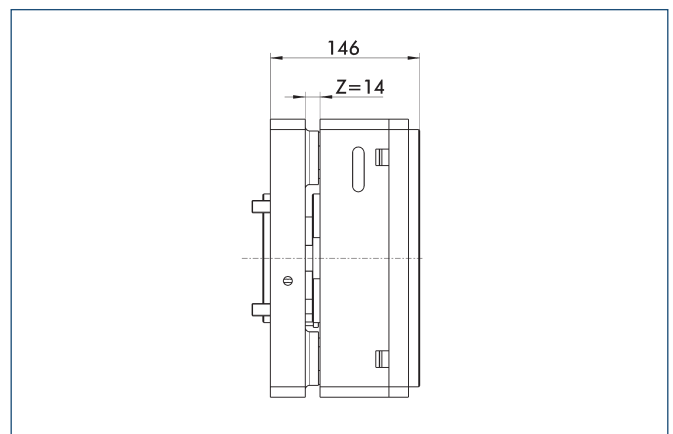


- A 給気口、ロック作動
- B 給気口、ロック解除
- C 給気口、X・Y軸の位置メモリー
- D 給気口、Z軸のロック作動
- ① ロボット側取り付け部
- ② ツール側取り付け部
- ⑤ ネジ(付属品)取り付け用貫通穴

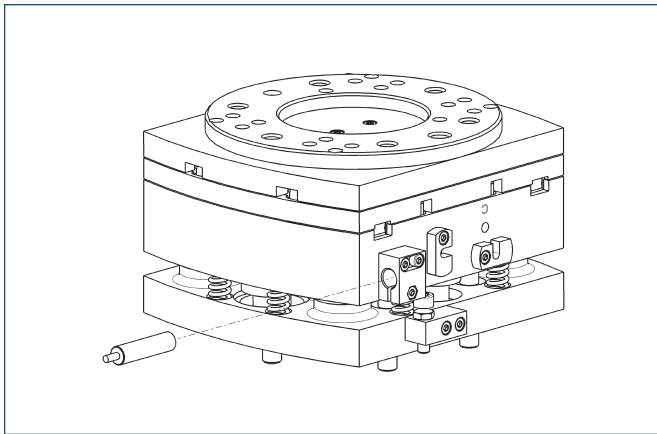
AGE-S-200-XYで異なる寸法



AGE-S-200-Zで異なる寸法

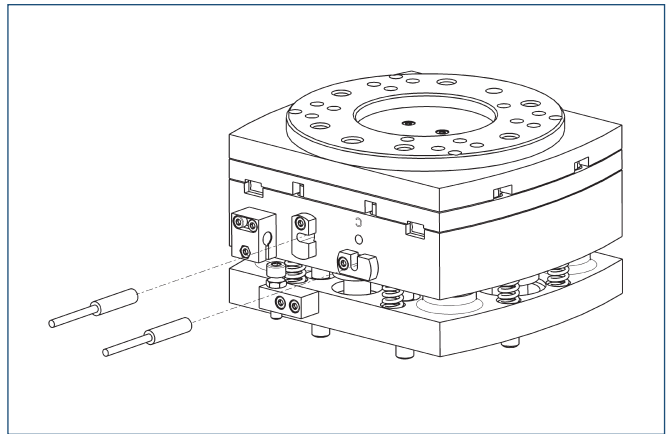


センサー



Z軸ストロークのモニター：
近接センサー、直接取り付け可能

名称	品番	推奨品
IN 80/S-M12	0301578	
IN 80/S-M8	0301478	・
IN-B 80/S-M8	0301477	
INK 80/S	0301550	



センターロックのモニター：
電子マグネットスイッチ

名称	品番
MMS-K 65/S-PNP	0301423
MMS-K 65/S NPN	0301424

① コンプライアンスユニット1台につき2本センサーが必要になります。オプションとして延長ケーブルもあります。

近接センサー/マグネットセンサー用延長ケーブル

名称	品番
GK 3-M8	0301622
GK 3-M5-PNP/NPN	0301652
KV 10-M12	0301596
KV 10-M8	0301496
KV 20-M12	0301597
KV 20-M8	0301497
KV 3-M12	0301595
KV 3-M8	0301495
W 3-M12	0301503
W 5-M12	0301507
W 3-M5-PNP/NPN	0301650
WK 3-M8	0301594
WK 3-M8 NPN	0301602
WK 5-M8	0301502
WK 5-M8 NPN	9641116

① センサー用ケーブルをご使用の際は最小許容曲げ半径は、一般的に35mmとなっておりますのでご注意ください。

付属部品に関するその他詳細、記載された付属部品の各部品については、本カタログ「付属部品」の章をご覧ください。

お問い合わせは 03-3774-3731 シュンク・ジャパン株式会社まで
www.schunk.com

