

超小型支点開閉・エア一単動型

# RHL-0

20  
g まで  
ワーク質量

HAND  
8.5  
g  
本体質量

エア一駆動



RHL-0

## ■ 型式表示方法

# RHL-0

グリッパー  
型式

## 特長 Features

### 超小型軽量

Ultimate small size and light weight

- 10×15×23mm
- 自重: 8.5g

### 支点支持部にミニチュアボールベアリング使用、無給油、長寿命を実現

Using miniature antifriction ball bearings for finger action mechanism

### 配管が容易な単動型・低価格

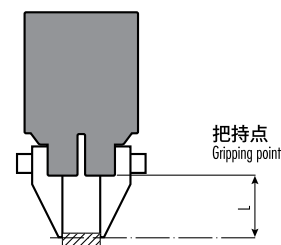
Single action (close way), Low cost

## 把握力と把持点 (最大長) Lの目安

Gripping force and gripping point

把持点L		5	10	20
供給圧 MPa	0.6	2N	1.5N	1.2N
	0.5	1.8N	1.3N	0.9N
	0.4	1.2N	0.9N	0.6N
	0.3	0.6N	0.4N	0.3N

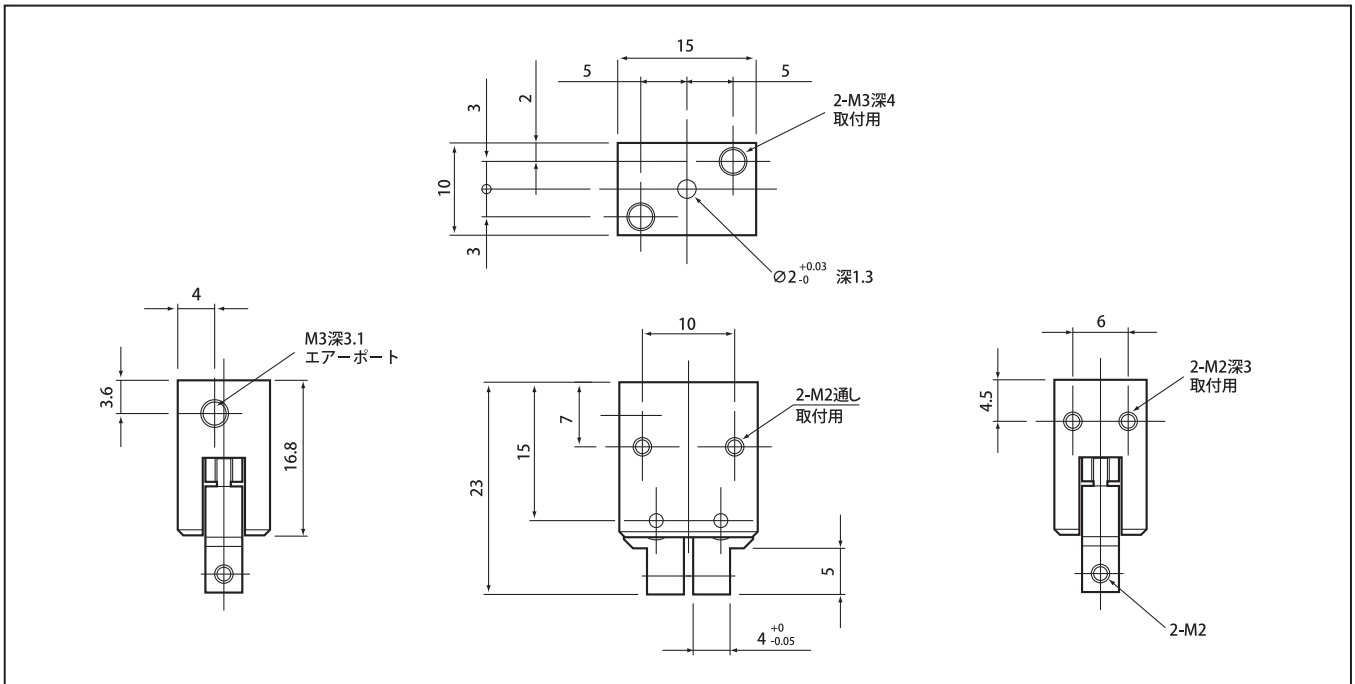
実寸法 1/1  
Actual size



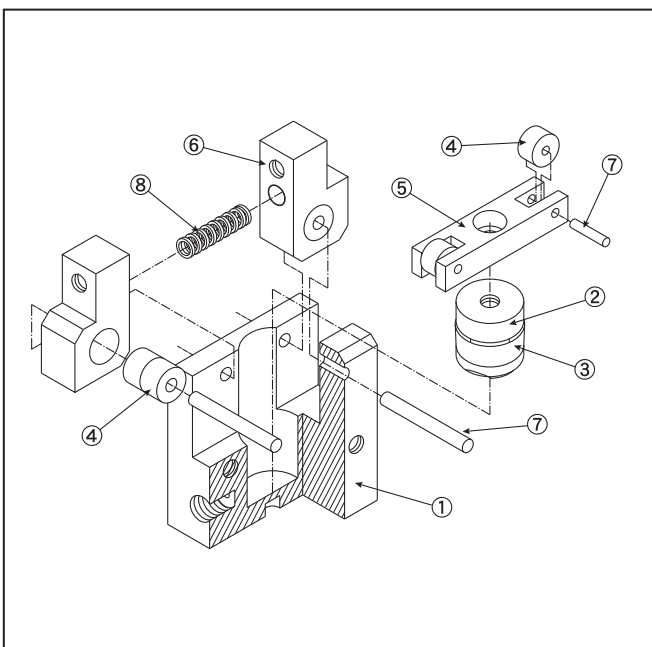
## 仕様 Specifications

型式 Model	RHL-0
使用流体 Power source	清浄空気 Compressed clean air
使用圧力範囲 Operating pressure	0.3~0.6MPa
使用温度範囲 Ambient temp	5~60°C (41~140°F)
最大開閉頻度 Maximum cycle	5Hz (0.2sec.)
繰り返し精度 Repeatability	±0.03mm以下
寿命 Life cycle	1,000万サイクル以上 (over 10,000,000 cycle)
本体質量 Weight	8.5g

**寸法図** Dimensions



**構造図** Exploded View



RHL-0

No.	部品名	Parts name	材質	Materials
①	ボディ	Body	アルミ合金	Aluminum alloy
②	ピストン	Piston	アルミ合金	Aluminum alloy
③	パッキン	Packing	NBR	NBR
④	ボールベアリング	Ball Bearing	SUS440C	SUS440C
⑤	ピストンサポート	Piston Support	アルミ合金	Aluminum alloy
⑥	フィンガー	Finger	黄銅合金	Brass alloy
⑦	ベアリングピン	Bearing Pin	SUS420J2	SUS420J2
⑧	リバースプリング	Reverse Spring	SUS304	SUS304