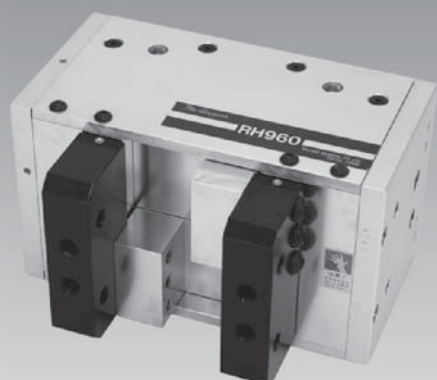


30mmストローク平行開閉・エアー複動型

RH960



PAT No.114492



RH960

型式表示方法

例: **RH960 - PX - OC 2**

グリップー
型式

センサー
種類

PX: 近接センサー
Proximity switch
※センサーの詳細については、
P27をご覧ください。

検出位置

O: オープン
Open
T: キャッチ
Catch
C: クローズ
Close

ケーブルの
長さ

2...2m(標準)

特長 Features

フィンガースライド部に特殊自己潤滑材使用
Using self lubricating high polymer materials

高精度・高信頼の平行、複動型、無給油

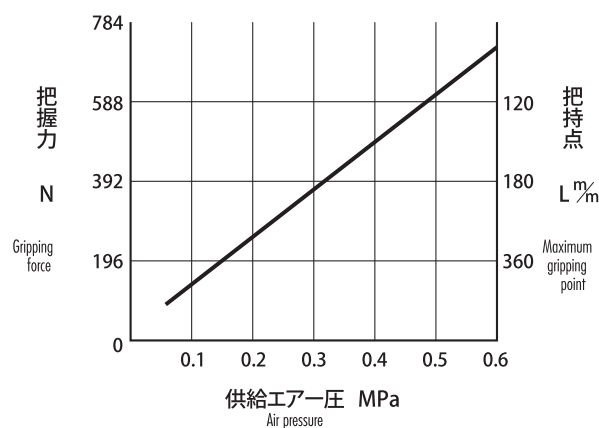
● 繰り返し精度±0.03mm以下
Repeatability < ±0.03mm

油・水等の飛沫環境下で使用可能
Available in a splash of oil or water

※耐薬品仕様もございます。ご相談ください。
There is also medicine-proof specification.
Please consult.

把握力と把持点(最大長) Lの目やす

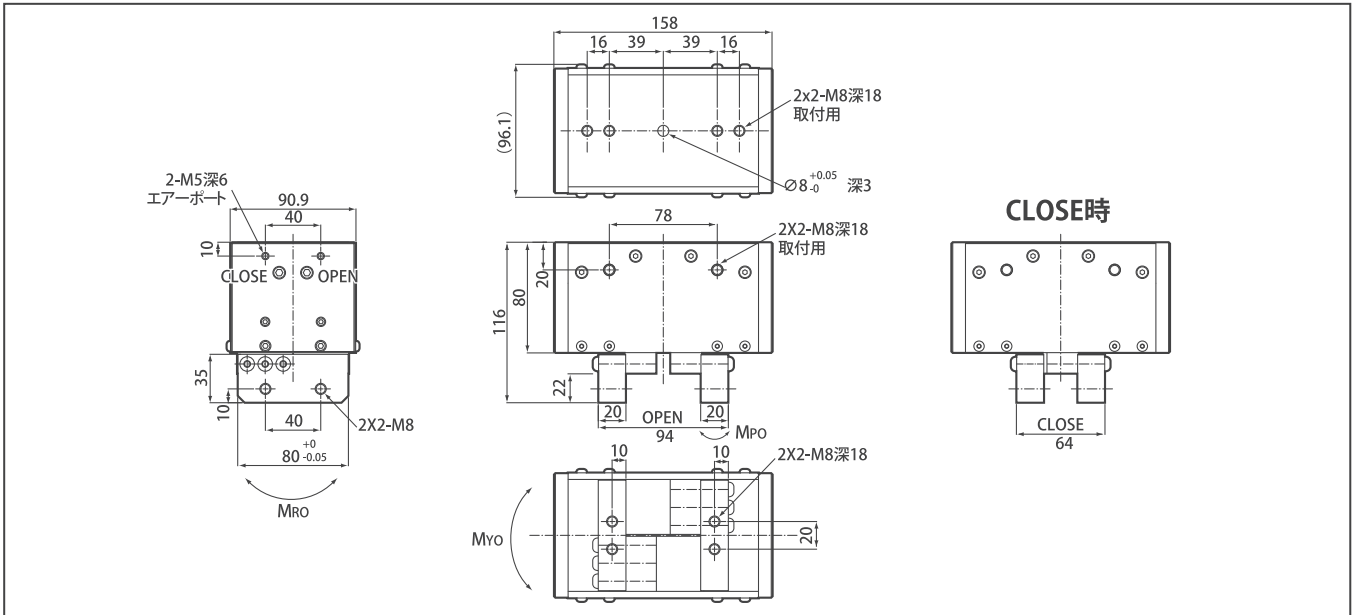
Gripping force and gripping point



仕様 Specifications

型式 Model	RH960	
使用流体 Power source	清浄空気 Compressed dean air	
使用圧力範囲 Operating pressure	0.1~0.6MPa	
使用温度範囲 Ambient temp	5~60°C (41~140°F)	
最大開閉頻度 Maximum cycle	1Hz (1sec.)	
動作ストローク Finger stroke	30mm(片側15mm)	
内部容積(開閉) Air consumption	50cm ³ /cycle	
寿命 Life cycle	500万サイクル以上 (over 5,000,000 cycle)	
本体質量 Weigh	3.1kg	
最大負荷荷重 Maximum load	Radial	630N
	MPO	38N・m
	MRO	
	MYO	

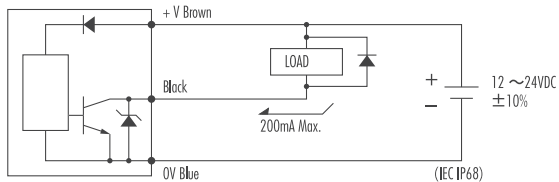
寸法図 Dimensions



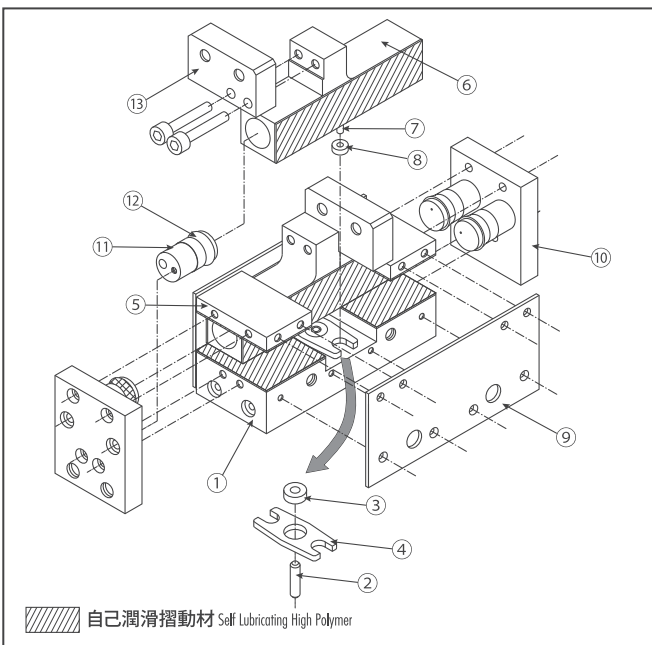
※センサー取付図はお問い合わせ下さい。

外付近接センサー取付時 Adjustable proximity switch

接続 標準:オムロンE2F-X1R5E1 (ケーブル長2m)



構造図 Exploded View



RH960

No.	部品名	Parts name	材質	Materials
①	ボディ	Body	アルミ合金	Aluminum alloy
②	センターピン	Center Pin	SUS420J2	SUS420J2
③	ボールベアリング	Ball Bearing	SUJ2	SUJ2
④	カム	Cam	炭素鋼	Carbon Steel
⑤	プリロード板	Preload Plate	アルミ合金	Aluminum alloy
⑥	シリンダー	Cylinder	アルミ合金	Aluminum alloy
⑦	ニードルローラ	Needle Roller	SUJ2	SUJ2
⑧	ボールベアリング	Ball Bearing	SUS440C	SUS440C
⑨	側板	Side Plate	アルミ合金	Aluminum alloy
⑩	ポート側板	Port Plate	アルミ合金	Aluminum alloy
⑪	固定ピストン	Fixed Piston	アルミ合金	Aluminum alloy
⑫	パッキン	Packing	NBR	NBR
⑬	フィンガー	Finger	アルミ合金	Aluminum alloy