

30mmストローク平行開閉・エア一複動型

# RH940



PAT No.114492



RH940

## ■ 型式表示方法

例: **RH940 - PX - OC 2**

グリッパー  
型式

センサー  
種類

PX: 近接センサー  
Proximity switch  
※センサーの詳細については、  
P27をご覧ください。

検出位置

O: オープン  
Open  
T: キャッチ  
Catch  
C: クローズ  
Close

ケーブルの  
長さ

2...2m

## 特長 Features

フィンガースライド部に特殊自己潤滑材使用  
Using self lubricating high polymer materials

高精度・高信頼の平行、複動型、無給油

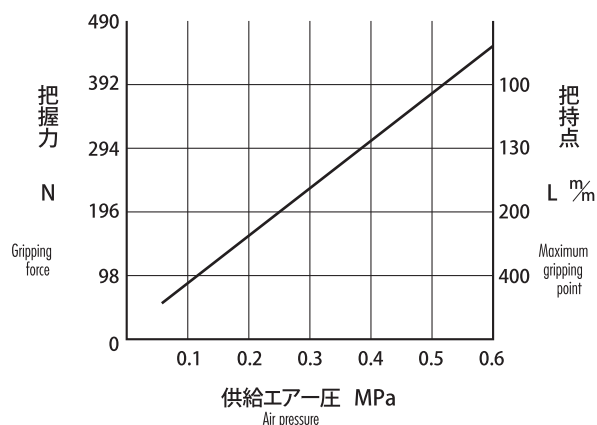
● 繰り返し精度±0.03mm以下  
Repeatability < ±0.03mm

油・水等の飛沫環境下で使用可能  
Available in a splash of oil or water

※耐薬品仕様もございます。ご相談ください。  
There is also medicine-proof specification.  
Please consult.

## 把握力と把持点 (最大長) Lの目やす

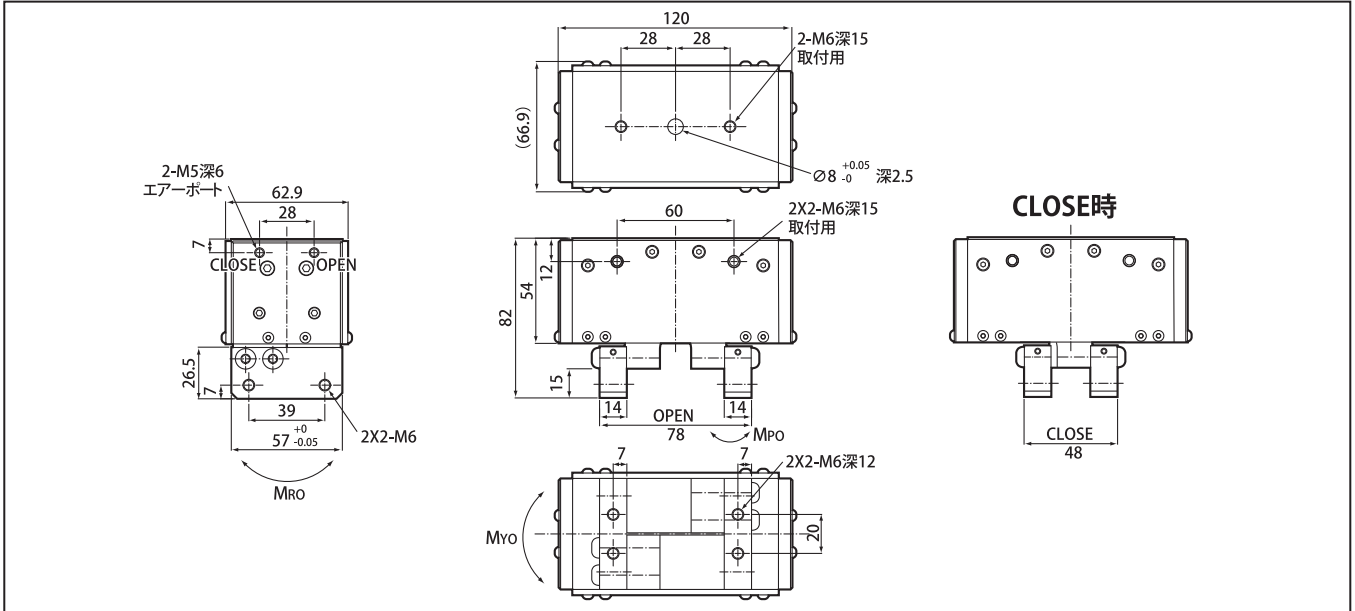
Gripping force and gripping point



## 仕様 Specifications

型式 Model	RH940	
使用流体 Power source	清浄空気, Compressed clean air	
使用圧力範囲 Operating pressure	0.05~0.6MPa	
使用温度範囲 Ambient temp	5~60°C (41~140°F)	
最大開閉頻度 Maximum cycle	1Hz (1sec.)	
動作ストローク Finger stroke	30mm(片側15mm)	
内部容積(開閉) Air consumption	28cm <sup>3</sup> /cycle	
寿命 Life cycle	500万サイクル以上 ( <sup>over</sup> 5,000,000 cycle )	
本体質量 Weight	1.1kg	
最大負荷荷重 Maximum load	Radial	450N
	MPO	27N・m
	MRO	
	MYO	

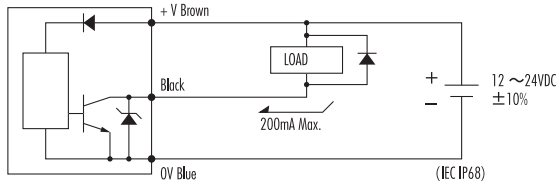
## 寸法図 Dimensions



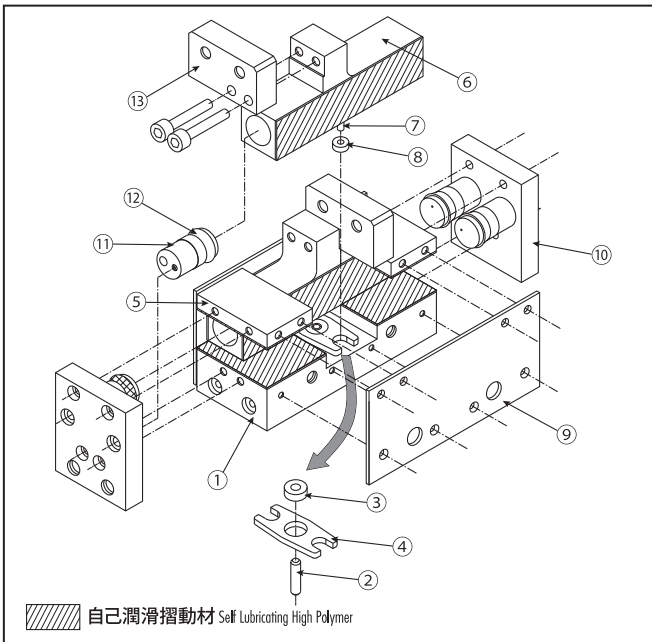
※センサー取付図はお問い合わせ下さい。

## 外付近接センサー取付時 Adjustable proximity switch

接続 標準:オムロンE2F-XIR5E1 (ケーブル長2m)



## 構造図 Exploded View



## RH940

No.	部品名 Parts name	材質 Materials
①	ボディ Body	アルミ合金 Aluminum alloy
②	センターピン Center Pin	SUS420J2 SUS420J2
③	ボールベアリング Ball Bearing	SUJ2 SUJ2
④	カム Cam	炭素鋼 Carbon Steel
⑤	ブリーロード板 Preload Plate	アルミ合金 Aluminum alloy
⑥	シリンダー Cylinder	アルミ合金 Aluminum alloy
⑦	ニードルローラ Needle Roller	SUJ2 SUJ2
⑧	ボールベアリング Ball Bearing	SUS440C SUS440C
⑨	側板 Side Plate	アルミ合金 Aluminum alloy
⑩	ポート側板 Port Plate	アルミ合金 Aluminum alloy
⑪	固定ピストン Fixed Piston	アルミ合金 Aluminum alloy
⑫	パッキン Packing	NBR NBR
⑬	フィンガー Finger	アルミ合金 Aluminum alloy