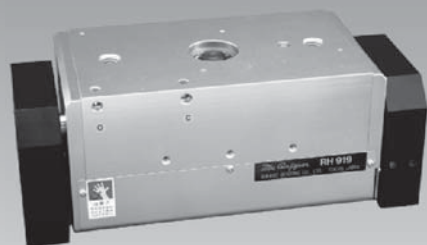


## 120mmストローク平行開閉・エア一複動型

# RH919



RH919

### ■ 型式表示方法

例: **RH919 - ST□ - □ - PXS - OC 1**

グripper 型式	フィンガー ストローク	ストローク 制御	センサー 種類	検出位置	ケーブルの 長さ
無記号…120mm ST60…60mm ST100…100mm	O…open側制御 C…close側制御 ※ストローク変更の 場合のみ	PXS：近接センサー Proximity switch ※センサーの詳細については、 P27をご覧ください。	O：オープン Open T：キャッチ Catch C：クローズ Close	1…1m	

※動作ストローク変更の場合、変更するストロークをOpenかCloseどちらかお知らせ下さい。

### 特長 Features

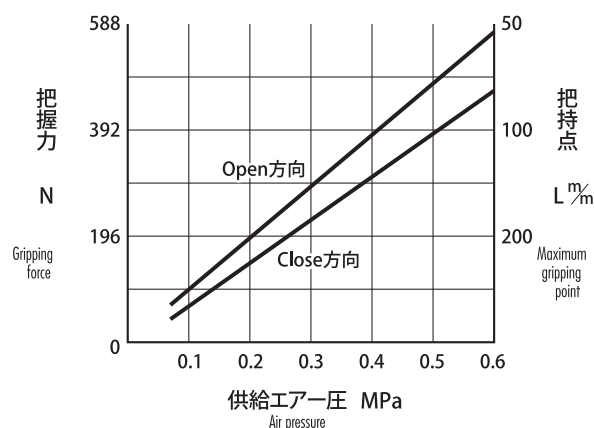
#### フィンガースライド部にリニアガイドベアリング使用

- 動作ストローク120mm(片側フィンガー60mm)  
Finger stroke 120mm
- 無給油、長寿命、700万サイクル以上  
Maintenance free and long life
- 高剛性ロングフィンガー取付可能  
Available long finger
- 動作ストローク変更可能(例 60・100mm)  
型式 RH919ST60 ……ストローク60  
RH919ST100 ……ストローク100

油・水等の飛沫環境下で使用可能  
Available in a splash of oil or water

### 把握力と把持点(最大長) Lの目安

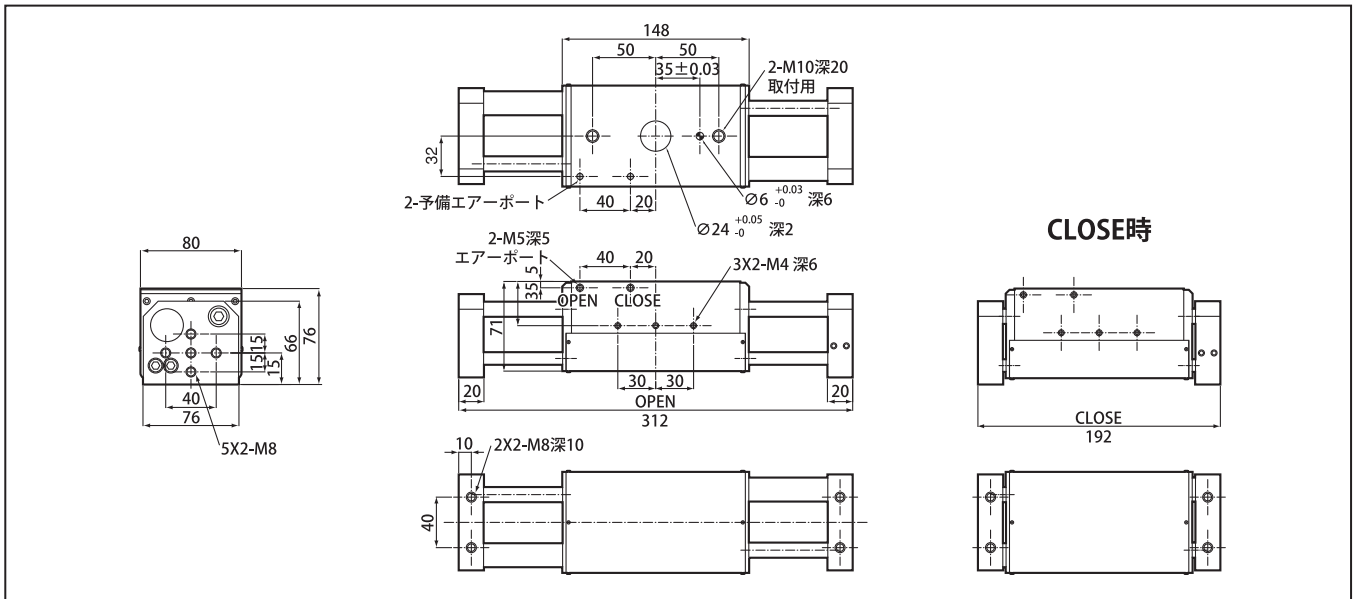
Gripping force and gripping point



### 仕様 Specifications

型 式 Model	RH919
使用流体 Power source	清浄空気 Compressed clean air
使用圧力範囲 Operating pressure	0.1~0.6MPa
使用温度範囲 Ambient temp	5~60°C (入力0.1MPa/cm <sup>2</sup> 以下は10~30°C)
最大開閉頻度 Maximum cycle	0.8Hz (1.6sec.)
動作ストローク Finger stroke	120mm(片側60mm)
繰り返し精度 Repeatability	±0.03mm以下
内部容積(開閉) Air consumption	12cm <sup>3</sup> /cycle
寿命 Life cycle	700万サイクル以上 (over 7,000,000 cycle)
本体質量 Weight	3kg

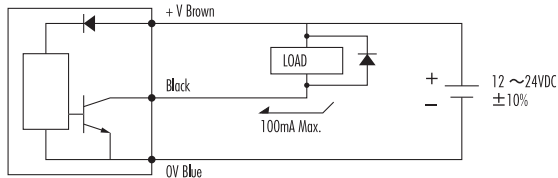
## 寸法図 Dimensions



※センサー取付図はお問い合わせ下さい。

## 外付近接センサー取付時 Adjustable proximity switch

接続 標準: サンクス GX-F8A (ケーブル長 1m)

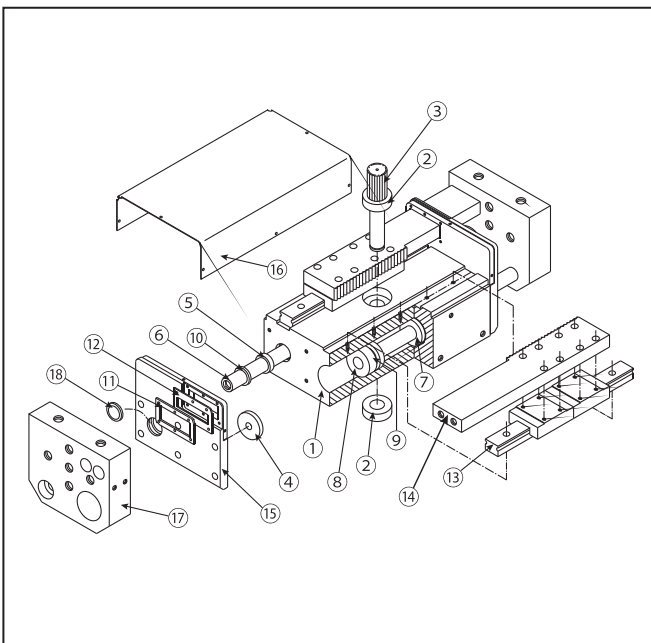


## ストローク制御 Stroke Control

Stroke Control

ストローク: 60mm	ST60-O	open...252mm close...192mm
	ST60-C	open...312mm close...252mm
: 100mm	ST100-O	open...292mm close...192mm
	ST100-C	open...312mm close...212mm

## 構造図 Exploded View



RH919

No.	部品名 Parts name	材質 Materials
①	ボディー Body	アルミ合金 Aluminum alloy
②	ボールベアリング Ball Bearing	SUS440C SUS440C
③	ピニオンシャフト Pinion Shaft	炭素鋼 Carbon Steel
④	ダンパー A Damper A	ウレタン Urethane
⑤	DUブッシュ Du Bush	—
⑥	プッシュプルロッド Push-Pull Rod	SUS420J2 SUS420J2
⑦	ダンパー B Damper B	ウレタン Urethane
⑧	ピストン Piston	デルリン POM
⑨	パッキン Packing	NBR NBR
⑩	パッキン Packing	NBR NBR
⑪	押え板 Control Plate	SUS304 SUS304
⑫	スクレーパ Scraper	NBR NBR
⑬	リニアガイドベアリング Linear Guide Bearing	SUS440C SUS440C
⑭	ラックスライダ Lack Slider	炭素鋼 Carbon Steel
⑮	側板 Side Plate	アルミ合金 Aluminum alloy
⑯	カバー Cover	アルミ合金 Aluminum alloy
⑰	フィンガー Finger	アルミ合金 Aluminum alloy
⑱	SERスクレーパ SER Scraper	NBR NBR