

# 60mmストローク平行開閉・エア複動型

# RH918



実用新案出願中  
Patent pending



RH918

## ■ 型式表示方法

例: **RH918**   - **PXS** - **OC 2**

グリッパー型式	ポート位置	センサー種類	検出位置	ケーブルの長さ
RH918 (複動型) RH918SA (単動型) ノーマルオープン RH918SANC (単動型) ノーマルクローズ	無記号…ポート横 U…ポート上	PXS : 近接センサー Proximity switch PX : 近接センサー Proximity switch  ※センサーの詳細については、P27をご覧ください。	O : オープン Open C : クローズ Close	1…1m(PXS標準) 2…2m(PX標準) ※1mはPXSのみ、 2mはPXに対応 します。

## 特長 Features

### 動作ストローク60mm (片側フィンガー30mm)

Finger stroke 60mm

- フィンガースライド部にリニアガイドベアリング使用
- 無給油・長寿命：700万サイクル以上  
Maintenance free and long life
- 高剛性：ロングフィンガー取り付け可能  
Long finger available

### 複動型：フィンガーの開方向、閉方向での把持可

Possible to catch in both OPEN and CLOSE ways

- 配管が容易な単動型もあります。  
型式 RH918SA ……ノーマルオープン  
RH918SANC ……ノーマルクローズ  
※但し把握力は約1kg減少しスプリング寿命約100万サイクルとなります。

## 仕様 Specifications

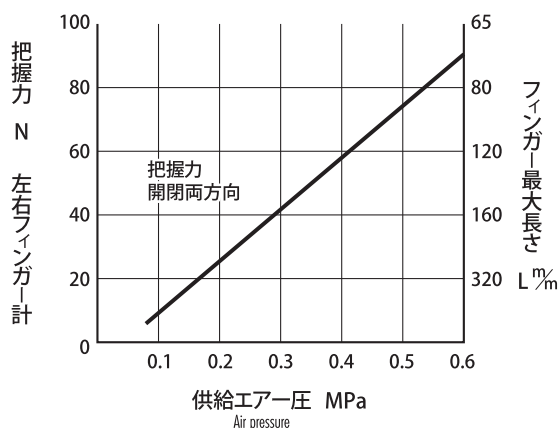
型式 Model	RH918		
使用流体 Power source	清浄空気, Compressed clean air		
使用圧力範囲 Operating pressure	0.1~0.6MPa		
使用温度範囲 Ambient temp	0~40°C (32~104°F)		
最大開閉頻度 Maximum cycle	1.25Hz (0.8sec.)		
動作ストローク Finger stroke	60mm(片側30mm)		
把握力 Gripping force	4.9~100N		
繰り返し精度 Repeatability	±0.02mm以下		
寿命 Life cycle	700万サイクル以上 ( <sup>over</sup> 7,000,000 cycle )		
本体質量 Weight	0.48kg		
最大負荷荷重 モーメント荷重(フィンガー1本当たり) Maximum radial load and moment of force per finger	Radial	1200N	
	MPO	L= 50	137N
		L= 100	68N
		L= 200	34N
	MRO	L= 50	235N
		L= 100	117N
		L= 200	58N
	Myo	L= 50	137N
		L= 100	68N
		L= 200	34N

### ご注意

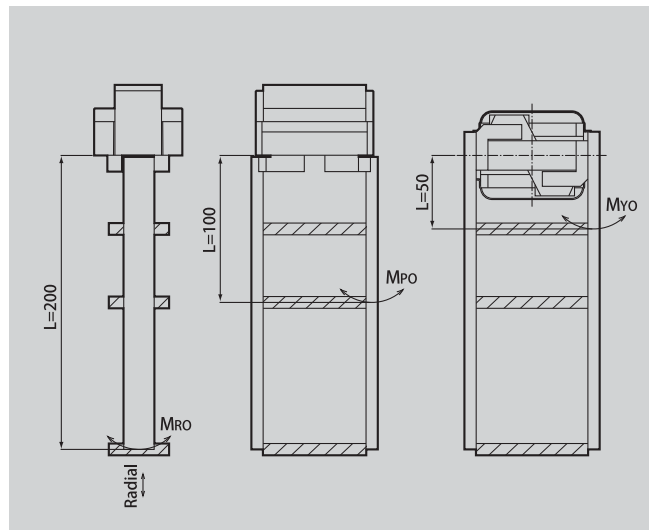
※過大なモーメントや衝撃等がフィンガー先端部に働かないよう取扱いに充分ご注意ください。

## 把握力とフィンガー最大長さLの目安

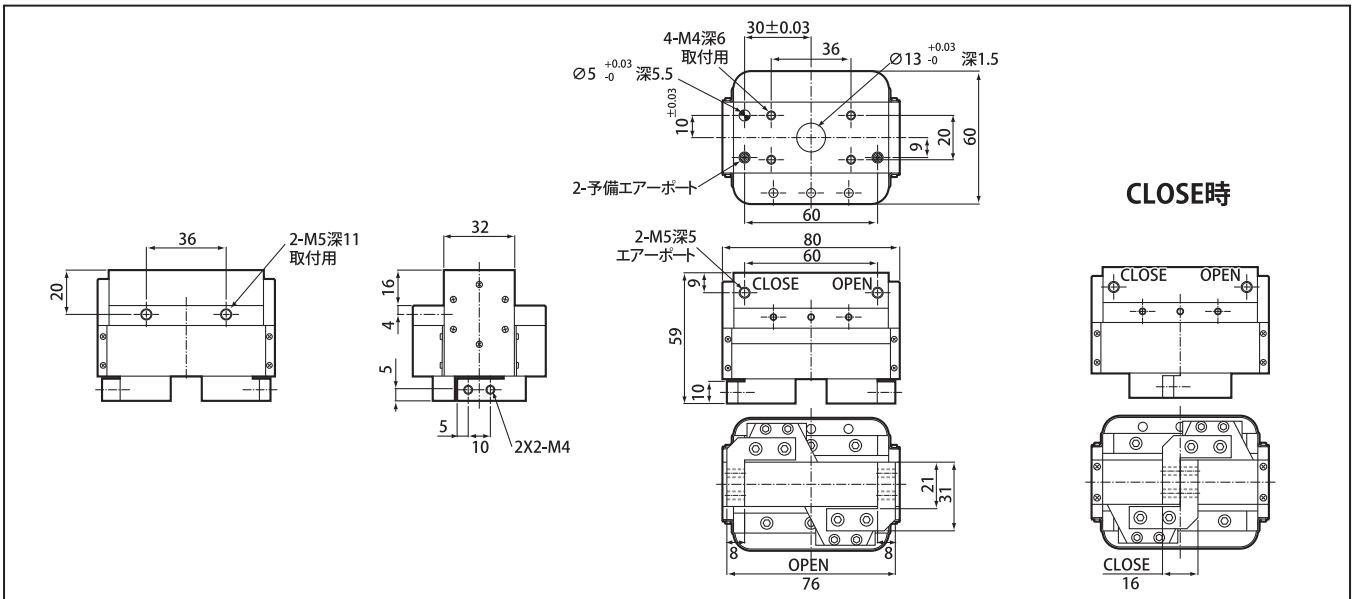
Gripping force and finger length



※グリッポイントLに対するモーメントM<sub>Po</sub>、M<sub>Ro</sub>、M<sub>Yo</sub>



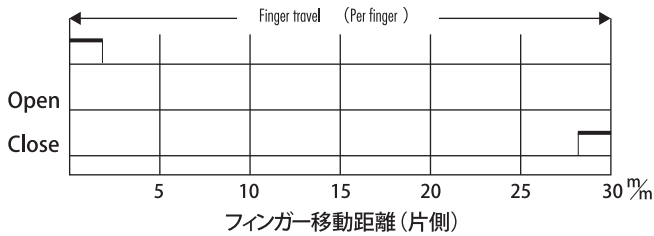
## 寸法図 Dimensions



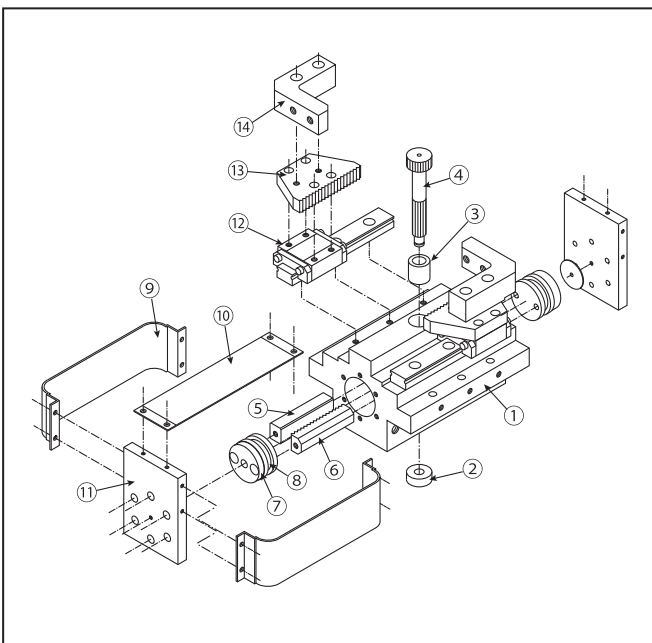
※センサー取付図はお問い合わせ下さい。

## 近接センサー取付可 (オプション) Available proximity switch

センサー検出距離：開閉端約1mm



## 構造図 Exploded View



RH918

No.	部品名 Parts name	材質 Material
①	ボディー Body	アルミ合金 Aluminum alloy
②	ボールベアリング Ball Bearing	SUS440C SUS440C
③	ニードルベアリング Needle Bearing	SUJ2 SUJ2
④	ピニオンシャフト Pinion Shaft	炭素鋼 Carbon Steel
⑤	スペーサーボール Spacer Pole	炭素鋼 Carbon Steel
⑥	ラックギアA Lock Gear A	炭素鋼 Carbon Steel
⑦	ピストン Piston	アルミ合金 Aluminum alloy
⑧	パッキン Packing	NBR NBR
⑨	カバー Cover	アルミ合金 Aluminum alloy
⑩	下カバー Under Cover	アルミ合金 Aluminum alloy
⑪	側板 Side Plate	アルミ合金 Aluminum alloy
⑫	リアガイドベアリング Linear Guide bearing	SUS440C SUS440C
⑬	ラックギアB Rack Gear B	炭素鋼 Carbon Steel
⑭	フィンガー Finger	アルミ合金 Aluminum alloy