

60mmストローク平行開閉・エア複動型

RH917



RH917

型式表示方法

例: RH917□ - ST□ - □ - PX - OC 2

グリッパー型式	ポート位置	フィンガー ストローク	ストローク 制御	センサー 種類	検出位置	ケーブルの 長さ
	無記号…ポート横 U…ポート上	無記号…60mm ST40…40mm ST30…30mm ST20…20mm	O…open側制御 C…close側制御 ※ストローク変更の 場合のみ	PX:近接センサー Proximity switch ※センサーの詳細に ついては、P27を ご覧ください。	O:オープン Open T:キャッチ Catch C:クローズ Close	2…2m

※動作ストローク変更の場合、変更するストロークをOpenかCloseどちらかお知らせ下さい。

特長 Features

動作ストローク60mm (片側フィンガー30mm)

Finger stroke 60mm

- フィンガー滑り部にニアガイドベアリング使用
- 無給油・長寿命: 700万サイクル以上
Maintenance free and long life
- 高剛性: ロングフィンガー取り付け可能
Long finger available

複動型: フィンガーの開方向、閉方向での把持可

Possible to catch in both OPEN and CLOSE-ways

- 動作ストローク変更可能 (例 40mm・30mm)
- 型式 RH917ST20 ……ストローク20
- RH917ST30 ……ストローク30
- RH917ST40 ……ストローク40

仕様 Specifications

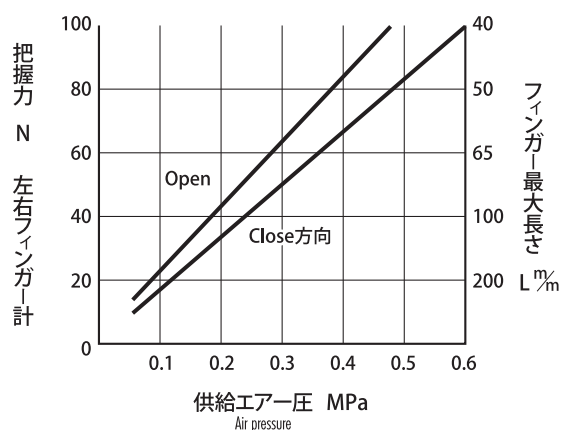
型 式 Model	RH917		
使用流体 Power source	清浄空気 Compressed clean air		
使用圧力範囲 Operating pressure	0.1~0.6MPa		
使用温度範囲 Ambient temp	0~40°C (32~104°F)		
最大開閉頻度 Maximum cycle	1.25Hz (0.8sec.)		
動作ストローク Finger stroke	60mm(片側30mm)		
把握力 Gripping force	5~100N		
繰り返し精度 Repeatability	±0.03mm以下		
寿命 Life cycle	700万サイクル以上 (^{over} 7,000,000 cycle)		
本体質量 Weight	0.41kg		
最大負荷荷重 モーメント荷重(フィンガー1本当り) Maximum radial load and moment of force per finger	Radial	150N	
	MPO	L = 50	68N
		L = 100	34N
		L = 200	17N
	MRO	L = 50	117N
		L = 100	58N
L = 200		29N	
Myo	L = 50	78N	
	L = 100	39N	
	L = 200	19N	

ご注意

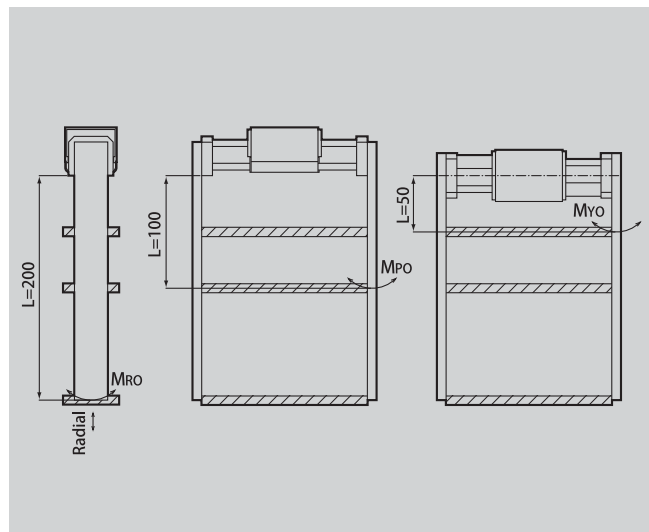
※過大なモーメントや衝撃等がフィンガー先端部に働かないよう取扱いに充分ご注意ください。

把握力とフィンガー最大長さLの目安

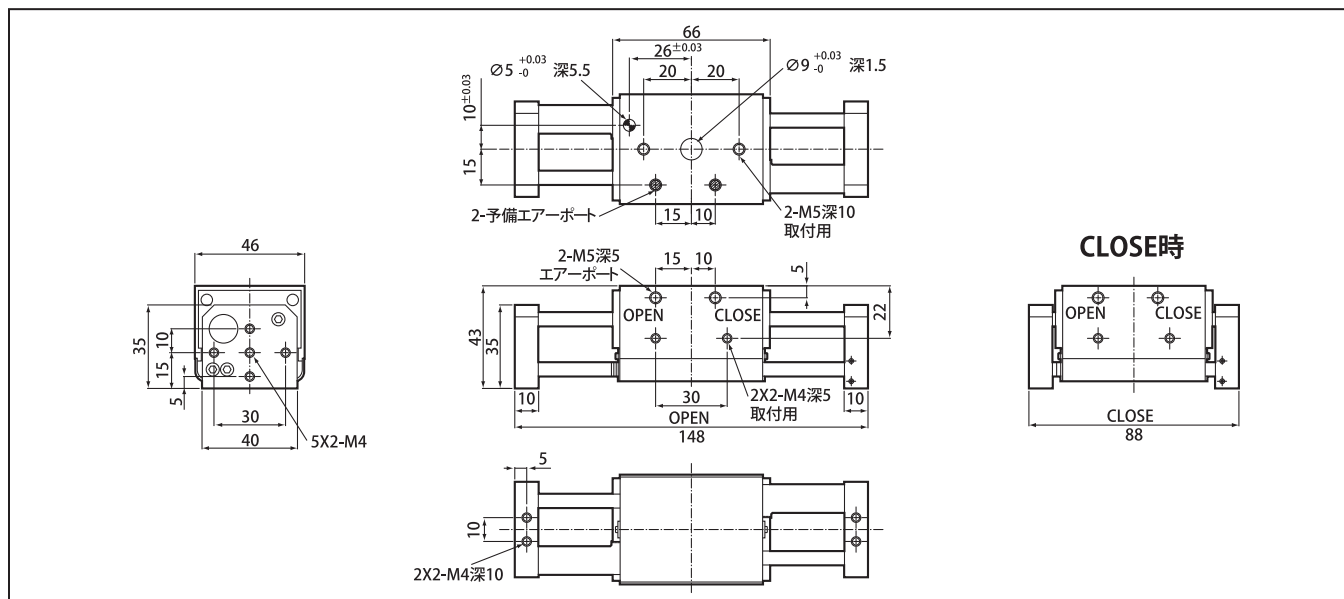
Gripping force and finger length



※グリップポイントLに対するモーメントMPO、MRO、Myo



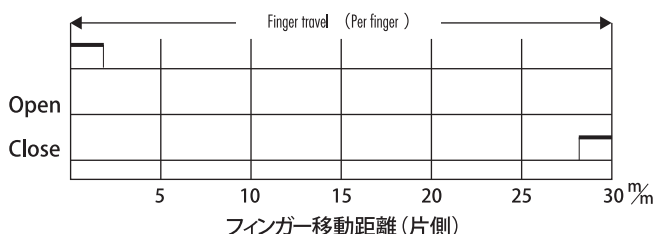
寸法図 Dimensions



※センサー取付図はお問い合わせ下さい。

近接センサー取付可 (オプション) Available proximity switch

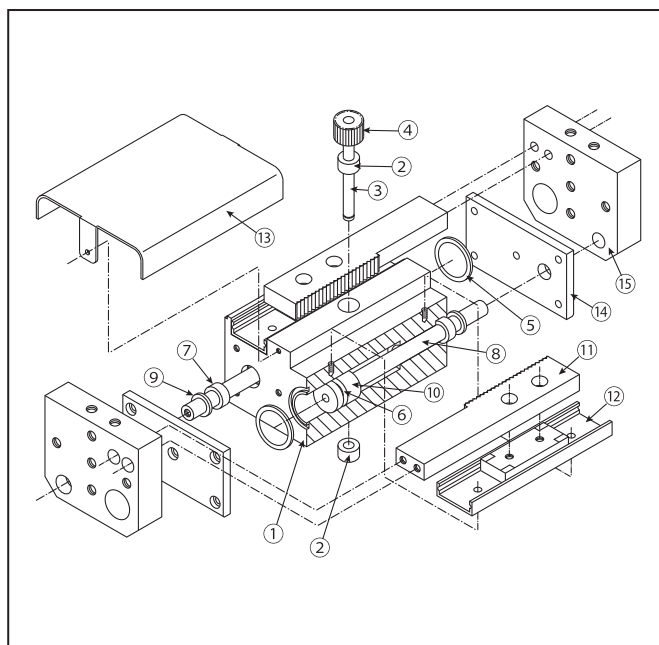
センサー検出距離：開閉端約1mm



ストローク制御 Stroke Control

ストローク (Stroke)	モデル (Model)	開 (Open) 制御距離 (Control Distance)	閉 (Close) 制御距離 (Control Distance)
20mm	ST20-O	open...108mm	close... 88mm (open制御)
	ST20-C	open...148mm	close...128mm (close制御)
30mm	ST30-O	open...118mm	close... 88mm (open制御)
	ST30-C	open...148mm	close...118mm (close制御)
40mm	ST40-O	open...128mm	close... 88mm (open制御)
	ST40-C	open...148mm	close...108mm (close制御)

構造図 Exploded View



RH917

No.	部品名 (Parts name)	材質 (Materials)
①	ボディー (Body)	アルミ合金 (Aluminum alloy)
②	ボールベアリング (Ball Bearing)	SUS440C (SUS440C)
③	センターシャフト (Center Shaft)	SUS420J2 (SUS420J)
④	ピニオンギア (Pinion Gear)	炭素鋼 (Carbon Steel)
⑤	Oリング (O-ring)	NBR (NBR)
⑥	パッキン (Packing)	NBR (NBR)
⑦	Du ブッシュ (Du Bush)	—
⑧	プッシュプルロッド (Push-Pull Rod)	SUS420J2 (SUS420J2)
⑨	パッキン (Packing)	NBR (NBR)
⑩	ピストン (Piston)	アルミ合金 (Aluminum alloy)
⑪	ラックスライダー (Rack Slider)	炭素鋼 (Carbon Steel)
⑫	リニアガイドベアリング (Linear Guide Bearing)	SUS440C (SUS440C)
⑬	カバー (Cover)	アルミ合金 (Aluminum alloy)
⑭	側板 (Side Plate)	アルミ合金 (Aluminum alloy)
⑮	フィンガー (Finger)	アルミ合金 (Aluminum alloy)