

20mmストローク平行開閉・エアー複動型

RH915



PAT No.2521802



RH915

■ 型式表示方法

例: **RH915 - PXS - OC 1**

グリッパー
型式

センサー
種類

PX: 近接センサー
Proximity switch
※センサーの詳細については、
P27をご覧ください。

検出位置

O: オープン
Open
T: キャッチ
Catch
C: クローズ
Close

ケーブルの
長さ

1…1m (標準)

特長 Features

フィンガースライド部に特殊自己潤滑材使用
Using self lubricating high polymer materials

高精度・高信頼の平行、複動型、無給油

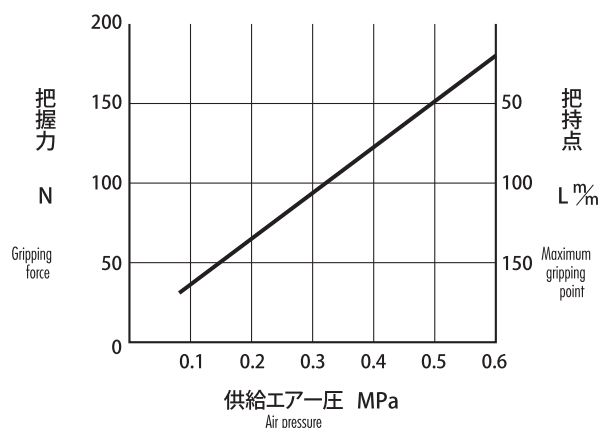
● 繰り返し精度±0.02mm以下
Repeatability < ±0.02mm

油・水等の飛沫環境下で使用可能
Available in a splash of oil or water

※耐薬品仕様もございます。ご相談ください。
There is also medicine-proof specification.
Please consult.

把握力と把持点 (最大長) Lの目やす

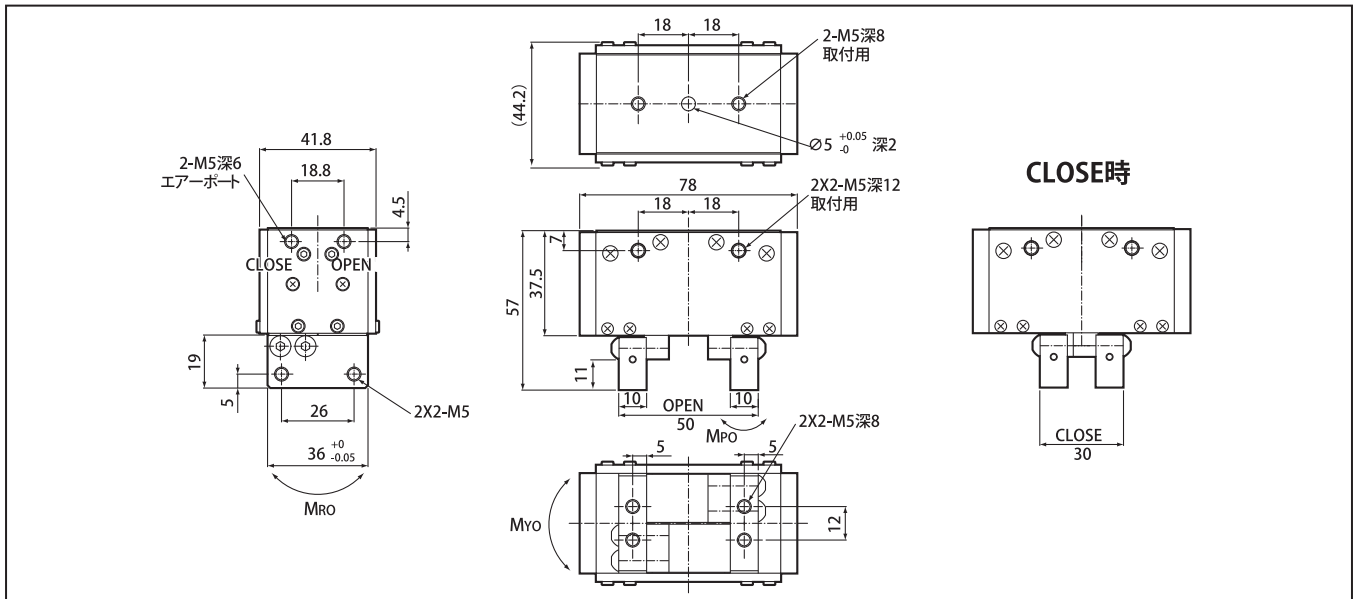
Gripping force and gripping point



仕様 Specifications

型式 Model	RH915	
使用流体 Power source	清浄空気 Compressed clean air	
使用圧力範囲 Operating pressure	0.1~0.6MPa	
使用温度範囲 Ambient temp	5~60°C (41~140°F)	
最大開閉頻度 Maximum cycle	2Hz (0.5sec.)	
動作ストローク Finger stroke	20mm(片側10mm)	
内部容積(開閉) Air consumption	7cm ³ /cycle	
寿命 Life cycle	700万サイクル以上 (7,000,000 cycle ^{over})	
本体質量 Weight	0.32kg	
最大負荷荷重 Maximum load	Radial	250N
	MPO	12N・m
	MRO	
	MyO	

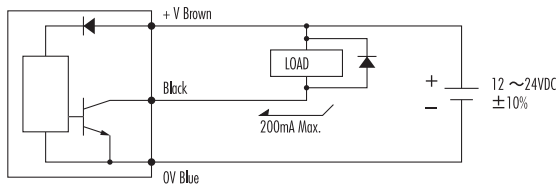
寸法図 Dimensions



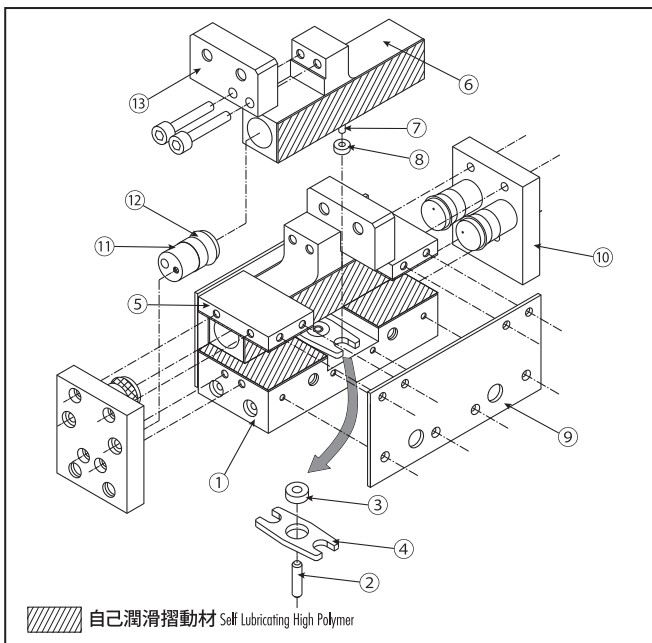
※センサー取付図はお問い合わせ下さい。

外付近接センサー取付時 Adjustable proximity switch

接続 標準: サンクス GX-F8A (ケーブル長 1m)



構造図 Exploded View



RH915

No.	部品名 Parts name	材質 Materials
①	ボディ Body	アルミ合金 Aluminum alloy
②	センターピン Center Pin	SUS420J2 SUS420J2
③	ボールベアリング Ball Bearing	SUJ2 SUJ2
④	カム Cam	炭素鋼 Carbon Steel
⑤	プリロード板 Preload Plate	アルミ合金 Aluminum alloy
⑥	シリンダー Cylinder	アルミ合金 Aluminum alloy
⑦	ニードルローラ Needle Roller	SUJ2 SUJ2
⑧	ボールベアリング Ball Bearing	SUS440C SUS440C
⑨	側板 Side Plate	アルミ合金 Aluminum alloy
⑩	ポート側板 Part Plate	アルミ合金 Aluminum alloy
⑪	固定ピストン Fixed Piston	アルミ合金 Aluminum alloy
⑫	パッキン Packing	NBR NBR
⑬	フィンガー Finger	アルミ合金 Aluminum alloy