

40mmストローク平行開閉・エアー複動型

RH912



実用新案出願中
Patent pending



RH912

■ 型式表示方法

例: **RH912-PXS-OC 1**

グリッパー
型式

センサー
種類

PXS : 近接センサー
Proximity switch
※センサーの詳細については、
P27をご覧ください。

検出位置

O : オープン
Open
T : キャッチ
Catch
C : クローズ
Close

ケーブルの
長さ

1…1m

特長 Features

フィンガーストローク40mm(片側フィンガー20mm)
Finger stroke 40mm

高精度・高信頼の平行、複動型、無給油

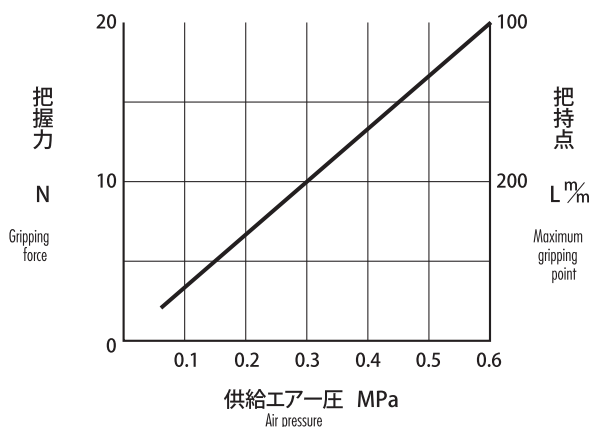
- 繰り返し精度±0.02mm以下
Repeatability < ±0.02mm

フィンガースライド部にリニアガイドベアリング使用

- 高剛性：ロングフィンガー取り付け可能

把握力と把持点(最大長) Lの目やす

Gripping force and gripping point

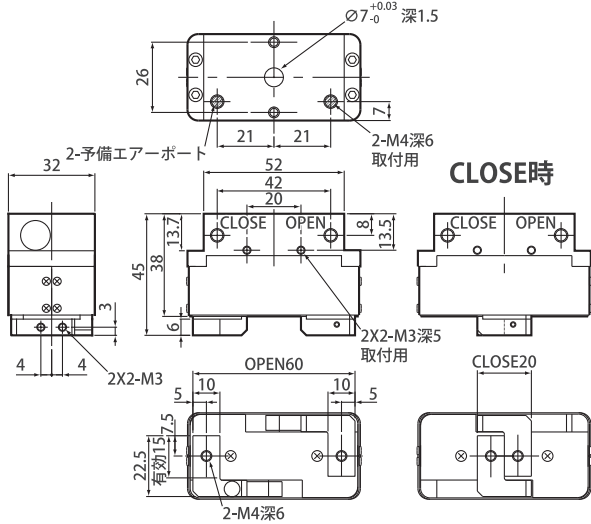


仕様 Specifications

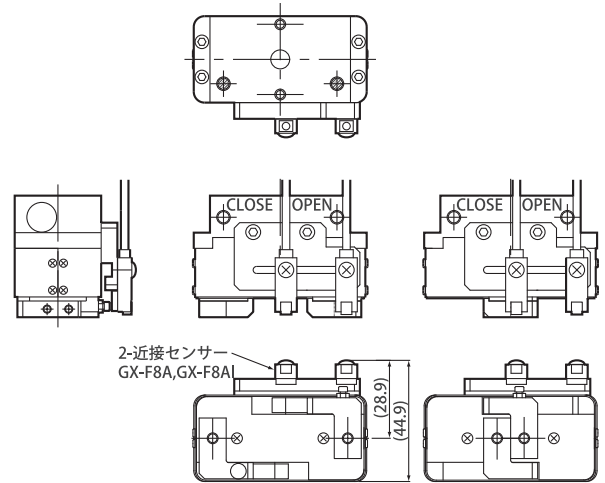
型式 Model	RH912	
使用流体 Power source	清浄空気 Compressed clean air	
使用圧力範囲 Operating pressure	0.2~0.6MPa	
使用温度範囲 Ambient temp	5~60°C (41~140°F)	
最大開閉頻度 Maximum cycle	1Hz (1sec.)	
動作ストローク Finger stroke	40mm(片側20mm)	
内部容積(開閉) Air consumption	4cm ³ /cycle	
寿命 Life cycle	700万サイクル以上 (^{over} 7,000,000 cycle)	
本体質量 Weight	0.17kg	
最大負荷荷重 Maximum load	Radial	150N
	MPO	0.8N・m
	MRO	1.5N・m
	MYO	0.8N・m

寸法図 Dimensions

RH912



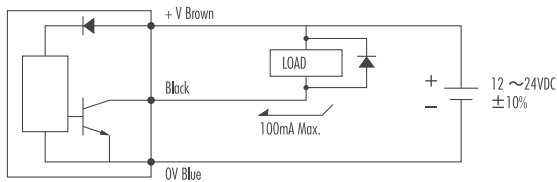
RH912-PXS-OC1



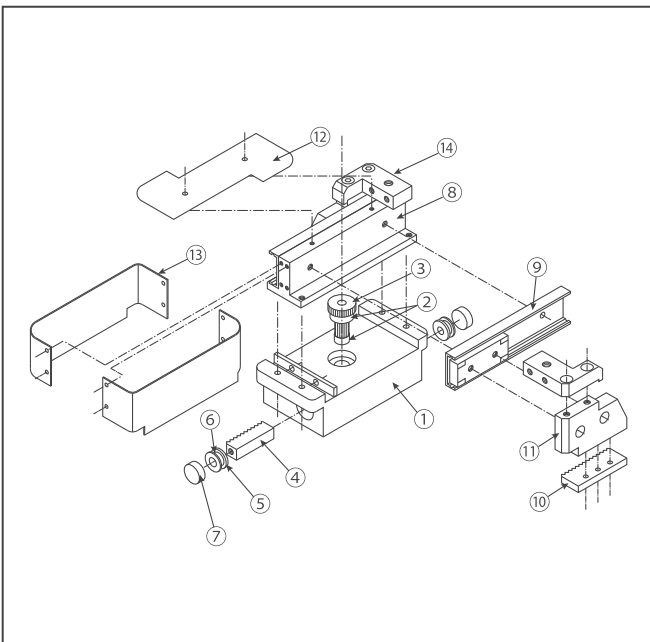
※その他寸法は基本形と同一

外付近接センサー取付時 Adjustable proximity switch

接続 標準: サンクス GX-F8A (ケーブル長 1m)



構造図 Exploded View



RH920

No.	部品名 Parts name	材質 Materials
①	ボディ Body	アルミ合金 Aluminum alloy
②	ボールベアリング Ball Bearing	SUS440C SUS440C
③	ピニオンギア Pinion Gear	炭素鋼 Carbon Steel
④	センターラックギア Center Lock Gear	炭素鋼 Carbon Steel
⑤	ピストン Piston	アルミ合金 Aluminum alloy
⑥	パッキン Packing	NBR NBR
⑦	シリンダーキャップ Cylinder Cap	アルミ合金 Aluminum alloy
⑧	リニアブリッジ Linear Bridge	アルミ合金 Aluminum alloy
⑨	リニアガイドベアリング Linear Guide Bearing	SUS440C SUS440C
⑩	ラックギア Lock Gear	炭素鋼 Carbon Steel
⑪	フィンガーブリッジ Finger Bridge	アルミ合金 Aluminum alloy
⑫	下カバー Under Cover	アルミ合金 Aluminum alloy
⑬	カバー Cover	アルミ合金 Aluminum alloy
⑭	フィンガー Finger	アルミ合金 Aluminum alloy