

16mmストローク平行開閉・エア一複動型

RH907

800
gまで
ワーク質量

HAND
0.17
Kg
本体質量

センサー取付可

エア一駆動

PAT No.114492



RH907

型式表示方法

例: **RH907 - PXS - OC 1**

グリップ
型式

センサー
種類

PXS : 近接センサー
Proximity switch
※センサーの詳細については、
P27をご覧ください。

検出位置

O : オープン
Open
T : キャッチ
Catch
C : クローズ
Close

ケーブルの
長さ

1…1m(標準)

特長 Features

フィンガースライド部に特殊自己潤滑材使用
Using self lubricating high polymer materials

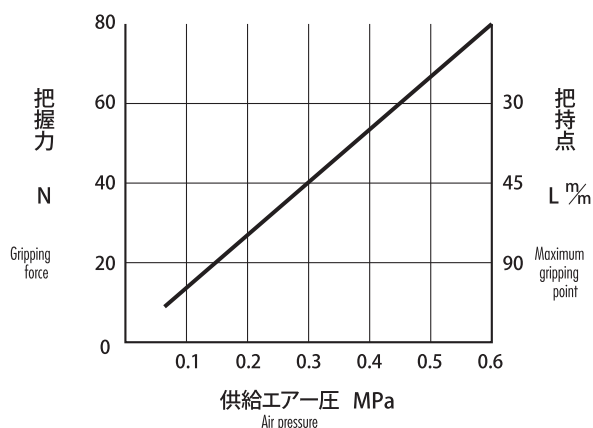
- 小型・軽量・超低価格
Compact, Light weight, Low cost

高精度・高信頼の平行、複動型、無給油

- 繰り返し精度±0.01mm以下
Repeatability < ±0.01mm

把握力と把持点(最大長) Lの目やす

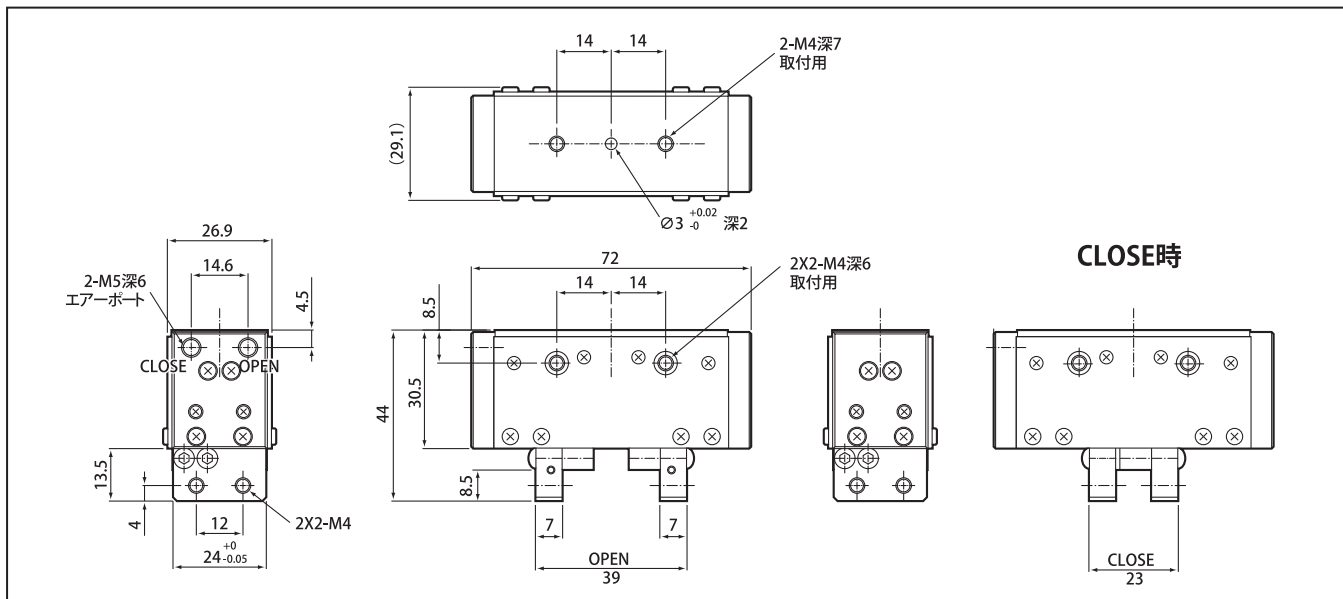
Gripping force and gripping point



仕様 Specifications

型 式 Model	RH907
使用流体 Power source	清浄空気 Compressed clean air
使用圧力範囲 Operating pressure	0.1~0.6MPa
使用温度範囲 Ambient temp	5~60°C (41~140°F)
最大開閉頻度 Maximum cycle	3Hz (0.33sec.)
動作ストローク Finger stroke	16mm(片側8mm)
内部容積(開閉) Air consumption	3cm ³ /cycle
寿命 Life cycle	700万サイクル以上 (over 7,000,000 cycle)
本体質量 Weight	0.17kg

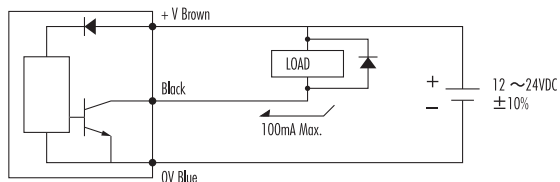
寸法図 Dimensions



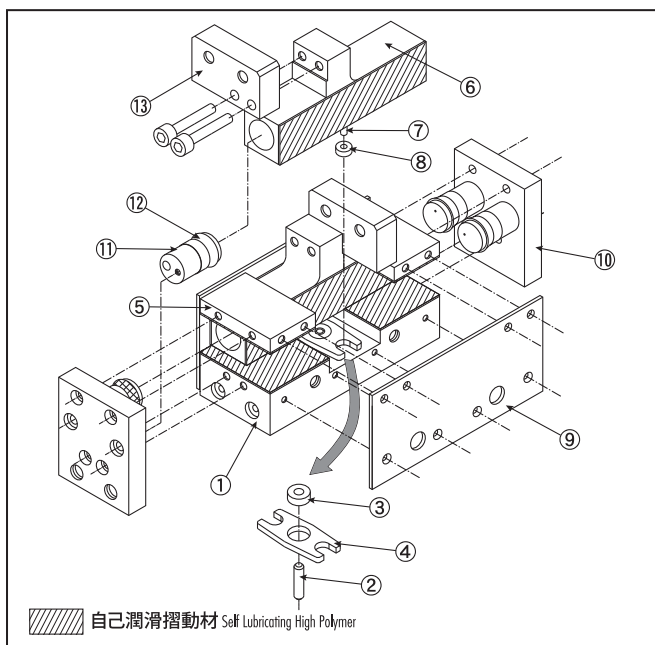
※センサー取付図はお問い合わせ下さい。

外付近接センサー取付時 Adjustable proximity switch

接続 標準: サンクス GX-F8A (ケーブル長 1m)



構造図 Exploded View



RH907

No.	部品名 Parts name	材質 Materials
①	ボディ Body	アルミ合金 Aluminum alloy
②	センターピン Center Pin	SUS420J2 SUS420J2
③	ボールベアリング Ball Bearing	SUJ2 SUJ2
④	カム Cam	炭素鋼 Carbon Steel
⑤	プリロード板 Preload Plate	アルミ合金 Aluminum alloy
⑥	シリンダー Cylinder	アルミ合金 Aluminum alloy
⑦	ニードルローラ Needle Roller	SUJ2 SUJ2
⑧	ボールベアリング Ball Bearing	SUS440C SUS440C
⑨	側板 Side Plate	SPCC SPCC
⑩	ポート側板 Port Plate	アルミ合金 Aluminum alloy
⑪	固定ピストン Fixed Piston	アルミ合金 Aluminum alloy
⑫	パッキン Packing	NBR NBR
⑬	フィンガー Finger	アルミ合金 Aluminum alloy