

10mmストローク平行開閉・エア一複動型

RH901NEW(K)-ST10

150g
ワーク質量

HAND 40g
本体質量

センサー取付可

エア一駆動

PAT No.114492

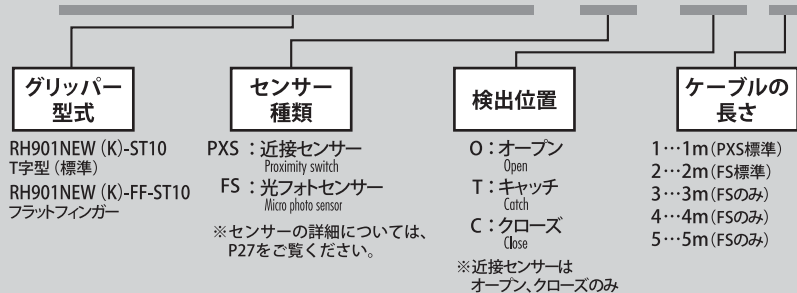


RH901NEW(K)-ST10

RH901NEW(K)-FF-ST10

型式表示方法

例: **RH901NEW(K)-ST10 - FS - OT 2**



※FFタイプは、FS (光フォトセンサー) 取り付け不可

特長 Features

フィンガースライド部に特殊自己潤滑材使用
Using self lubricating high polymer materials

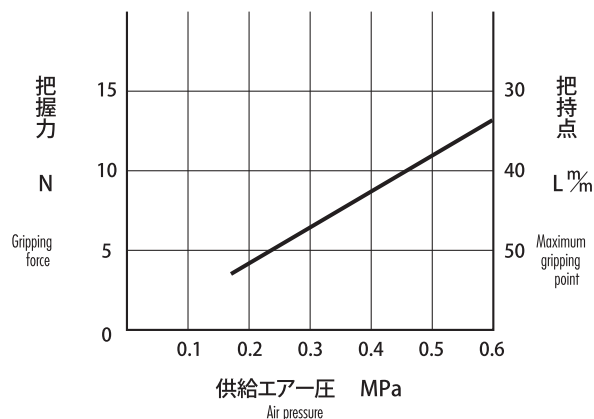
- フィンガーストローク10mm (片側フィンガー5mm)
大小ワークを1つのグリッパーで把持可能
- 無給油、長寿命500万サイクル以上
Maintenance free and long life
Repeatability $\pm 0.01\text{mm}$

フィンガー形状用途に合わせて2種

型式 RH901NEW (K)-ST10 …… T字型 (標準)
RH901NEW (K)-FF-ST10 …… フラットフィンガー

把握力と把持点 (最大長) Lの目やす

Gripping force and gripping point

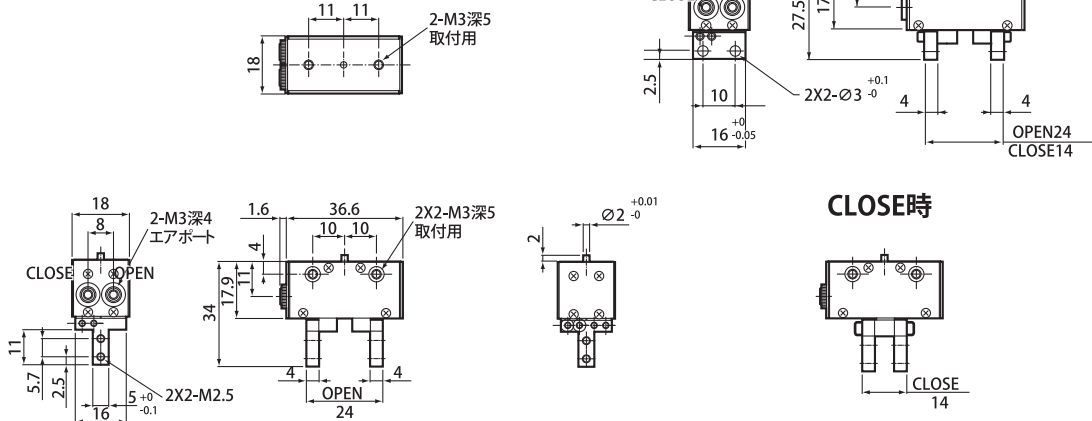


仕様 Specifications

型式 Model	RH901NEW (K)-ST10
使用流体 Power source	清浄空気 Compressed clean air
使用圧力範囲 Operating pressure	0.2~0.6MPa
使用温度範囲 Ambient temp	5~60°C (41~140°F)
最大開閉頻度 Maximum cycle	3Hz (0.33sec.)
動作ストローク Finger stroke	10mm (片側5mm)
内部容積 (開閉) Air consumption	0.2cm ³ /cycle
寿命 Life cycle	500万サイクル以上 (over 5,000,000 cycle)
本体質量 Weight	40g

寸法図 Dimensions

RH901NEW(K)-ST10
RH901NEW(K)-FF-ST10

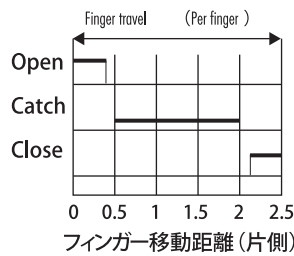


※SAタイプ、FFタイプ、センサー取付図はお問い合わせ下さい。

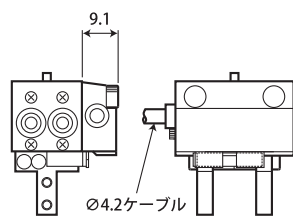
2位置センサー (マイクロフォトセンサー) 取付可

Available 2position micro photo sensor

センサー検出距離 (応差0.05以下)

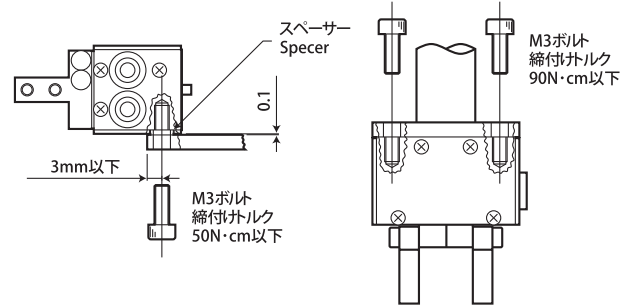


RH901NEW(K)-FS

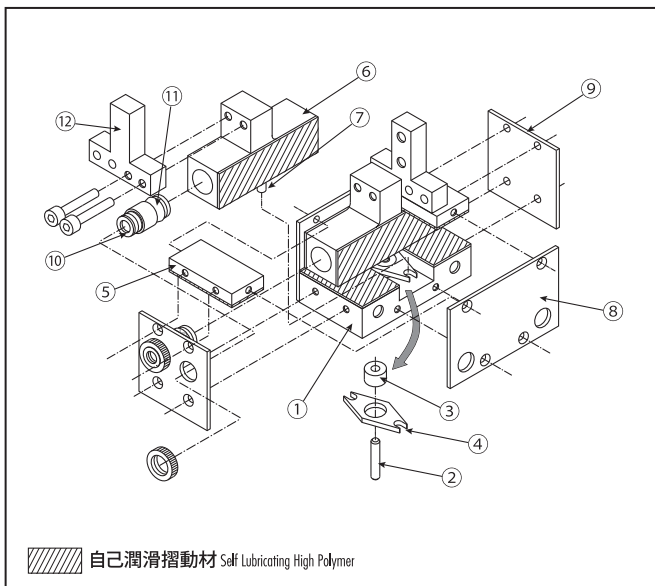


取付例と最大締付トルク

Mounting and maximum setting torque



構造図 Exploded View



RH901NEW (K), **RH901NEW (K) -SA, RH901NEW (K) -ST10,
*RH901NEW (K) -FF, *RH901NEW (K) -FF-ST10

No.	部品名 Parts name	材質 Materials
①	ボディ Body	アルミ合金 Aluminum alloy
②	センターピン Center Pin	SUS420J2 SUS420J2
③	ボールベアリング Ball Bearing	SUJ 2 SUJ 2
④	カム Cam	SPCC SPCC
⑤	プリーロード板 Preload Plate	アルミ合金 Aluminum alloy
⑥	シリンダー Cylinder	アルミ合金 Aluminum alloy
⑦	ニードルローラ Needle Roller	SUJ 2 SUJ2
⑧	側板 Side Plate	SPCC SPCC
⑨	ポート側板 Port Plate	SPCC SPCC
⑩	固定ピストン Fixed Piston	アルミ合金 Aluminum alloy
⑪	パッキン Packing	NBR NBR
⑫	フィンガー Finger	SUM24 SUM24
*	フラットフィンガー Flat Finger	アルミ合金 Aluminum alloy
**	バネ Spring	SUS304WP-B SUS304WP-B

*印はFFタイプ時使用 **印はSAタイプ時使用