

80mmストローク平行開閉・エア複動型

RH9010



ワーク質量



本体質量



センサー取付可



エア駆動

PAT No.2518630



RH9010

型式表示方法

例: **RH9010 - PXS - OC 1**

グリッパー
型式

センサー
種類

PXS : 近接センサー
Proximity switch

※センサーの詳細については、
P27をご覧ください。

検出位置

O : オープン
Open

T : キャッチ
Catch

C : クローズ
Close

ケーブルの
長さ

1…1m

特長 Features

フィンガーストローク80mm(片側フィンガー40mm)
Finger stroke 80mm

高精度・高信頼の平行、複動型、無給油

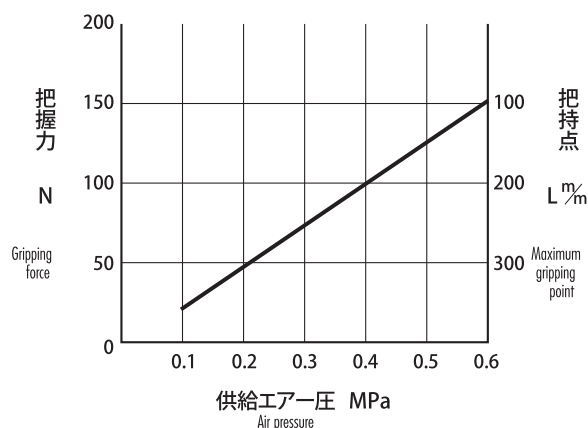
- 繰り返し精度±0.02mm以下
Repeatability < ±0.02mm

フィンガースライド部にリニアガイドベアリング使用
(LMガイド、リニアウエイ同等)

- 高剛性 : ロングフィンガー取り付け可能
Long finger available
- ラックアンドピニオンによる求心機構
Principle of operation : Pinion and rack gear

把握力と把持点(最大長) Lの目やす

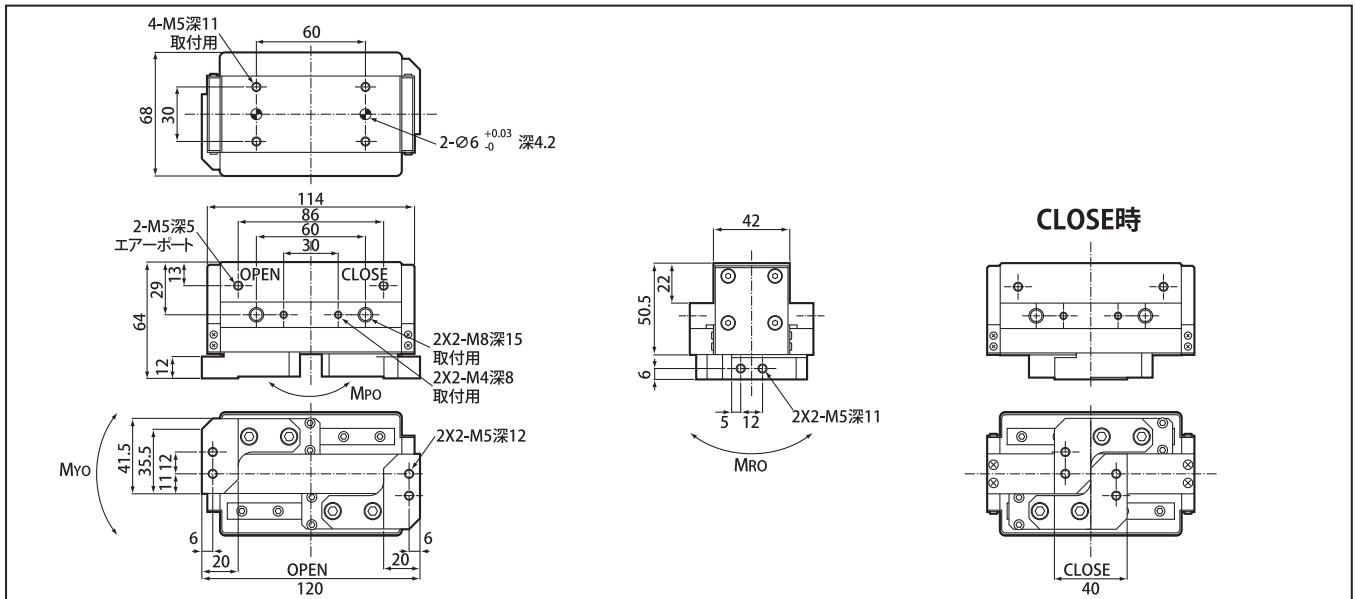
Gripping force and gripping point



仕様 Specifications

型式 Model	RH9010	
使用流体 Power source	清浄空気 Compressed clean air	
使用圧力範囲 Operating pressure	0.1~0.6MPa	
使用温度範囲 Ambient temp	5~60°C (41~140°F)	
最大開閉頻度 Maximum cycle	1Hz (1sec.)	
動作ストローク Finger stroke	80mm(片側40mm)	
内部容積(開閉) Air consumption	42cm ³ /cycle	
寿命 Life cycle	700万サイクル以上 (^{over} 7,000,000 cycle)	
本体質量 Weight	0.89kg	
最大負荷荷重 Maximum load	Radial	1500N
	MPO	27N・m
	MRO	14N・m
	MyO	22N・m

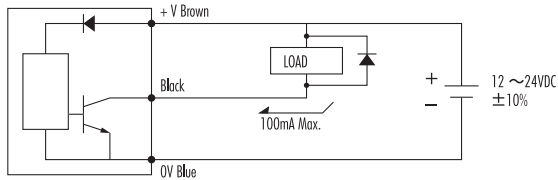
寸法図 Dimensions



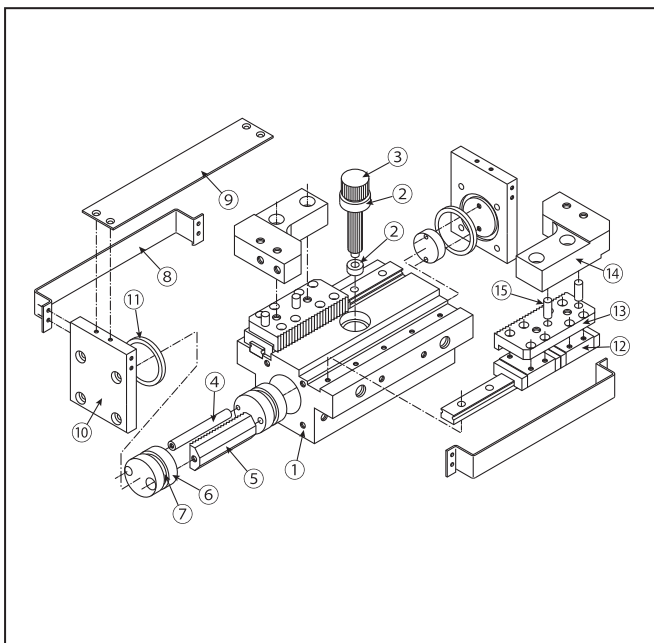
※センサー取付図はお問い合わせ下さい。

外付近接センサー取付時 Adjustable proximity switch

接続 標準: サンクス GX-F8A (ケーブル長 1m)



構造図 Exploded View



RH9010

No.	部品名 Parts name	材質 Materials
①	ボディー Body	アルミ合金 Aluminum alloy
②	ボールベアリング Ball Bearing	SUS440C SUS440C
③	ピニオンシャフト Pinion Shaft	炭素鋼 Carbon Steel
④	スペーサーポール Spacer Pole	炭素鋼 Carbon Steel
⑤	ラックギア A Rack Gear A	炭素鋼 Carbon Steel
⑥	ピストン Piston	アルミ合金 Aluminum alloy
⑦	パッキン Packing	NBR NBR
⑧	カバー Cover	アルミ合金 Aluminum alloy
⑨	下カバー Under Cover	アルミ合金 Aluminum alloy
⑩	側板 Side Plate	アルミ合金 Aluminum alloy
⑪	Oリング O-ring	NBR NBR
⑫	リニアガイドベアリング Linear Guide bearing	SUS440C SUS440C
⑬	ラックギア B Rack Gear B	炭素鋼 Carbon Steel
⑭	フィンガー Finger	アルミ合金 Aluminum alloy
⑮	ピン Pin	SUS420J2 SUS420J2