

5mmストローク平行開閉・エアー複動型／単動型

RH901NEW(K)

150
gまで
ワーク質量

HAND
36
g
本体質量

センサー取付可

エアー駆動

PAT No.114492

RH901NEW(K)-FF



RH901NEW(K)



RH901NEW(K)-SA

型式表示方法

例: **RH901NEW(K)-FS-OT 2**

グripper 型式

RH901NEW (K) (複動型)
RH901NEW (K)-SA (単動型)
ノーマルオープン (標準)
RH901NEW (K)-SANC (単動型)
ノーマルクローズ
RH901NEW (K)-FF (フラットフィンガー)
RH901NEW (K)-FF-SA
(フラットフィンガー単動型)
ノーマルオープン (標準)
RH901NEW (K)-FF-SANC
(フラットフィンガー単動型)
ノーマルクローズ

センサー種類

PXS : 近接センサー
Proximity switch
FS : 光フォトセンサー
Micro photo sensor

※センサーの詳細については、
P27をご覧ください。

検出位置

O : オープン
Open
T : キャッチ
Catch
C : クローズ
Close

※近接センサーは
オープン、クローズのみ

ケーブルの長さ

1...1m (PXS標準)
2...2m (FS標準)
3...3m (FSのみ)
4...4m (FSのみ)
5...5m (FSのみ)

※FFタイプは、FS (光フォトセンサー) 取り付け不可

特長 Features

フィンガースライド部に特殊自己潤滑材使用
Using self lubricating high polymer materials

- 小型・軽量・超低価格
Compact, Light weight, Low cost
- 無給油・長寿命700万サイクル以上
Maintenance free and long life

高精度・高信頼の平行、複動型、

- 繰り返し精度±0.01mm以下
Repeatability < ±0.01mm

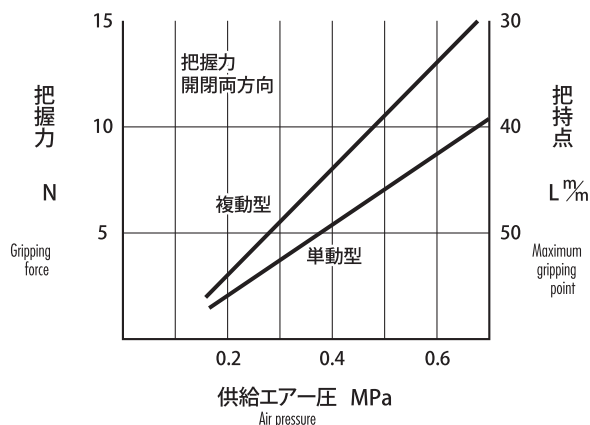
配管が容易な単動型もあります。

Available single action type

型式 RH901NEW (K)-SA ノーマルオープン (標準)
RH901NEW (K)-SANC ノーマルクローズ

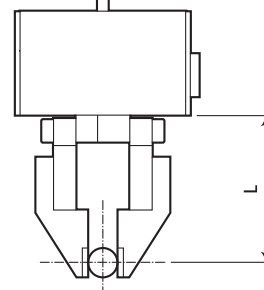
把握力と把持点 (最大長) Lの目安

Gripping force and gripping point



把持点 Gripping point

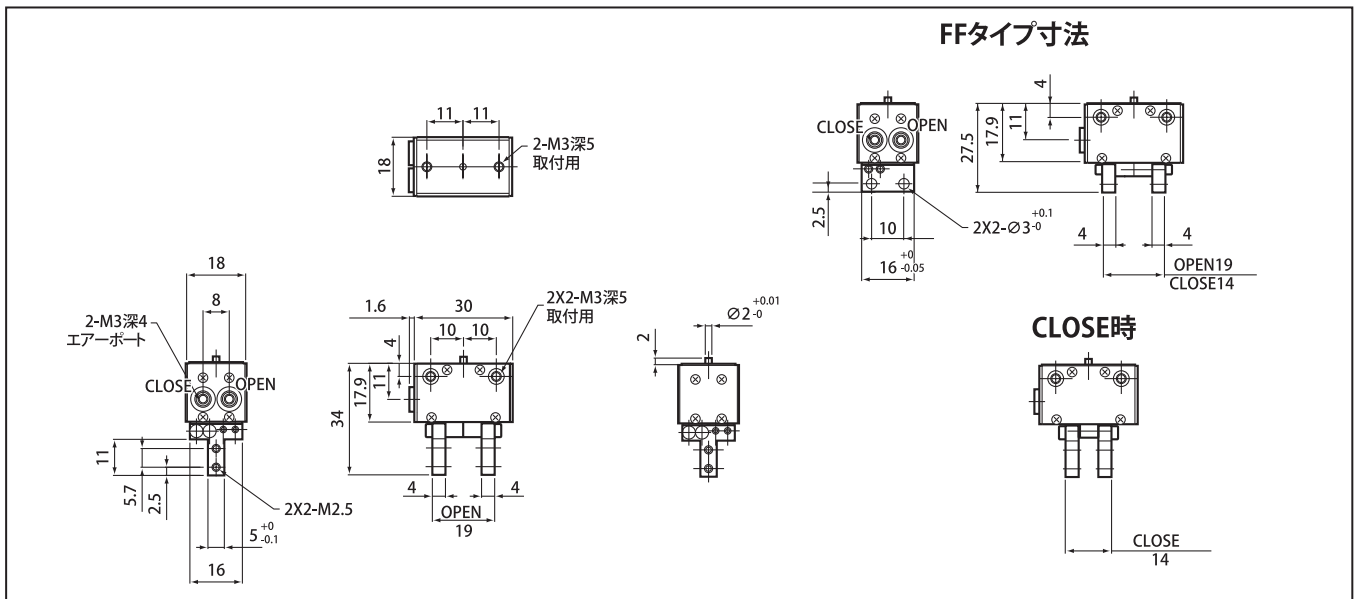
※把持点Lの距離は上図の圧力範囲内で
ご使用ください。



仕様 Specifications

型式 Model	RH901NEW (K)
使用流体 Power source	清浄空気 Compressed clean air
使用圧力範囲 Operating pressure	0.2~0.7MPa
使用温度範囲 Ambient temp	5~60°C (41~140°F)
最大開閉頻度 Maximum cycle	4Hz (0.25sec.)
動作ストローク Finger stroke	5mm (片側2.5mm)
寿命 Life cycle	700万サイクル以上 (over 7,000,000 cycle)
本体質量 Weight	36g

寸法図 Dimensions



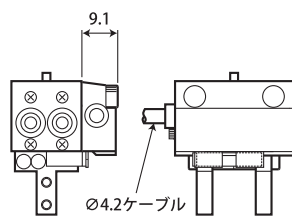
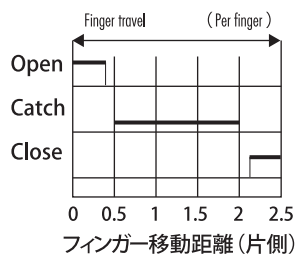
※SAタイプ、FFタイプ、センサー取付図はお問い合わせ下さい。

2位置センサー (マイクロフォトセンサー)

2 position micro photo sensor

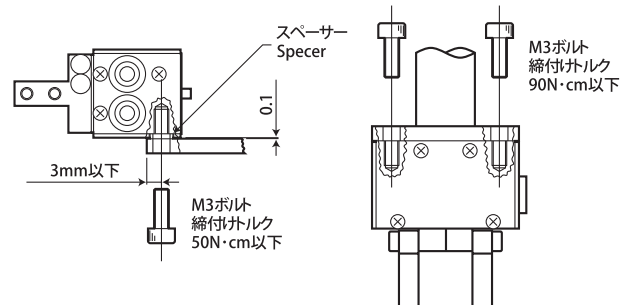
センサー検出距離 (応差0.05以下)

RH901NEW (K) -FS

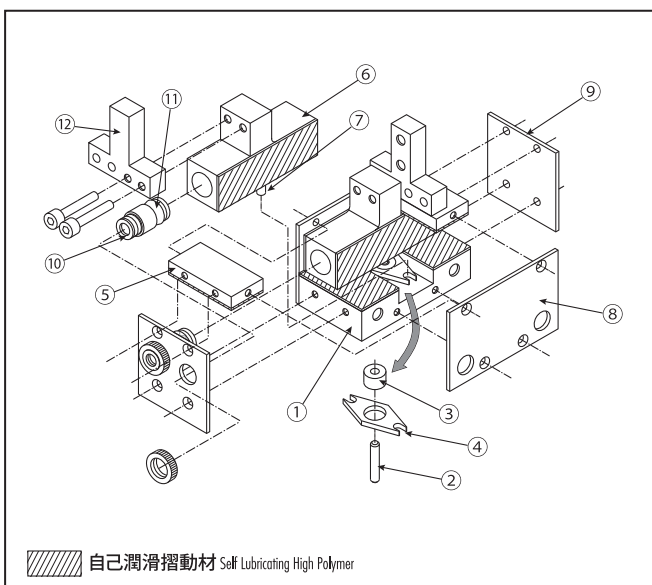


取付例と最大締付トルク

Mounting and maximum setting torque



構造図 Exploded View



RH901NEW (K), **RH901NEW (K)-SA, RH901NEW (K)-ST10, *RH901NEW (K)-FF, *RH901NEW (K)-FF-ST10

No.	部品名 Parts name	材質 Materials
①	ボディ Body	アルミ合金 Aluminum alloy
②	センターピン Center Pin	SUS420J2 SUS420J2
③	ボールベアリング Ball Bearing	SUJ2 SUJ 2
④	カム Cam	SPCC SPCC
⑤	プリーロード板 Preload Plate	アルミ合金 Aluminum alloy
⑥	シリンダー Cylinder	アルミ合金 Aluminum alloy
⑦	ニードルローラ Needle Roller	SUJ2 SUJ2
⑧	側板 Side Plate	SPCC SPCC
⑨	ポート側板 Port Plate	SPCC SPCC
⑩	固定ピストン Fixed Piston	アルミ合金 Aluminum alloy
⑪	パッキン Packing	NBR NBR
⑫	フィンガー Finger	SUM24 SUM24
*	フラットフィンガー Flat Finger	アルミ合金 Aluminum alloy
**	バネ Spring	SUS304WP-B SUS304WP-B

*印はFFタイプ時使用 **印はSAタイプ時使用