

12mmストローク平行開閉・エア一複動型

RH806KP

(透明ポリカーボネートカバー)
With clear polycarbonate dust cover.

600g
ワーク質量

HAND 360g
本体質量

センサー取付可

エア一駆動



RH806KP

■ 型式表示方法

例: **RH806KP - PXS - OC 1**

**グリッパー
型式**

RH806KP
RH806KPV
(真空圧駆動可)

**センサー
種類**

PXS: 近接センサー
Proximity switch
PX: 近接センサー
Proximity switch
FS: 光フォトセンサー
Micro photo sensor

※センサーの詳細については、
P27をご覧ください。

検出位置

O: オープン
Open
T: キャッチ
Catch
C: クローズ
Close

**ケーブルの
長さ**

1...1m (PXS標準)
2...2m (FS, PX標準)
3...3m (FSのみ)
4...4m (FSのみ)
5...5m (FSのみ)

※1mはPXSのみ
2mはFS, PXに対応します。

特長 Features

フィンガースライド部にリニアガイドベアリング使用

- 長寿命: 1000万サイクル以上
Long life
- 高精度: 繰り返し精度±0.01mm以下
Repeatability ±0.01mm
- 高剛性: ロングフィンガー取付け可能
Heavy load capacity
- 無給油: メンテナンス不要
Maintenance free

採用部品点数減、さらに樹脂カバー採用により、
低価格、軽量化に成功

複動形 フィンガーの開方向、閉方向で把握可
Possible to catch in both OPEN and CLOSE-ways

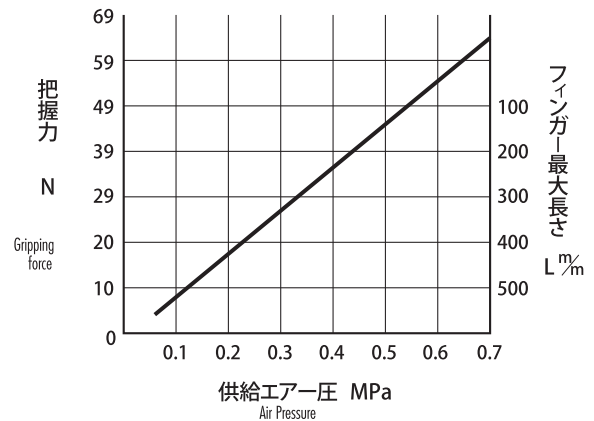
真空圧の駆動可能

Vacuum actuate type

型式 RH806KPV

把握力とフィンガー最大長さLの目安

Gripping force and finger length

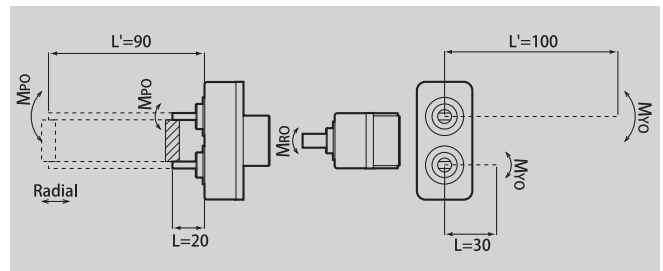


※フィンガー最大長さ近くでのご使用時はスピードコントロール弁等により
開閉を出来るだけゆっくりしてください。

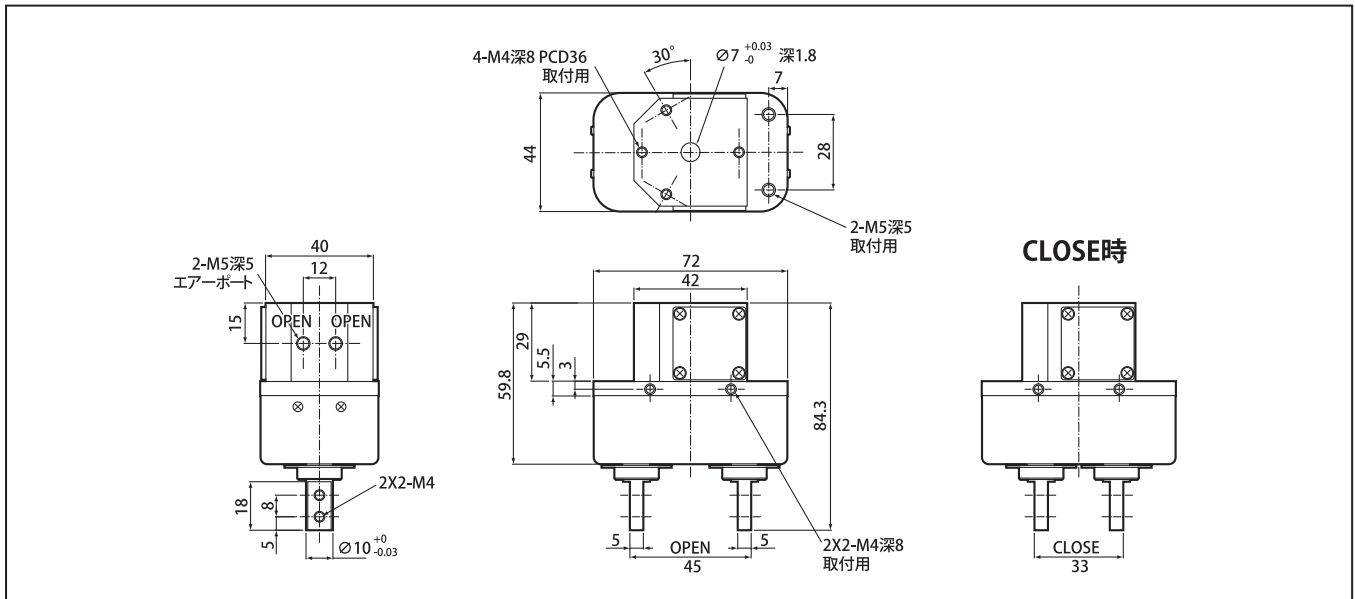
仕様 Specifications

型式 Model	RH806KP (RH806KPV)	
使用流体 Power source	清浄空気 (真空圧) Compressed clean air (Vacuum suction)	
保証耐入力圧 Maximum pressure	1MPa	
使用圧力範囲 Operating pressure	0.03~0.7MPa (-760mmHg)	
使用温度範囲 Ambient temperature	5~60°C (41~140°F)	
最大開閉頻度 Maximum cycle	3Hz (0.33sec.)	
動作ストローク Finger stroke	12mm (片側6mm)	
把握力 Gripping force	2.5~64N	
寿命 Life cycle	1,000万サイクル以上 (over 10,000,000 cycle)	
本体質量 Weight	360g	
最大負荷荷重 モーメント荷重 (フィンガー1本当り) Maximum radial load and moment of force per finger ご注意 ※過大なモーメントや衝撃等がフィンガー先端部 に働かないよう取扱いに充分ご注意ください。	Radial	1200N
	MPO	303N/L=20 68N/L'=90
	MRO	529N/L=20 117N/L'=90
	MYO	225N/L=30 68N/L'=100

※グリッポイントLに対するモーメントMPO、MRO、MYO

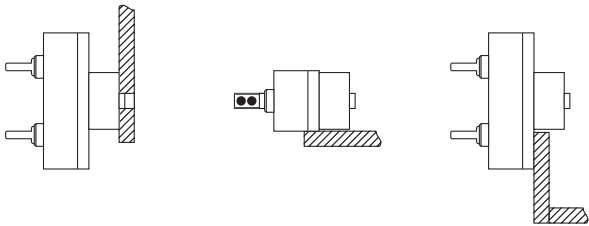


寸法図 Dimensions

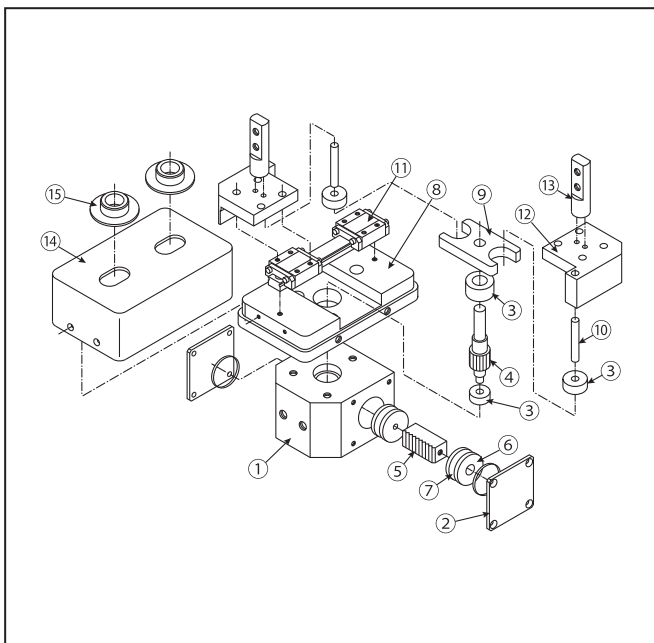


※センサー取付図はお問い合わせ下さい。

取付例 Mounting



構造図 Exploded View



RH806KP

No.	部品名	Parts name	材質	Materials
①	RA ボディ	RA Body	アルミ合金	Aluminum alloy
②	シリンダーカバー	Cylinder Cover	SPCC	SPCC
③	ボールベアリング	Ball Bearing	SUS440C	SUS440C
④	ピニオンシャフト	Pinion Shaft	炭素鋼	Carbon Steel
⑤	ラックギア	Lock Gear	炭素鋼	Carbon Steel
⑥	ピストン	Piston	アルミ合金	Aluminum alloy
⑦	パッキン	Packing	NBR	NBR
⑧	ボディ	Body	アルミ合金	Aluminum alloy
⑨	カム	Cam	炭素鋼	Carbon Steel
⑩	ローラピン	Roller Pin	SUS420J2	SUS420J2
⑪	リニアガイドベアリング	Linear Guide Bearing	SUS440C	SUS440C
⑫	フィンガーブロック	Finger Block	アルミ合金	Aluminum alloy
⑬	フィンガー	Finger	SUS303	SUS303
⑭	カバー	Cover	ポリアセタール	POM
⑮	ダストキャップ	Dust Cap	ポリアセタール	POM