

12mmストローク平行開閉・エア複動型 クリーン仕様

# RH806K-C100

600g  
まで  
ワーク質量

HAND 380g  
本体質量

センサー取付可

エア駆動



RH806K-C100

## 型式表示方法

例: **RH806K-C100-PXS-OC1**

**グripper  
型式**

RH806K  
RH806KV-C100  
(真空圧駆動可)

**クリーン  
仕様**

クリーンルーム  
クラス100 (0.3 $\mu$ )  
バキューム時  
(20 $\ell$ /min)

**センサー  
種類**

PXS: 近接センサー  
Proximity switch  
PX: 近接センサー  
(1位置のみ)  
Proximity switch  
FS: 光フォトセンサー  
Micro photo sensor

※センサーの詳細については、  
P27をご覧ください。

**検出位置**

O: オープン  
Open  
T: キャッチ  
Catch  
C: クローズ  
Close

**ケーブルの  
長さ**

1...1m (PXS標準)  
2...2m (FS, PX標準)  
3...3m (FSのみ)  
4...4m (FSのみ)  
5...5m (FSのみ)  
※1mはPXSのみ、  
2mはFS, PXに対応します。

## 特長 Features

### 無給油・長寿命

Maintenance free and long life

- 駆動部は全て、グリース封入ボールベアリング使用

### 低価格・小型、軽量

Low cost and light weight

- リンク機構を採用部品点数減により低価格

### 高精度・高剛性

Repeatability  $\pm 0.01$  and heavy load capacity

- 繰り返し精度 $\pm 0.01$ mm以下、ロングフィンガー使用可

### 複動形

Possible to catch in both OPEN and CLOSE ways

- フィンガーの開方向、閉方向での把握可

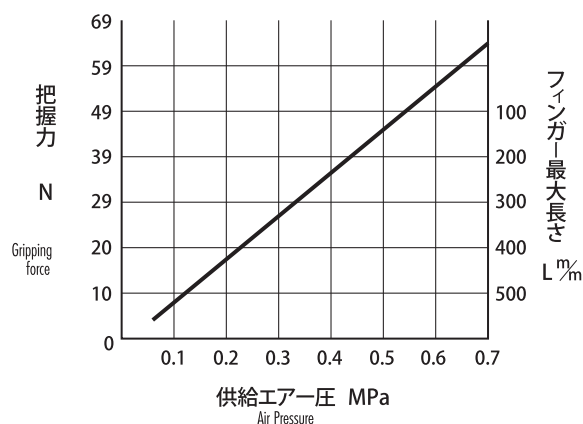
### 真空圧の駆動可能

Vacuum actuate type

型式 RH806KV-C100

## 把握力とフィンガー最大長さLの目安

Gripping force and finger length

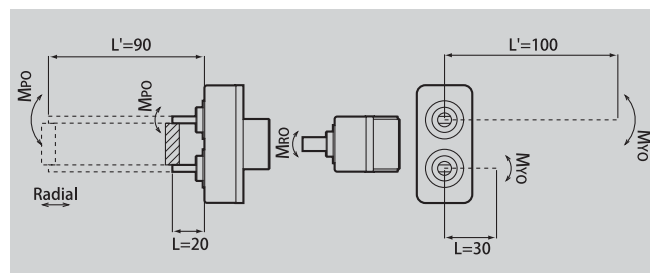


※フィンガー最大長さ近くでのご使用時はスピードコントロール弁等により開閉を出来るだけゆっくりしてください。

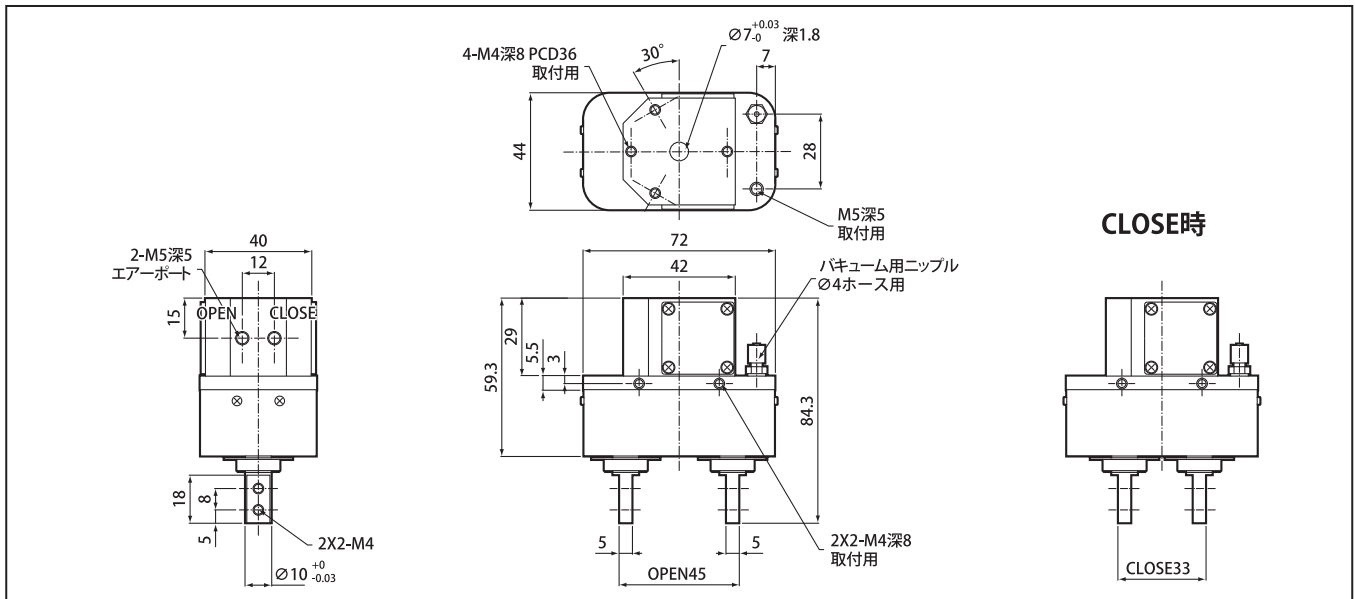
## 仕様 Specifications

型式 Model	RH806K-C100 (RH806KV-C100)	
使用流体 Power source	清浄空気 (真空圧) <small>Compressed clean air (Vacuum suction)</small>	
保証耐力力圧 Maximum pressure	1MPa	
使用圧力範囲 Operating pressure	0.03~0.7MPa (-760mmHg)	
使用温度範囲 Ambient temperature	5~60°C (41~140°F)	
最大開閉頻度 Maximum cycle	3Hz (0.33sec.)	
動作ストローク Finger stroke	12mm (片側6m)	
把握力 Gripping force	2.5~64N	
寿命 Life cycle	1,000万サイクル以上 <small>(over 10,000,000 cycle)</small>	
本体質量 Weight	380g	
最大負荷荷重 モーメント荷重 (フィンガー1本当り) Maximum radial load and moment of force per finger ご注意 ※過大なモーメントや衝撃等がフィンガー先端部に働かないよう取扱いに充分ご注意ください。	Radial	1200N
	M <sub>Po</sub>	303N/L=20 68N/L'=90
	M <sub>Ro</sub>	529N/L=20 117N/L'=90
	M <sub>Yo</sub>	225N/L=20 68N/L'=100

※グリップポイントLに対するモーメントM<sub>Po</sub>、M<sub>Ro</sub>、M<sub>Yo</sub>

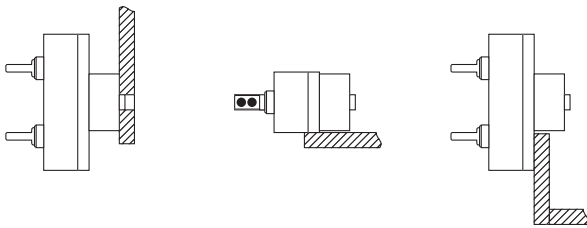


## 寸法図 Dimensions

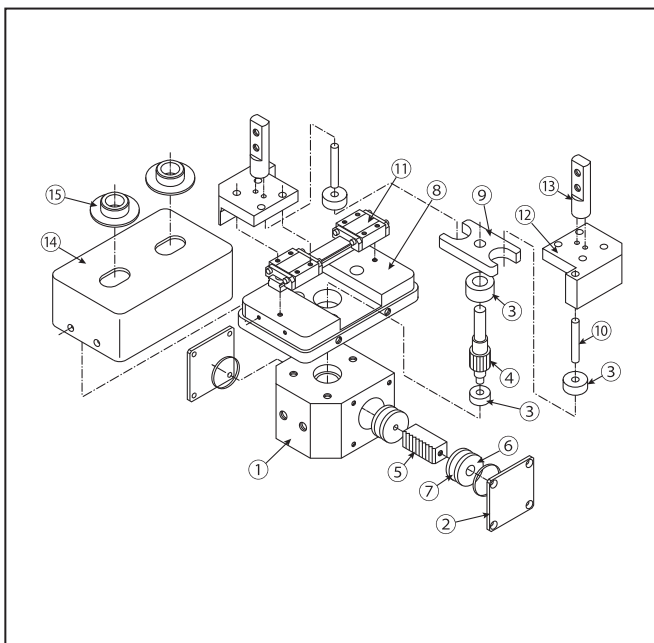


※センサー取付図はお問い合わせ下さい。

## 取付例 Mounting



## 構造図 Exploded View



## RH806K-C100

No.	部品名	Parts name	材質	Materials
①	RA ボディ	RA Body	アルミ合金	Aluminum alloy
②	シリンダーカバー	Cylinder Cover	SPCC	SPCC
③	ボールベアリング	Ball Bearing	SUS440C	SUS440C
④	ピニオンシャフト	Pinion Shaft	炭素鋼	Carbon Steel
⑤	ラックギア	Lock Gear	炭素鋼	Carbon Steel
⑥	ピストン	Piston	アルミ合金	Aluminum alloy
⑦	パッキン	Packing	NBR	NBR
⑧	ボディ	Body	アルミ合金	Aluminum alloy
⑨	カム	Cam	炭素鋼	Carbon Steel
⑩	ローラピン	Roller Pin	SUS420J2	SUS420J2
⑪	リニアガイドベアリング	Linear Guide Bearing	SUS440C	SUS440C
⑫	フィンガーブロック	Finger Block	アルミ合金	Aluminum alloy
⑬	フィンガー	Finger	SUS303	SUS303
⑭	カバー	Cover	SPCC	SPCC
⑮	ダストキャップ	Dust Cap	SUS304	SUS304