

10mmストローク平行開閉・エア一複動型

# RH801KP

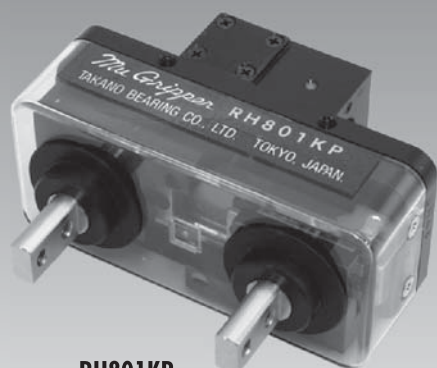
(透明ポリカーボネートカバー)  
With clear polycarbonate dust cover.

200  
gまで  
ワーク質量

HAND  
150  
g  
本体質量

センサー取付可

エア一駆動



RH801KP

## 型式表示方法

例: **RH801KP - PXS - OC 1**

**グripper  
型式**

RH801KP  
RH801KPV  
(真空圧駆動可)

**センサー  
種類**

PXS: 近接センサー  
Proximity switch  
PX: 近接センサー  
(1位置のみ)  
Proximity switch  
FS: 光フォトセンサー  
Micro photo sensor

※センサーの詳細については、  
P27をご覧ください。

**検出位置**

O: オープン  
Open  
T: キャッチ  
Catch  
C: クローズ  
Close

**ケーブルの  
長さ**

1...1m (PXS標準)  
2...2m (FS,PX標準)  
3...3m (FSのみ)  
4...4m (FSのみ)  
5...5m (FSのみ)

※1mはPXSのみ、  
2mはFS,PXに対応します。

## 特長 Features

フィンガースライド部にリニアガイドベアリング使用

- 長寿命: 1000万サイクル以上  
Long life
- 高精度: 繰り返し精度±0.01mm以下  
Repeatability ±0.01mm
- 高剛性: ロングフィンガー取付け可能  
Heavy load capacity
- 無給油: メンテナンス不要  
Maintenance free

採用部品点数減、さらに樹脂カバー採用により、  
低価格、軽量化に成功

複動形 フィンガーの開方向、閉方向で把握可  
Possible to catch in both OPEN and CLOSE-ways

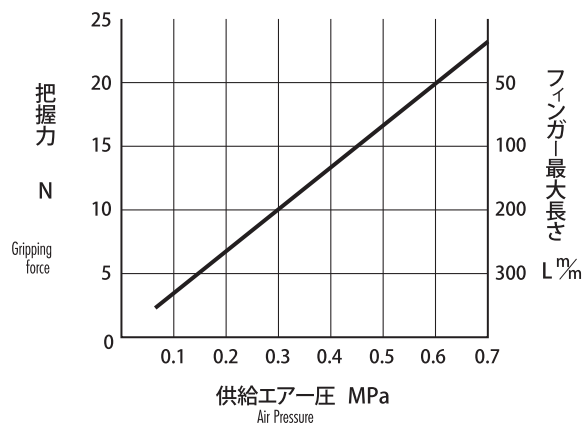
真空圧の駆動可能

Vacuum actuate type

型式 RH801KPV

## 把握力とフィンガー最大長さLの目安

Gripping force and finger length

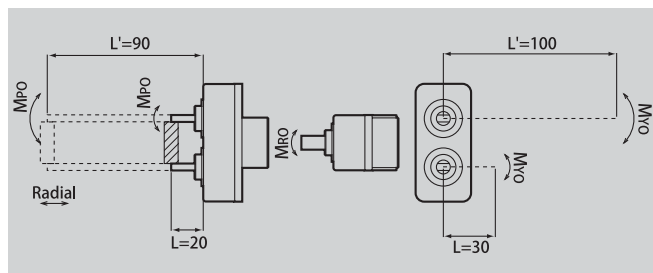


※フィンガー最大長さ近くでのご使用時はスピードコントロール弁等により  
開閉を出来るようにお取り扱いください。

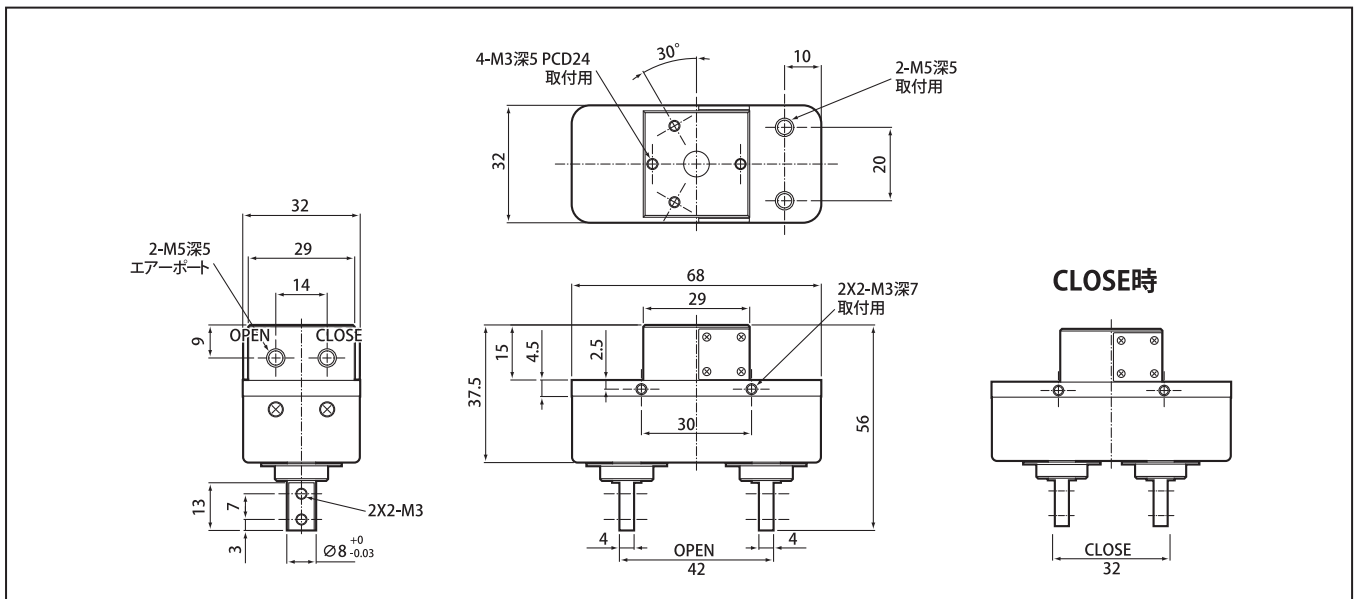
## 仕様 Specifications

型式 Model	RH801KP (RH801KPV)	
使用流体 Power source	清浄空気 (真空圧) Compressed clean air (Vacuum suction)	
保証耐力力圧 Maximum pressure	1MPa	
使用圧力範囲 Operating pressure	0.04~0.7MPa (-760mmHg)	
使用温度範囲 Ambient temperature	5~60°C (41~140°F)	
最大開閉頻度 Maximum cycle	4Hz (0.25sec.)	
動作ストローク Finger stroke	10mm (片側5mm)	
把握力 Gripping force	1.8~23N	
寿命 Life cycle	1,000万サイクル以上 (over 10,000,000 cycle)	
本体質量 Weight	150g	
最大負荷荷重 モーメント荷重 (フィンガー1本当り) Maximum radial load and moment of force per finger ご注意 ※過大なモーメントや衝撃等がフィンガー先端部 に働かないよう取扱いに充分ご注意ください。	Radial	150N
	MPO	40N/L=20 8.8N/L'=90
	MRO	75N/L=20 16.6N/L'=90
	MYO	26N/L=30 8N/L'=100

※グリップポイントLに対するモーメントMPO、MRO、MYO

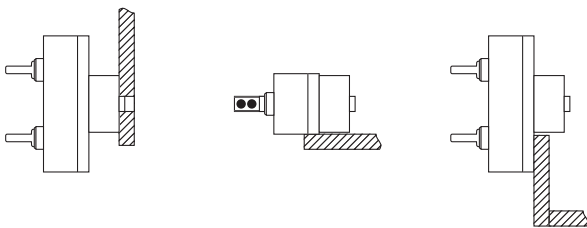


## 寸法図 Dimensions

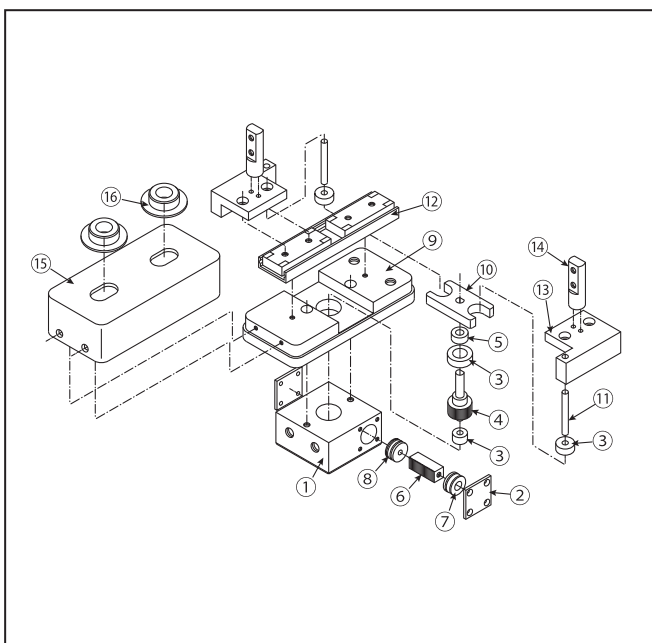


※センサー取付図はお問い合わせ下さい。

## 取付例 Mounting



## 構造図 Exploded View



## RH801KP

No.	部品名	Parts name	材質	Materials
①	RA ボディ	RA Body	アルミ合金	Aluminum alloy
②	シリンダーカバー	Cylinder Cover	SPCC	SPCC
③	ボールベアリング	Ball Bearing	SUS440C	SUS440C
④	ピニオンシャフト	Pinion Shaft	炭素鋼	Carbon Steel
⑤	スペーサ	Spacer	黄銅合金	Brass alloy
⑥	ラックギア	Lock Gear	炭素鋼	Carbon Steel
⑦	ピストン	Piston	アルミ合金	Aluminum alloy
⑧	パッキン	Packing	NBR	NBR
⑨	ボディ	Body	アルミ合金	Aluminum alloy
⑩	カム	Cam	炭素鋼	Carbon Steel
⑪	ローラピン	Roller Pin	SUS420J2	SUS420J2
⑫	リニアガイドベアリング	Linear Guide Bearing	SUS440C	SUS440C
⑬	フィンガーブロック	Finger Block	アルミ合金	Aluminum alloy
⑭	フィンガー	Finger	SUS303	SUS303
⑮	カバー	Cover	ポリアセタール	POM
⑯	ダストキャップ	Dust Cap	ポリアセタール	POM