

10mmストローク平行開閉・エア複動型 クリーン仕様

# RH801K-C100

200  
gまで  
ワーク質量

HAND  
180  
g  
本体質量

センサ-取付可

エア-駆動



RH801K-C100

## 型式表示方法

例: **RH801K-C100-PXS-OC 1**

グリップ-  
型式

RH801K  
RH801KV-C100  
(真空圧駆動可)

クリーン  
仕様

クリーンルーム  
クラス100 (0.3 $\mu$ )  
バキューム時  
(20  $\ell$  /min)

センサ-  
種類

PXS : 近接センサ-  
Proximity switch  
PX : 近接センサ-  
(1位置のみ)  
Proximity switch  
FS : 光フォトセンサ-  
Micro photo sensor

※センサ-の詳細については、  
P27をご覧ください。

検出位置

O : オープン  
Open  
T : キャッチ  
Catch  
C : クローズ  
Close

ケーブルの  
長さ

1...1m (PXS標準)  
2...2m (FS,PX標準)  
3...3m (FSのみ)  
4...4m (FSのみ)  
5...5m (FSのみ)

※1mはPXSのみ、  
2mはFS,PXIに対応します。

## 特長 Features

### 無給油・長寿命

Maintenance free and long life

- 駆動部は全て、グリース封入ボールベアリング使用

### 低価格・小型、軽量

Low cost and light weight

- リンク機構を採用部品点数減により低価格

### 高精度・高剛性

Repeatability  $\pm 0.01$  and heavy load capacity

- 繰り返し精度 $\pm 0.01$ mm以下、ロングフィンガー使用可

### 複動形

Possible to catch in both OPEN and CLOSE-ways

- フィンガーの開方向、閉方向での把握可

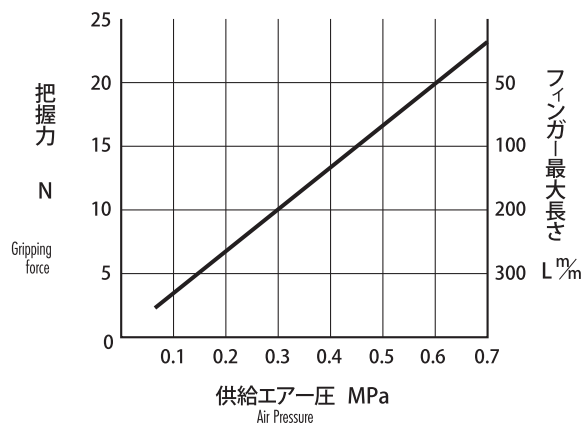
### 真空圧の駆動可能

Vacuum actuate type

型式 RH801KV-C100

## 把握力とフィンガー最大長さLの目安

Gripping force and finger length

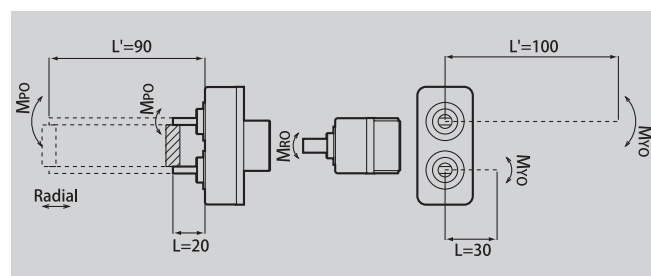


※フィンガー最大長さ近くでの使用時はスピードコントロール弁等により開閉を出来るだけゆっくりしてください。

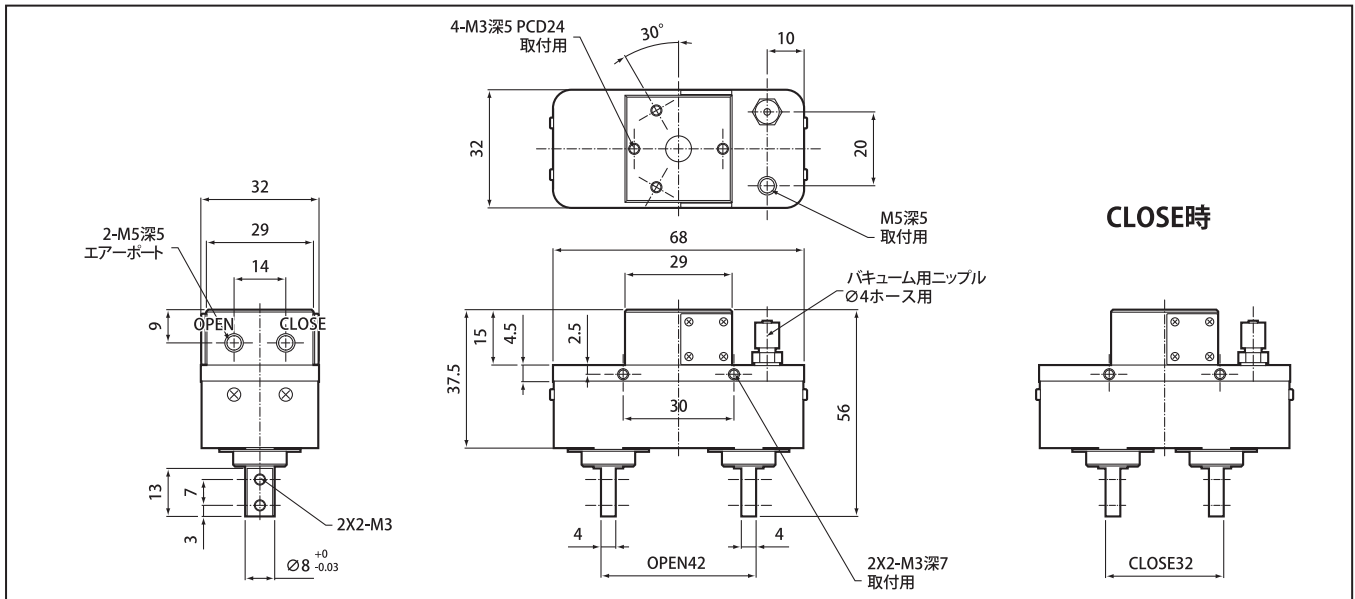
## 仕様 Specifications

|  |  |                      |
|--|--|----------------------|
| 型 式 Model  | RH801K-C100 (RH801KV-C100)                       |                      |
| 使用流体 Power source  | 清浄空気 (真空圧) Compressed clean air (Vacuum suction) |                      |
| 保証耐入力圧 Maximum pressure  | 1MPa   |                      |
| 使用圧力範囲 Operating pressure  | 0.04~0.7MPa (-760mmHg)                           |                      |
| 使用温度範囲 Ambient temperature   | 5~60°C (41~140°F)                                |                      |
| 最大開閉頻度 Maximum cycle   | 4Hz (0.25sec.)                                   |                      |
| 動作ストローク Finger stroke  | 10mm (片側5mm)                                     |                      |
| 把握力 Gripping force   | 1.8~23N  |                      |
| 寿命 Life cycle  | 1,000万サイクル以上 (over 10,000,000 cycle)             |                      |
| 本体質量 Weight  | 180g   |                      |
| 最大負荷荷重   | Radial   | 150N                 |
| モーメント荷重 (フィンガー1本当り)<br>Maximum radial load and moment<br>of force per finger<br>ご注意<br>※過大なモーメントや衝撃等がフィンガー先端部に働かないよう取扱いに充分ご注意ください。 | MPO  | 40N/L=20 8.8N/L'=90  |
|  | MRO  | 75N/L=20 16.6N/L'=90 |
|  | MYO  | 26N/L=30 8 N/L'=100  |

※グリップポイントLに対するモーメントMPO、MRO、MYO

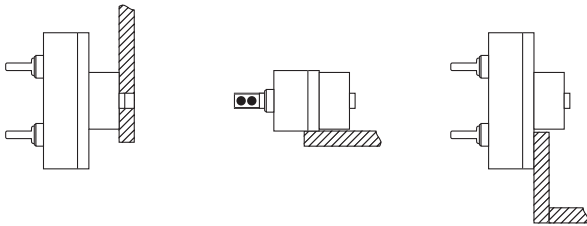


## 寸法図 Dimensions

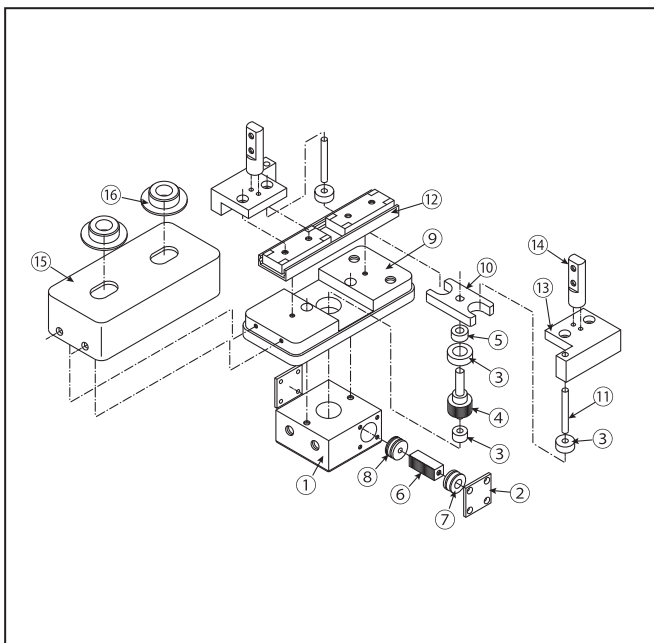


※センサー取付図はお問い合わせ下さい。

## 取付例 Mounting



## 構造図 Exploded View



## RH801K-C100

| No. | 部品名 Parts name                   | 材質 Materials         |
|-----|----------------------------------|----------------------|
| ①   | RA ボディ RA Body                   | アルミ合金 Aluminum alloy |
| ②   | シリンダーカバー Cylinder Cover          | SPCC                 |
| ③   | ボールベアリング Ball Bearing            | SUS440C SUS440C      |
| ④   | ピニオンシャフト Pinion Shaft            | 炭素鋼 Carbon Steel     |
| ⑤   | スペーサ Spacer                      | 黄銅合金 Brass alloy     |
| ⑥   | ラックギア Lock Gear                  | 炭素鋼 Carbon Steel     |
| ⑦   | ピストン Piston                      | アルミ合金 Aluminum alloy |
| ⑧   | パッキン Packing                     | NBR NBR              |
| ⑨   | ボディ Body                         | アルミ合金 Aluminum alloy |
| ⑩   | カム Cam                           | 炭素鋼 Carbon Steel     |
| ⑪   | ローラピン Roller Pin                 | SUS420J2 SUS420J2    |
| ⑫   | リニアガイドベアリング Linear Guide Bearing | SUS440C SUS440C      |
| ⑬   | フィンガーブロック Finger Block           | アルミ合金 Aluminum alloy |
| ⑭   | フィンガー Finger                     | SUS303 SUS303        |
| ⑮   | カバー Cover                        | SPCC SPCC            |
| ⑯   | ダストキャップ Dust Cap                 | SUS304 SUS304        |