

60mmストローク平行開閉・電動型

RH707



ワーク質量 ワーク質量



本体質量 本体質量



センサー取付可



電動

PAT No.114492



RH707

■ 型式表示方法

例: **RH707**

グリッパー
型式

※専用コントローラについては、P45をご覧ください。

特長 Features

フィンガーストローク60mm(片側フィンガー30mm)
Finger stroke 60mm

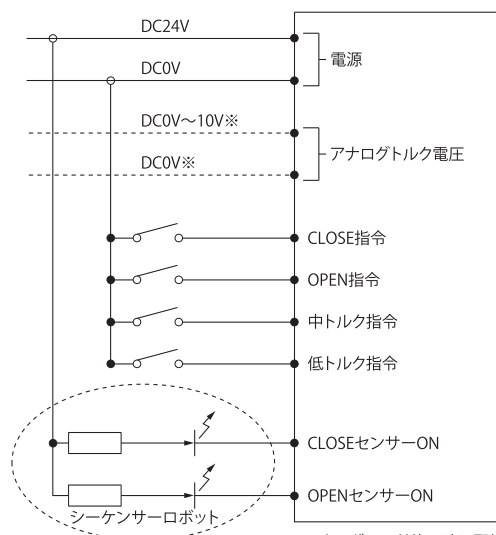
- フィンガースライド部にリニアガイドベアリング使用
- 近接センサー開端、閉端検出
Gripper with proximity switches (OPEN and CLOSE end)

DCサーボモーター駆動

Actuator : DC servo motor

- 専用コントローラにより把握力・スピード調整可
Adjustable gripping force and speed

コントローラー結線例 Example of controller connection



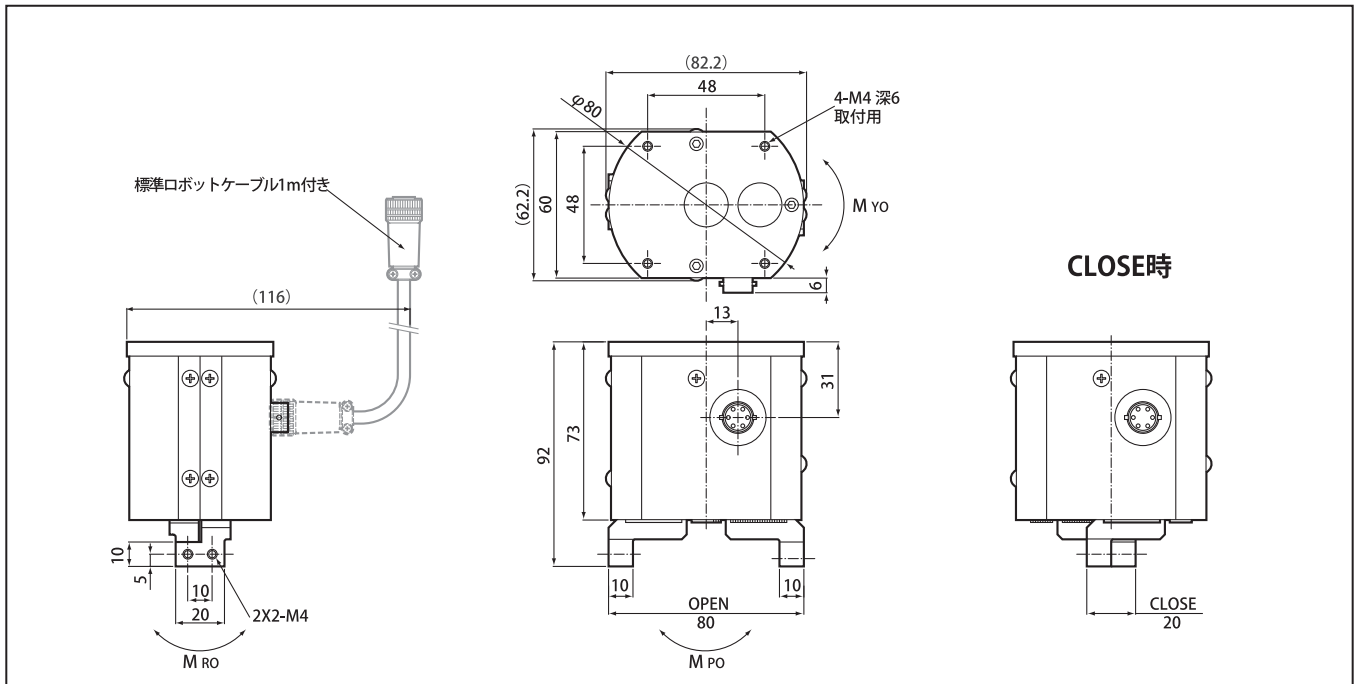
※アナログモード使用時に配線

1. CLOSE指令もしくは、OPEN指令信号を入力するとハンドは指定方向へ移動します。
2. 把持力が強くセットされた場合、フィンガーストロークの開閉スピードは速くなりますので把持までソフトに動かせる時はCLOSEと低トルクを同時に閉とし、タイマー等を使用して低トルクを開とすればセットされた把持力に復帰します。

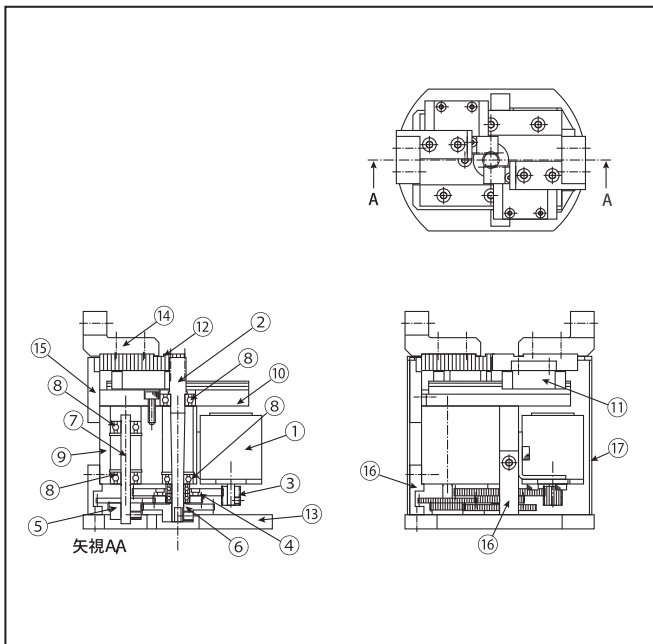
仕様 Specifications

型式 Model	RH707	
動力方式 Actuator	D.C. Servo Motor	
把握力(開閉) Gripping force	5~69N	
動作ストローク Finger stroke	60mm (片側30mm)	
最大使用頻度 1 cycle	0.8~3.8sec.	
繰り返し精度 Repeatability	±0.03mm 以下	
寿命 Life cycle	500万サイクル以上 (^{OVER} 5,000,000 cycle)	
本体質量 Weight	0.57kg	
最大負荷荷重 Maximum load	Radial	1200N
	MpO	7N・m
	MRO	12N・m
	MyO	7N・m

寸法図 Dimensions



構造図 Exploded View



RH-707

No.	部品名	Parts name	材質	Materials
①	DCサーボモータ	DC Servo Motor	—	—
②	ピニオンギア	Pinion Gear	炭素鋼	Carbon Steel
③	モータピニオン	Motor Pinion	黄銅合金	Brass alloy
④	駆動ギア	Drive Gear	ポリアセタール	POM
⑤	サポートギア	Support Gear	炭素鋼	Carbon Steel
⑥	スパーギア	Supr Gear	炭素鋼	Carbon Steel
⑦	ギアシャフト	Gear Shaft	SUS420J2	SUS420J2
⑧	ボールベアリング	Ball Bearing	SUS440C	SUS440C
⑨	ベアリングブロック	Bearing Block	アルミ合金	Aluminum alloy
⑩	レール座	Rail Plate	アルミ合金	Aluminum alloy
⑪	リニアガイドベアリング	Linear Guide Bearing	SUS440C	SUS440C
⑫	ラックギア	Lack Gear	炭素鋼	Carbon Steel
⑬	取付フランジ	Flange	アルミ合金	Aluminum alloy
⑭	フィンガー	Finger	アルミ合金	Aluminum alloy
⑮	ダンパープレート	Damper Plate	アルミ合金	Aluminum alloy
⑯	サイドステー	Side Stay	アルミ合金	Aluminum alloy
⑰	カバー	Cover	アルミ合金	Aluminum alloy