

Patent pending

前面



■ 型式表示方法

RH700C1 (RH701シリーズ専用コントローラ)

コントローラ型式

RH700C2 (RH702シリーズ専用コントローラ)

コントローラ型式

特長 Features

把持力が思いのまま(ボリューム調整)

Gripping force controllable

オープン・クローズ信号出力

Open・Close position out put

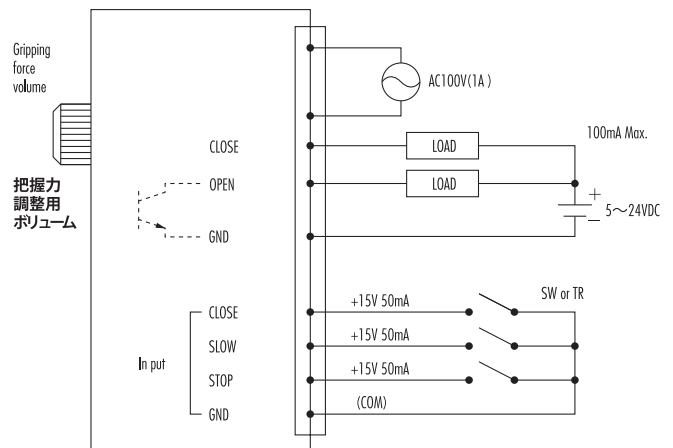
状況によりソフトに開閉できる「SLOW」機能付き

Grasp lightly by 「SLOW」 function

RH700C1はRH701シリーズ、
RH700C2はRH702シリーズ用です。

注：外觀・使用法などは変わりません。

コントローラ結線例 Example of controller connection



1. In putのClose SW 開時、ハンドフィンガーは常時開となります。
2. 把持力が強くセットされた場合、フィンガーの開閉スピードは早くなりますので把持までソフトに動かせるときはCLOSEとSLOWを同時に閉とし、タイマー等を使用してSLOWを開とすればセットされた把持力に復帰します。
3. 結線はどの機種も同じです。上の図をご参照ください。

仕様 Specifications

型 式 Model	RH700C1・RH700C2
外 型 寸 法 Size	W150×H54×D170
入 力 Power source	AC100V・AC200V ※
信 号 入 力 Control voltage	スイッチ又はトランジスタ
開 閉 容 量 Sensor output	オープンコレクタ出力100mA以下(DC24V以下)
環 境 条 件 Ambient	温度0℃~40℃ 湿度35~85%(結露無きこと)
質 量 Weight	650g

※ DC24V仕様もございます。

寸法図 Dimensions

型式 RH700C1(RH701用)
RH700C2(RH702用)

