

# MTC-20 / MTP-20

20  
kg まで  
可搬質量

TOOL  
795  
g  
本体質量

Patent pending

## ■ 型式表示方法

# MTC-20-D-CB

チェンジャー型式

オプション

オプション

センターボス

# MTP-20-D

ツールプレート型式

オプション

D-subコネクタ付き(15pin)

※「D」無し標準は写真のハンダ付けピンです。



MTC-20



MTP-20

## 特長 Features

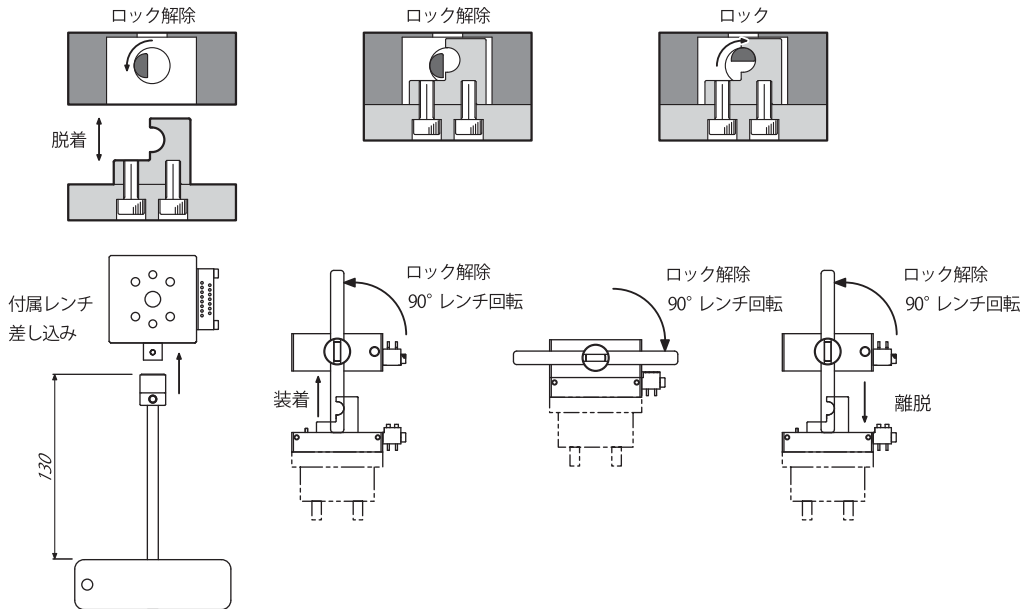
ロック機構はトルカム構造とし、シンプルでしかも強固に結合。1動作にて着脱が可能。クイック治具交換にも最適。離脱時エアロックバルブ付供給エアポート6本と電気信号ピン(15本)標準装備。

● 増設ポート、大容量コンタクト対応可能。真空仕様別途ご指定下さい。

メカニカルインターフェースはISO9409-1準拠PCD40に取付可

## フィンガー及びセンサー動作例

Example of finger and sensor's working



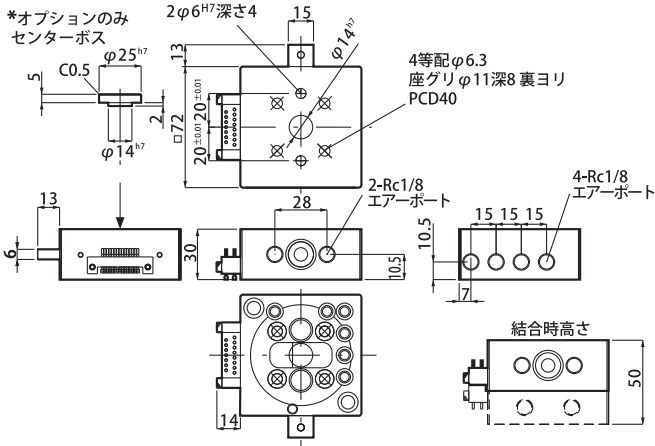
## 仕様 Specifications

型 式 Model	MTC-20 本体 Changer	MTP-20 ツールプレート Tool plate
可搬重量 Maximum load	20kg	
瞬間最大荷重 Ultimate load	引張り方向 Tension 1500N	圧縮方向 Compression 2000N
静的許容モーメント Maximum moment	回転方向 Rotation 100N m	曲げ方向 Bending 50N m
位置再現精度 Repeatability	±0.015mm以下	
接 続 Joining	エ ア - Air	Rc1/8×6(有効断面積2.39mm <sup>2</sup> ) 0.7MPa MAX.(増設ポート可能)
	電 気 Electrical	3A×15 DC24V MAX.(大容量コンタクト増設可能)
質 量 Weight	合計 795g (MTC-20:435g, MTP-20:360g)	

寸法図 Dimensions

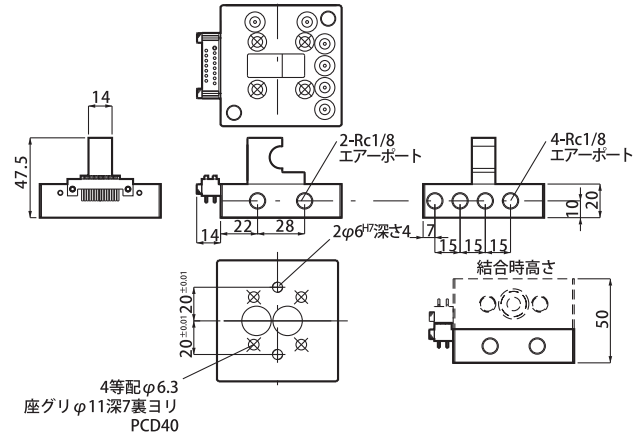
MTC-20

チェンジャー

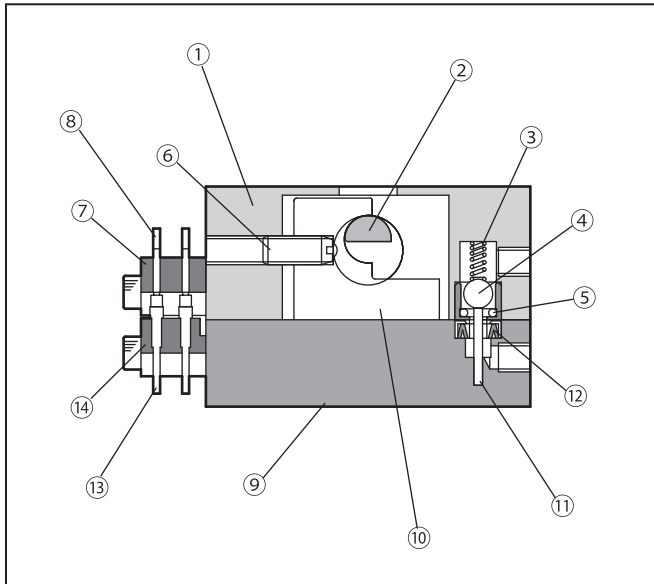


MTP-20

ツールプレート



構造図 Exploded View



MTC-20, MTP-20

No.	部品名	Parts name	材質	Materials
①	MTC ボディ	MTC Body	高張力アルミ合金	Duralumin
②	トグルカム	Toggle cum	炭素鋼	Carbon Steel
③	スプリング	Spring	SUS	SUS
④	バルブボール	SUS ball	SUS440C	SUS440C
⑤	O リング	O-ring	NBR	NBR
⑥	ボールプランジャー	Ball plunger	SUS	SUS
⑦	プローブ台	Prove block	PTFE	PTFE
⑧	コンタクトプローブ	Contact prove	BSBM (金メッキ)	BSBM (Gold plate)
⑨	ツールプレート	Tool Plate	高張力アルミ合金	SDuralumin
⑩	フック	Fuck	炭素鋼	Carbon Steel
⑪	バルブピン	Valve Pin	SUS	SUS
⑫	パッキン	Packing	NBR	NBR
⑬	プローブ	Prove	BSBM (金メッキ)	BSBM (Gold plate)
⑭	プローブ台	Prove block	PTFE	PTFE