

# MCM-5 / MCM-5P

5 kg まで  
可搬質量

TOOL 185 g  
本体質量



MCM-5

MCM-5P

● 標準コネクタ (JST)

2pin SMR-02V-B, SMP-02V-B  
4pin SMR-04V-B, SMP-04V-B  
コンタクト SYM-001T-P0.6, SHF-001T-0.8BS

● 標準ケーブル (YOSHINOAWA)

耐屈曲ロボットケーブル

## ■ 型式表示方法

例: **MCM-5 - CN4 × 2 - 4CC**

チェンジャー型式

コネクタ

個数Q'ty

ケーブル

無表示: コネクタ無し  
CN2: 2pin  
CN4: 4pin

CN2 (4コまで)  
CN4 (2コまで)

無表示: ケーブル無し  
2CC: 2芯カールケーブル  
4CC: 4芯カールケーブル  
2ST2: 2芯ストレートケーブル2m長  
4ST5: 4芯ストレートケーブル5m長

例: **MCM-5P - CN2 × 1**

ツールプレート型式

コネクタ

本数Q'ty

無表示: コネクタ無し  
CN2: 2pin  
CN4: 4pin

CN2 (4コまで)  
CN4 (2コまで)

## 特長

Features

小型ロボットに最適の軽量型・低価格

Suitable for small size robots, Light weight and low cost

メカニカル・インターフェースはISO9409-1準拠PCD31.5に取付プレート不要で取付可

Mechanical inter faces: available direct mounting for ISO9409-1 PCD31.5

着脱用空気の供給が停止してもツールプレートは落下しません。(垂直方向時)

Able to hold tool plate when rocking air cut off (at vertical position)

ツールプレート供給空気圧ポート(2本)と電気信号ピン(8本)を標準装備

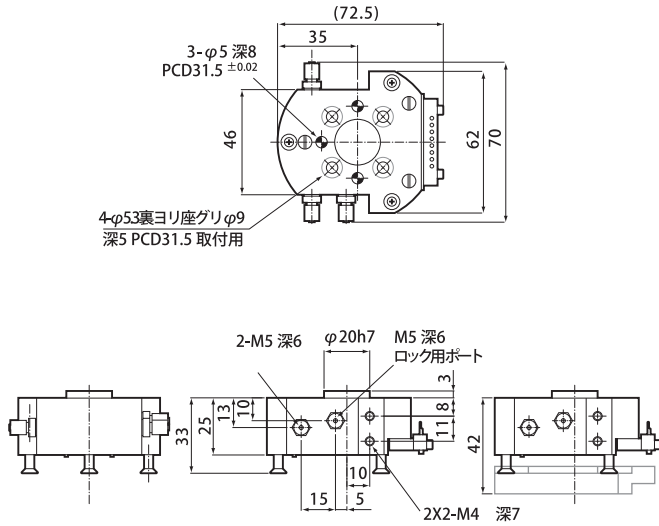
## 仕様

Specifications

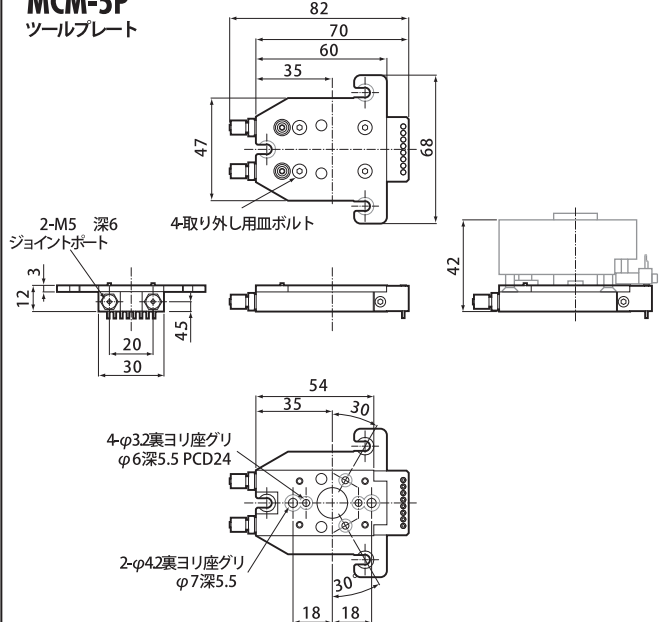
型 式	Model	MCM-5 本体 Changer	MCM-5P ツールプレート Tool plate
可搬重量	Maximum load	5kg	
静容量モーメント	Maximum moment	回転方向 Rotation 7.8N・m	曲げ方向 Bending 4.9N・m
位置再現精度	Repeatability	±0.03mm以下	
接 続	エ ア Air	M5×27kgf/cm <sup>2</sup> MAX. バキューム可 Available vacuum suction	
	電 気 Electrical	3A×8 DC24V MAX.	
結合作動圧	Rocking air pressure	0.4~0.7MPa(ロック時供給) 単動型 Single action	
質 量	Weight	合計 295g (Changer 185g, Tool plate 110g)	

## 寸法図 Dimensions

### MCM-5 チェンジャー(本体)

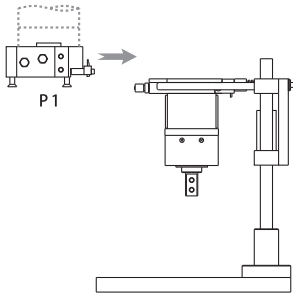


### MCM-5P ツールプレート

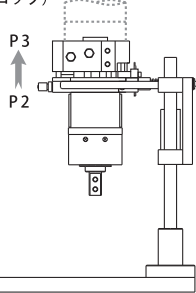


## ロボット交換動作例 Exchange method

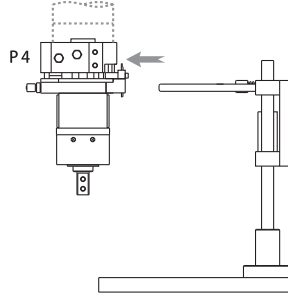
### 1. アプローチ Approach



### 2. ハングアップ (ロック) Hang up & rocking (Lock)



### 3. テイクオフ Take off



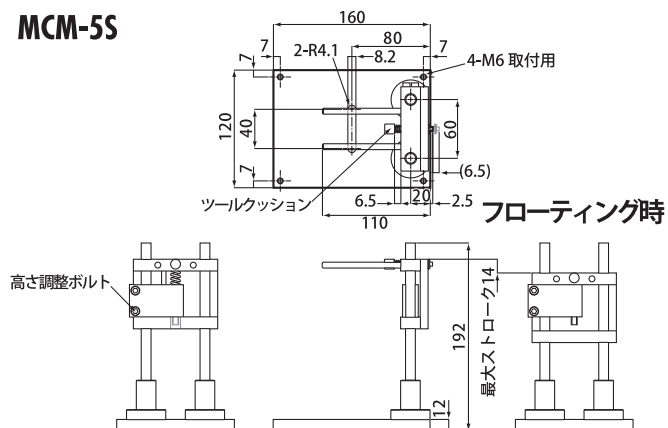
### 参考プログラム Example program

100 MO 1	ポジション1へ移動
110 SP 9	スピード9に設定
120 MS 2	ポジション2へ直線補間移動
130 MS 3	ポジション3へ直線補間移動
140 OD & 0002	1番ビット出力ロック用エアソレノイドON
150 MS 4, 0	ポジション4へグリッパオープンし直線補間移動

## フローティング機構付専用スタンド

Tool plate stand with floating mechanism

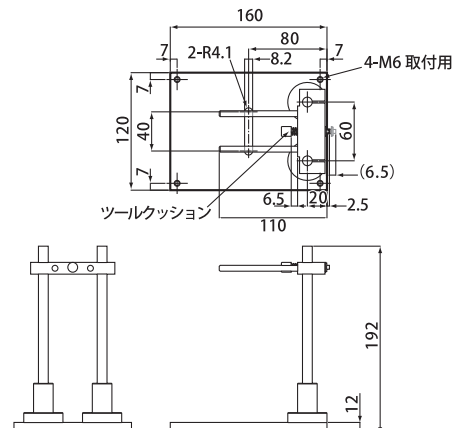
### MCM-5S



## フローティング機構無し固定スタンド

Tool plate stand with nofloating mechanism

### MCM-5SNF



注：記載内容について、改良のため予告なく変更することがありますのでご了承ください。