



フローティング



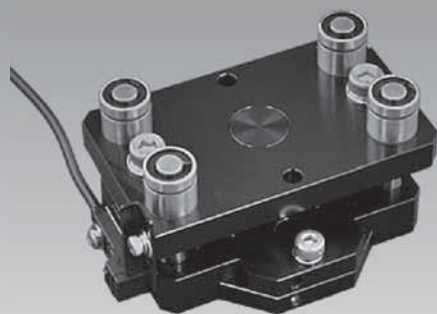
5 kg まで  
可搬質量



過負荷防止機能  
通負荷防止機能

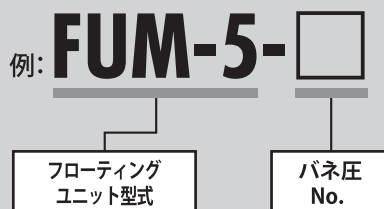


TOOL 0.31 kg  
本体質量



FUM-5

### ■ 型式表示方法



### 特長 Features

#### ロボットの過負荷防止

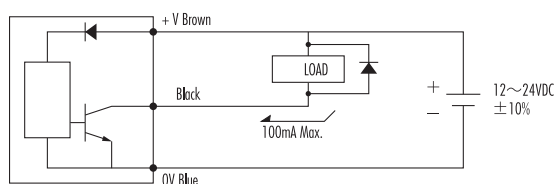
- フローティングセンサー標準装備

メカニカルインターフェースはISO 9409-1準拠PCD31.5に取付プレート不要で取付可

Mechanical inter face : able to direct mounting for ISO 9409-1 PCD31.5

### フローティングセンサー Adjustable proximity switch

接続 標準: サンクス GX-H8A (ケーブル長 1m)



### 仕様 Specifications

型式 Model	FUM-5
可搬重量 Maximum load	5kg
静許容モーメント Maximum moment	回転方向 7.8N・m 曲げ方向 5.8N・m <small>Kotaton Bending</small>
位置再現精度 Repeatability	±0.02mm以下
フローティングストローク Adjustable stroke	10mm
本体質量 Weight	0.31kg

### フローティング圧選定(kgf)

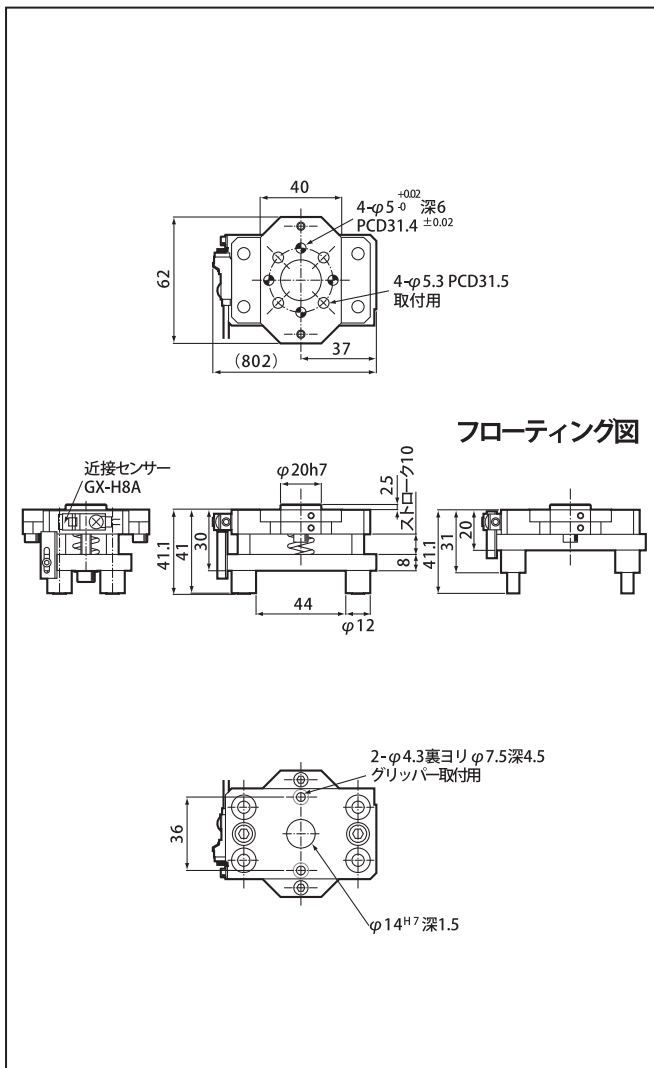
Floating pressure spring list

バネ圧No.	(開端)Stroke 10	(圧縮端)Stroke 0
無表示 None	0.5	2.3
1	0.	1.4
2	0.6	1.5
3	1.4	3.5
4	2.9	5.3

注) 垂直方向にて使用の場合  
グリッパー自重+90g(フローティングマウント重量)をスプリング圧に加算してください。

寸法図

Dimensions



取付方法例

Attachement process

