

ATC-20 / TCP-20

20
kg まで
可搬質量

TOOL
690
g
本体質量

Patent pending

■ 型式表示方法

ATC-20

チェンジャー型式

TCP-20

ツールプレート型式



TCP-20



ATC-20

特長

Features

油・水等の飛沫環境下での使用可ラバーシール付(交換位置は一般環境のこと)

- 特別仕様にてクリーンルームClass10対応可能
Available in a splash of oil or water

着脱空気の供給が停止してもツールプレートは落下しません。

Able to hold tool plate when rocking air cut off

離脱時エアロックバルブ付供給空気圧ポート4本(真空仕様別途ご指定ください。)と、電気信号ピン15本を標準装備(増設可能)

メカニカルインターフェースはISO9409-1準拠PCD63に取付プレート不要で取付可

Mechanical interfaces : available direct mounting for ISO9409-1-1

仕様

Specifications

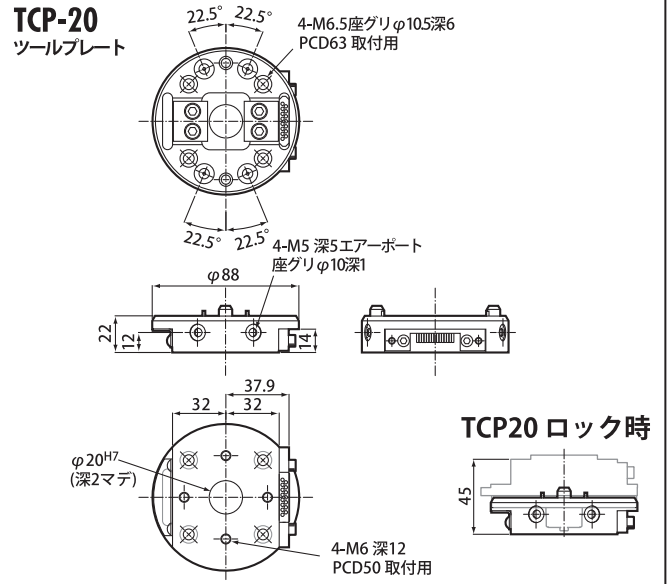
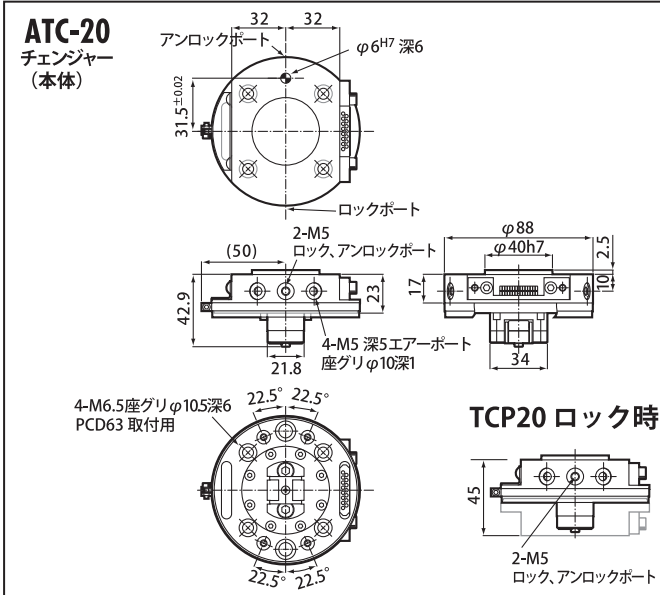
型 式	Model	ATC-20	本体 Changer	TCP-20	ツールプレート Tool plate
可 搬 重 量	Maximum load	20kg			
瞬間最大荷重	Ultimate load	引張り方向 Tension	2450N	圧縮方向 Compression	5800N
静的許容モーメント	Maximum moment	回転方向 Rotation	98N・m	曲げ方向 Bending	60N・m
位置再現精度	Repeatability	±0.01mm以下			
接 続	エ ア - Air	M5×4(有効断面積2.39mm ²)0.7MPa MAX.(増設可M5×4又はPT1/42本)			
	電 気 Electrical	3A×15 DC24V MAX. (大容量コンタクト別途指定可)			
結 合 作 動 圧	Rocking air pressure	Compressed clean air	0.4~0.7MPa	複動型	Duble action for rocking and unrocking
質 量	Weight	合計 690g (Changer 390g, Tool plate 300g)			

コネクターケーブル等ご指定により接続いたします。

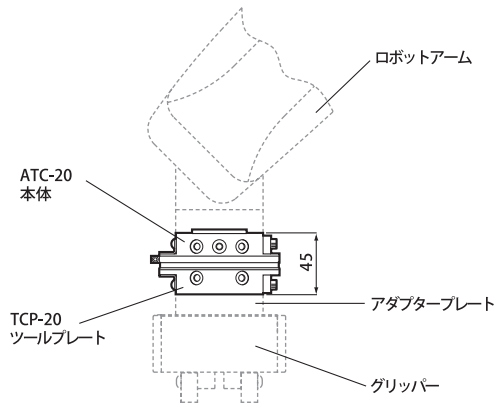
その他下記部品・機器の設計・見積・製作承りますので気軽にご連絡ください。

- 1.各種取付アダプター・マウントプレート。
- 2.個別ワークに対応したグリッパー及びフィンガーアタッチメント。
- 3.ツールプレート用スタンド及び架台。
- 4.ご使用ロボットへの配線・配管等を含む工事。

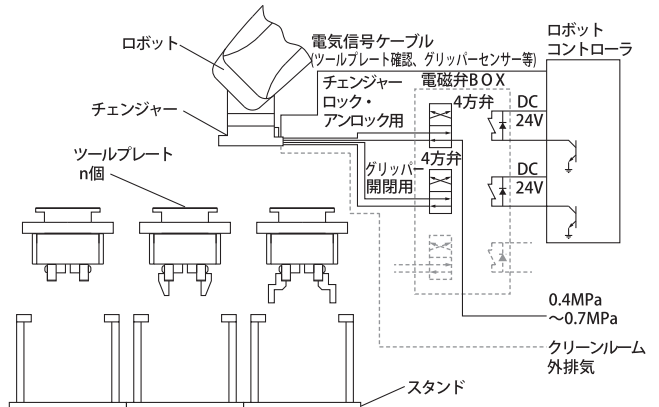
寸法図 Dimensions



結合図 Joint figure

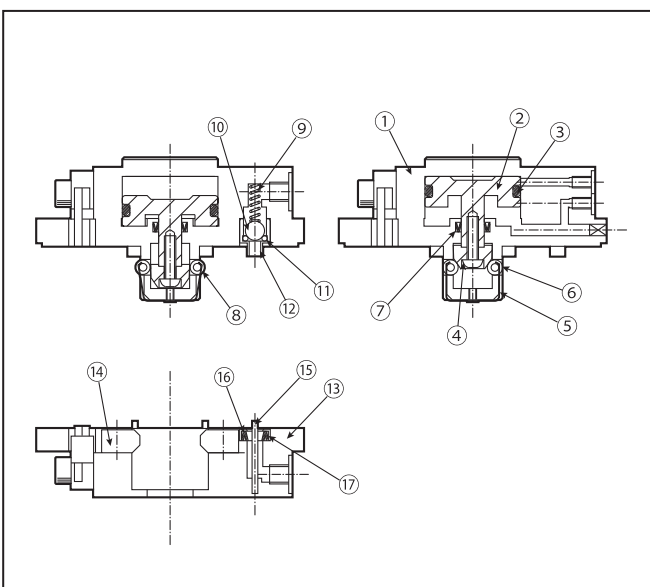


構成及び配管例 Composition and piping figure



※結合方法はチェンジャー本体をツールプレート垂直方向より1mm~0mm(同心度±0.3以内)近づけロックしますので容易にティーチングが可能です。

構造図 Exploded View



ATC-20,TCP-20

No.	部品名	Parts name	材質	Materials
①	ATC ボディ	ATC Body	アルミ合金	Aluminum alloy
②	ピストン	Piston	アルミ合金	Aluminum alloy
③	O リング	O-Ring	NBR	NBR
④	ローラプッシュ	Roller Push	炭素鋼	Carbon Steel
⑤	ローラストップ	Roller Stopper	SUS304	SUS304
⑥	ローラピン	Roller Pin	SUS440C	SUS440C
⑦	パッキン	Packing	NBR	NBR
⑧	ローラスプリング	Roller Spring	SUS バネ材	SUS
⑨	スプリング	Spring	SUS	SUS
⑩	SUS ボール	SUS Ball	SUS440C	SUS440C
⑪	O リング	O-Ring	NBR	NBR
⑫	バルブホルダ	Valve Holder	SUS304	SUS304
⑬	ツールプレート	Tool Plate	アルミ合金	Aluminum alloy
⑭	ローラキャッチ	Roller Catch	SUS440C	SUS440C
⑮	バルブピン	Valve Pin	SUS440C	SUS440C
⑯	パッキン	Packing	NBR	NBR
⑰	パッキンリング	Packing Ring	NBR	NBR