

ATC-10 / TCP-10

10
kg まで
可搬質量

TOOL
320
g
本体質量

Patent pending

■ 型式表示方法

ATC-10

チェンジャー型式

TCP-10

ツールプレート型式



TCP-10

ATC-10

特長 Features

クリーンルームクラス10使用可バキュームポート付ラビリンスシール機構

- バキュームポートより吸引(負圧)によりクリーンルーム、エアパージ(陽圧)により粉塵環境内で使用可(但し交換位置は発塵有り)
Possible to use to class 10 in a clean room

着脱空気圧の供給が停止してもツールプレートは落下しません。

Able to hold tool plate when rocking air cut off

分解時エアロックバルブ付空気圧ポート6本(真空仕様別途ご指定ください。)

- 標準装備

メカニカルインターフェースはISO9409-1準拠PCD40に取付プレート不要で取付可

Mechanical interfaces : available direct mounting for ISO9409-1 PCD40

仕様 Specifications

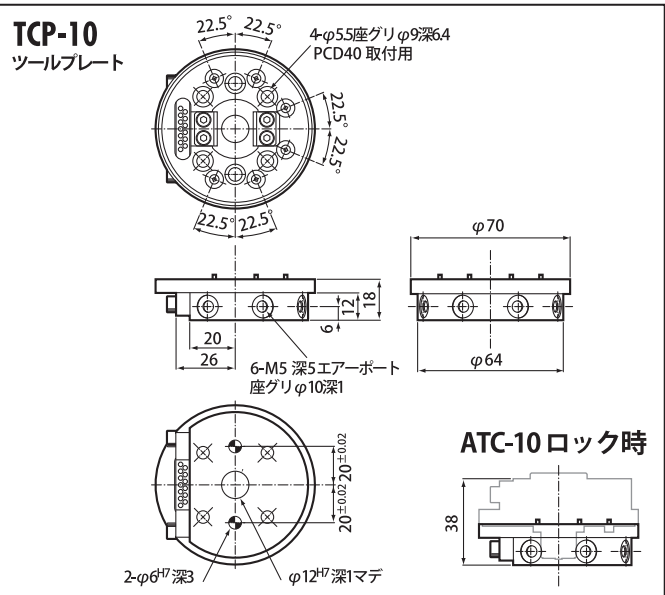
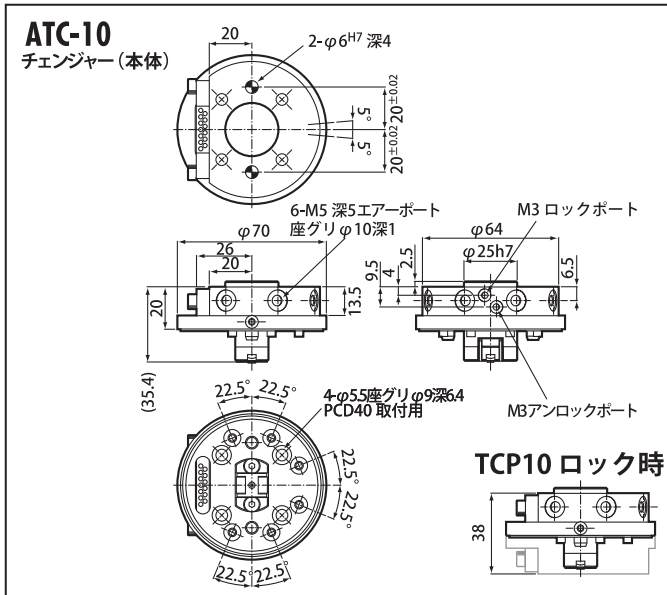
型 式 Model	ATC-10 本体 Changer	TCP-10 ツールプレート Tool plate
可 搬 重 量 Maximum load	10kg	
瞬間最大荷重 Ultimate load	引張り方向 Tension 980N	圧縮方向 Compression 2900N
静的許容モーメント Maximum moment	回転方向 Rotation 34N・m	曲げ方向 Bending 20N m
位置再現精度 Repeatability	±0.01mm以下	
接 続 Joining	エ ア - Air	M5×6(有効断面積2.28mm ²)0.7MPa MAX.(増設PT1/82本)
	電 気 Electrical	3A×13 DC24V MAX. (大容量コンタクト増設可能)
結 合 作 動 圧 Rocking air pressure	Compressed clean air 0.4~0.7MPa	複動型 Double action for rocking and unrocking
質 量 Weight	合計 320g (Changer 190g, Tool plate 130g)	

コネクターケーブル等ご指定により接続いたします。

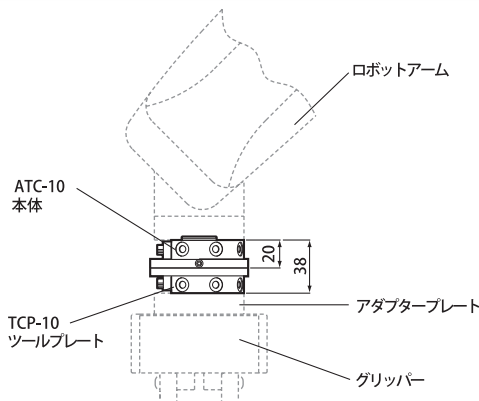
その他下記部品・機器の設計・見積・製作承りますので気軽にご連絡ください。

- 1.各種取付アダプター・マウントプレート。
- 2.個別ワークに対応したグリッパー及びフィンガーアタッチメント。
- 3.ツールプレート用スタンド及び架台。
- 4.ご使用ロボットへの配線・配管等を含む工事。

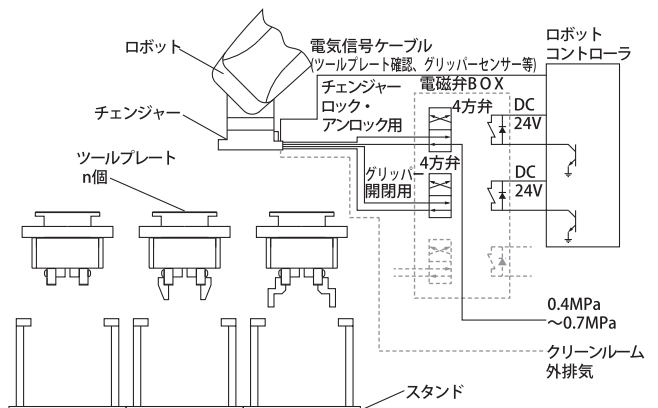
寸法図 Dimensions



結合図 Joint figure

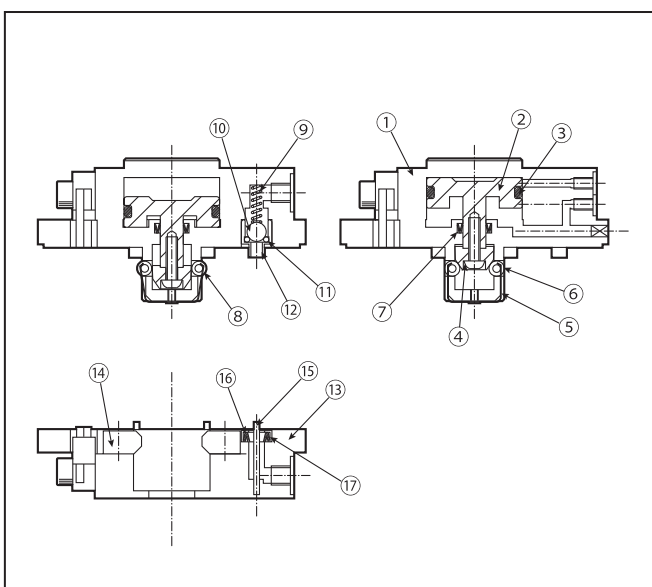


構成及び配管例 Composition and piping figure



※結合方法はチェンジャー本体をツールプレート垂直方向より1mm~0mm(同心度±0.3以内)近づけロックしますので容易にティーチングが可能です。

構造図 Exploded View



ATC-10,TCP-10

No.	部品名	Parts name	材質	Materials
①	ATC ボディ	ATC Body	アルミ合金	Aluminum alloy
②	ピストン	Piston	アルミ合金	Aluminum alloy
③	O リング	O-Ring	NBR	NBR
④	ローラブッシュ	Roller Push	炭素鋼	Carbon Steel
⑤	ローラストップ	Roller Stopper	SUS304	SUS304
⑥	ローラピン	Roller Pin	SUS440C	SUS440C
⑦	パッキン	Packing	NBR	NBR
⑧	ローラスプリング	Roller Spring	SUS パネ材	SUS
⑨	スプリング	Spring	SUS	SUS
⑩	ボール	Ball	SUS440C	SUS440C
⑪	O リング	O-Ring	NBR	NBR
⑫	バルブホルダ	Valve Holder	SUS304	SUS304
⑬	ツールプレート	Tool Plate	アルミ合金	Aluminum alloy
⑭	ローラキャッチ	Roller Catch	SUS440C	SUS440C
⑮	バルブピン	Valve Pin	SUS440C	SUS440C
⑯	パッキン	Packing	NBR	NBR
⑰	パッキンリング	Packing Ring	NBR	NBR