

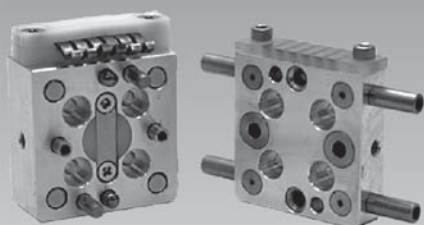
超小型マグネット式ロボット用自動ツール交換装置

ATC-03M / TCP-03M

300
gまで
可搬質量

TOOL
57
g
本体質量

Patent pending



TC-03M

TCP-03M

■ 型式表示方法

ATC-03M

チェンジャー型式

TCP-03M

ツールプレート型式

特長 Features

ロック機構にネオジウムマグネットを採用
Adapting neodymium magnetic for lock mechanism.

ロック機構の構造を簡略化し、低コスト・軽量化を実現
Easy to structure of lock mechanism and low price, light weight

- ロック用のエア供給が不要(アンロック時は必要)
Unnecessary air for lock (necessary air for unlock)
- ツール用供給エアポート(2本)と電気信号ピン(6本)を標準装備(真空使用もごさいます。別途ご指定ください。)
Standard equipment for tool : 4 air port , 9electric signal pins. Available vacuum type

仕様 Specifications

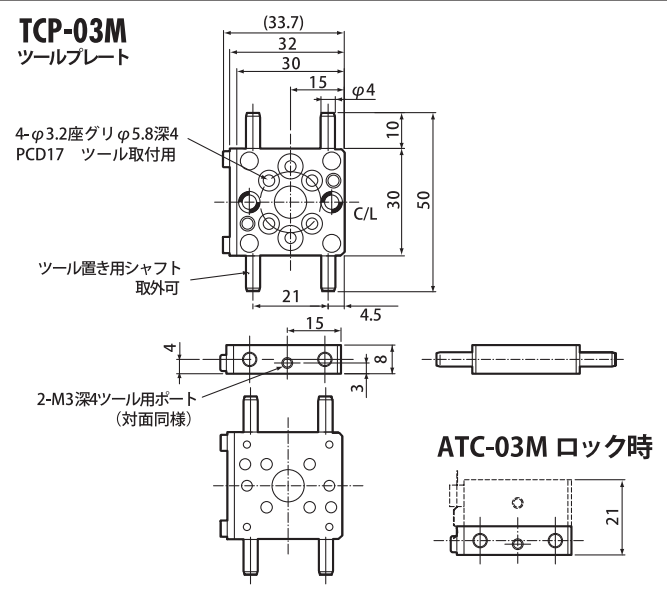
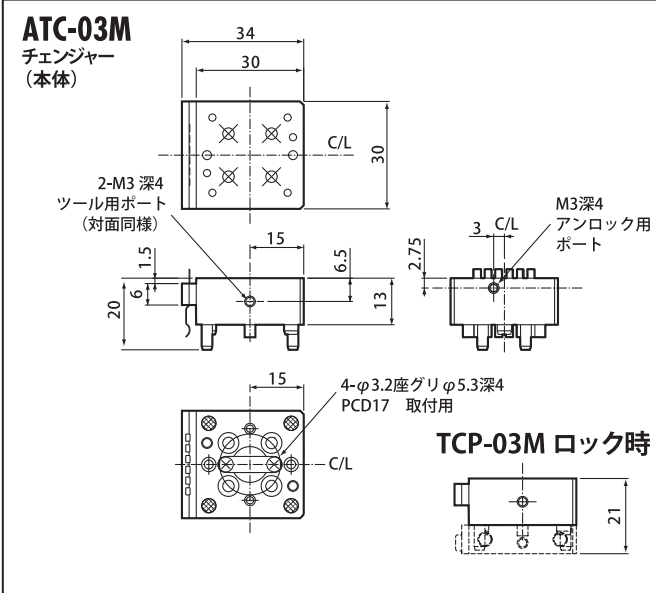
型 式 Model	ATC-03M 本体 Changer	TCP-03M ツールプレート Tool plate
可 搬 重 量 Maximum load	300g (移動スピード、ツール重心点により変化します)	
瞬間最大荷重 Ultimate load	引張り方向 Tension 20N	圧縮方向 Compression 800N
静的許容モーメント Maximum moment	回転方向 Rotation 8N・m	曲げ方向 Bending 1N・m
位置再現精度 Repeatability	±0.015mm以下	
接 続 Joining	エ ア Air	M3×2(有効断面積2.28mm ²)0.7MPa MAX.
	電 気 Electrical	3A×6 DC24V MAX.
分離作動圧 Unlocking air pressure	Compressed dean air 0.4~0.7MPa	単動型 Single action for unlocking
質 量 Weight	合計 57g (Changer 35g, Tool plate 22g)	

コネクターケーブル等ご指定により接続いたします。

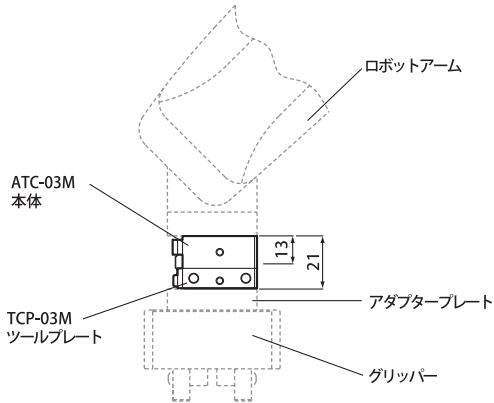
その他下記部品・機器の設計・見積・製作承りますので気軽にご連絡ください。

- 1.各種取付アダプター・マウントプレート。
- 2.個別ワークに対応したハンド及びフィンガーアタッチメント。
- 3.ツールプレート用スタンド及び架台。
- 4.ご使用ロボットへの配線・配管等を含む工事。

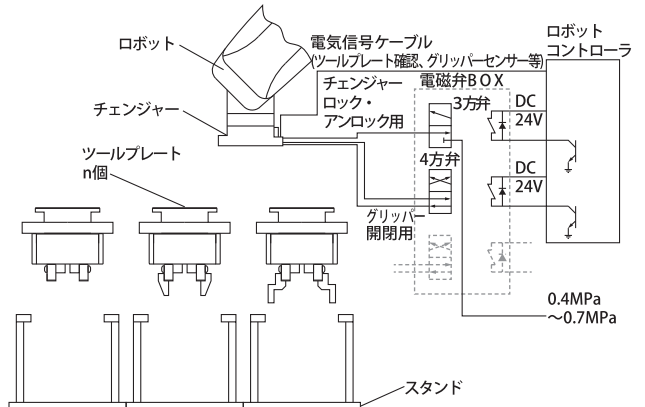
寸法図 Dimensions



結合図 Joint figure



構成及び配管例 Composition and piping figure



※結合方法はチェンジャー本体をツールプレート垂直方向より1mm~0mm(同心度±0.3以内)近づけロックしますので容易にティーチングが可能です。

動作状態図 Operation figure

