

**SCHUNK** 



**ロングでスリム、そして瞬時にクランプ可能**

**T|E|N|D|O® SVL ツールエクステンション**

唯一無二！油圧膨張テクノロジー



クランプ技術と把持システムのシュンクから高精度製品を

# T | E | N | D | O<sup>®</sup> SVL

## 油圧膨張テクノロジーの発展

SCHUNKの最適に輪郭干渉を回避する革新的なツールエクステンション TENDO SVLは、セットアップ時間とコスト削減に新しい標準を定めます。全タイプのツールホルダーで使用することができます。TENDO SVLは、輪郭干渉を避け、正確に機械加工するために最適な設計です。

### TENDO SVLの優位性：

- 特別な装置は不要、数秒でクランプできます。  
例えば、焼きバメ処理装置などのコストを削減できます。
- 数秒でミクロン単位の精密なツール交換ができます。
- 油圧膨張テクノロジー製品の中で、ユニークで非常に柔軟性のあるツールエクステンション。
  - スピンドルインターフェースの種類に関わらず、ほとんどの精密ツールホルダーで使用することができます。
  - 中間スリーブ使用により、幅広いシャンク径に対応可能。
- ワンピースデザインにより完全なメンテナンスフリーで、汚れ等への耐性も高くなっています。

### ツール&ワークホールディングをリードするエキスパートからの利益：

#### TENDO 油圧膨張テクノロジー品質保証：

- 卓越した振動減衰機構により最高のワーク切削面品質を実現
- 最適な振れ精度、L寸法150mmの位置で0.006mm以下
- 最適化された加工条件のための内部クーラント供給
- 突き出し量 調整可能
- G2.5 / 25,000rpmの高精度な標準バランスで、最高に滑らかな運転を提供
- 全ての一般的なシャンクタイプをクランプ可能



# 秀逸！

## 明確にセットアップ時間を削減

TENDO SVL ツールエクステンションは、低干渉が必要な、いつでも、どこでも、最高の精度と効率によって最良の結果を得る事ができます。

TENDO SVL は滑らかな機械加工面が標準です。確実なツール把持、切削中の確実で安全なクランプ、リーマ加工、面取りやミーリング。

お客様の絶対的利点：たった1つのTENDOエクステンションで、様々な標準的ツールに合わせる事ができます。高価な特殊ツールは必要ありません。超精密な振れ精度、優れた振動減衰機能と内部クーラント供給、革新的で非常に柔軟なエクステンション、傑出したワークピースの機械加工結果の保証と工具寿命の延命。



**① 深彫り加工・立ち壁加工にも最適！**  
構造物の壁部分を深く彫り込む加工。

**② 金型の試作などに！**  
TENDO SVL は困難な箇所加工も問題ありません。

**③ 総合的に時間を節約：素早く簡単にツール交換**  
締め付けネジ (簡単に操作できる) は、最も簡単な取扱いで完全な締め付けを保証します。Tレンチで簡単に締め付けでき、万一刃物を入れずに締め付けても、ロックストッパーにより内径破損しません。(特許申請中)

## 専門家からヒントを

### TENDO SVL と TENDO ES - 輝かしい組み合わせ。 もし、マシンルームが少し狭く感じたなら。

ワーク干渉の少ない省スペース型のTENDO ESは、油圧クランプツールホルダーの中で強力な存在です。ダイレクトにスピンドルへ取付ける事ができます。結果、スペースの少ないマシンルームの有効活用ができます。

TENDO SVLツールエクステンションとTENDO ESの組み合わせで、ジオメトリの要求が厳しい機械加工が、今、効率的に行う事が可能になります。限られたマシンルームのスペースも問題なくなります。1つのセットアップで全てが可能に！

簡潔に: TENDO ツールエクステンションでワークの輪郭干渉は回避できます。非常に短いTENDO ES油圧ツールホルダーは、主軸とワーク間のスペースを広げます。

私たちはより良い情報を提供します。



TENDO SVL エクステンションは  
ほぼ全てのツールホールディング  
システムで問題なく使用できます。



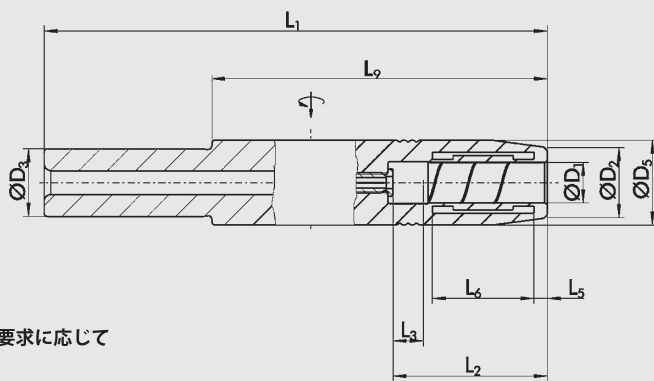
## TENDO SVL テクニカルデータ

Type	ID	L <sub>1</sub>	L <sub>2</sub>	L <sub>3</sub>	L <sub>5</sub>	L <sub>6</sub>	L <sub>9</sub>	D <sub>1</sub>	D <sub>2</sub>	D <sub>3</sub>	D <sub>5</sub>
TENDO SDF SVL-150-D1/2"	0206310	150	46	10	4	30,3	100	1/2"	21	3/4"	25
TENDO SDF SVL-150-D3/4"	0206311	150	51	10	4	36,2	100	3/4"	29	3/4"	31,5
TENDO SDF SVL-150-20 D6	0206301	150	37	10	4	21,0	100	6	14	20	16
TENDO SDF SVL-150-20 D8	0206302	150	37	10	4	21,0	100	8	16	20	18
TENDO SDF SVL-150-20 D10	0206303	150	41	10	4	25,3	100	10	17	20	20
TENDO SDF SVL-150-20 D12	0206304	150	46	10	4	30,3	100	12	21	20	25
TENDO SDF SVL-150-20 D16	0206305	150	49	10	4	34,2	100	16	25	20	27,5
TENDO SDF SVL-150-20 D20	0206306	150	51	10	4	36,2	100	20	29	20	31,5
TENDO SDF SVL-150-32 D20	0206316	150	51	10	4	36,2	90	20	29	32	31,5
TENDO SDF SVL-200-32 D20	0206326	200	51	10	4	36,2	90	20	29	32	31,5

## 中間スリーブ

### TENDO-SVL用 中間スリーブ

外径Φ12, Φ20を使用し、  
各種刃物のシャンクに対応  
対応可能刃物シャンク径  
Φ12 : 3, 4, 5, 6, 8 mm  
Φ20 : 3, 4, 5, 6, 7, 8, 9, 10, 11, 12, 13, 14, 15, 16, 17 mm



他サイズは要求に応じて

コピーしてご使用ください・Fax 番号は 03-3776-6500

お問い合わせ

電話による相談

担当営業の訪問による相談

会社名	お名前	部署名
〒番号	住所	
Tel.	Fax	E-mail